



CATALOGUE GÉNÉRAL

ROBINETTERIE
ET RACCORDS
PROCESS





**ROBINETTERIE
ET RACCORDS
PROCESS**

ZI LES TROQUES
69630 CHAPONOST
FRANCE

TEL : 33 (0) 4 78 56 22 88
FAX : 33 (0) 4 78 56 24 44
Email : eurobinox@eurobinox.com

www.eurobinox.com



EUROBINOX



Depuis 1982, l'innovation, l'attention au détail et l'hygiène sont les forces motrices du succès d'EUROBINOX. Société indépendante, EUROBINOX dispose d'une excellente solidité financière pour investir et garantir de belles perspectives d'avenir. Au-delà des chiffres il y a avant tout une équipe animée par la volonté, celle du progrès. Plus que jamais présente sur le terrain, elle est formée aux dernières techniques pour apporter une réelle valeur ajoutée aux produits et aux services.

Since 1982, innovation, detail attention and hygiene have been EUROBINOX's success driving forces. As a privately-owned company, EUROBINOX can rely on its financial strength to invest and ensure great perspectives. Beyond financial aspect, EUROBINOX is, above all, a team driven by enterprising and progress mind. More than ever dedicated to its customers, our team is trained to the newest innovations to bring a real added value to products and services.



La qualité de ces ensembles de vannes fabriquées et montées par nos équipes de techniciens spécialisés reflète notre savoir-faire et notre maîtrise des procédés de fabrication. Meilleure preuve de cet état d'esprit tourné vers la qualité, l'obtention de la norme ISO 9001:2015. Dans cette démarche, chaque pièce est identifiée par un marquage spécifique qui assure sa traçabilité dès son origine et pendant toute sa durée de vie. Commandes numériques, machines à souder automatiques, robots, nous maîtrisons chaque phase de fabrication, de la découpe de l'inox à l'assemblage, de l'usinage au polissage.

Our own manufactured and assembled high quality valves reflect Eurobinox's know-how and top-level skills in the production process. ISO9001:2015 Certified, Eurobinox teams are always quality oriented. Each piece has its own marking in order to respect traceability from its origins throughout products lifespan. Numerical-control machine-tools, automatic welding machines, robotics, each step is under control, from stainless steel cutting to assembling, machining and polishing.



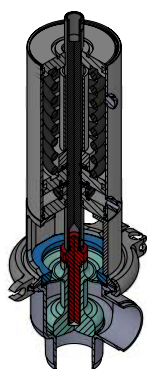
Fabricant de robinetterie hygiénique et aseptique dans les domaines de l'Agroalimentaire, Cosmétique Pharma, Biotechnologie, vinicole. Notre service négoce distribue accessoires, tubes, raccords, tés, coudes et autres aux normes SMS, DIN, RJT, ISS, ISO.

We are specialists in the manufacturing of butterfly valves, pneumatic piston valves, manual valves, actuators, electrical equipment, specific valves and others. We are well known as distributors for fittings, dairy pipes and many other products. Our standards: SMS, DIN, RJT, ISS, ISO.



EUROBINOX est reconnue pour sa capacité à étudier et concevoir des équipements personnalisés et adaptés aux process modernes. A cette fin, elle s'appuie sur son bureau d'études R&D équipé de logiciel 3D de dernière génération

EUROBINOX is recognized for its ability to design and study specific equipments dedicated to the newest process. To do it, EUROBINOX leans on its research and development engineering consulting department, equipped with 3D Software.



www.eurobinox.com



BUREAU VERITAS
Certification



EUROBINOX SA

**ZI LES TROQUES
69630 CHAPONOST - FRANCE**

Bureau Veritas Certification France certifie que le système de management de l'organisme susmentionné a été audité et jugé conforme aux exigences de la norme :

Standard

ISO 9001:2015

Domaine d'activité

CONCEPTION ET FABRICATION DE ROBINETTERIE ET ACCESSOIRES EN ACIER INOXYDABLE POUR LES PROCÉDES DES INDUSTRIES AGRO-ALIMENTAIRES, VINICOLES, DE LA COSMÉTIQUE, DE LA PHARMACIE ET DE LA CHIMIE FINE.

DESIGN AND MANUFACTURING OF STAINLESS STEEL VALVES AND ACCESSORIES FOR THE PROCESS OF FOOD INDUSTRY, VINE INDUSTRY, COSMETIC INDUSTRY, PHARMACEUTICAL INDUSTRY AND CHEMICAL INDUSTRY.

РАЗРАБОТКА И ПРОИЗВОДСТВО КЛАПАНОВ И ФИТИНГОВ ИЗ НЕРЖАВЕЮЩЕЙ СТАЛИ ДЛЯ ПРОЦЕССОВ ПИЩЕВОЙ ПРОМЫШЛЕННОСТИ, ВИНОДЕЛИЯ, КОСМЕТИКИ, ФАРМАЦЕВТИКИ И ТОНКОЙ ХИМИИ.

Date d'entrée en vigueur : **22 juillet 2021**

Sous réserve du fonctionnement continu et satisfaisant du système de management de l'organisme, ce certificat est valable jusqu'au : **27 juin 2024**

Certificat n° : **FR068205-1**
Affaire n° : **10209023**

Date: **02 août 2021**

Laurent CROGUENEC - Président

Adresse de l'organisme certificateur : Bureau Veritas Certification France
Le Triangle de l'Arche - 9 Cours du Triangle - 92937 Paris La Défense

Des informations supplémentaires concernant le périmètre de ce certificat ainsi que l'applicabilité des exigences du système de management peuvent être obtenues en consultant l'organisme.
Pour vérifier la validité de ce certificat, vous pouvez téléphoner au : **+ 33 (0)1 41 97 00 60.**



**BUREAU
VERITAS**

cofrac

**CERTIFICATION
DE SYSTEMES
DE MANAGEMENT**
ACCREDITATION
N°4-0002
Liste des sites et
portées disponibles
sur www.cofrac.fr



Eurobinox se réserve le droit d'apporter toutes modifications corrections de ces produits à tout moment et sans préavis / *Eurobinox reserves the right to make any modification, rectification or change at any time*

Les photos du catalogue sont non contractuelles / *Photos of this catalogue are non-contractual.*

Les dimensions, poids et valeurs sont données à titre indicatif / *These values, pictures, dimensions and weights are given for information only*



TUBES / PIPES
ACCESSOIRES DE TUYAUTERIE / PIPE FITTINGS
RACCORDS ET ACCESSOIRES / FITTINGS AND ACCESSORIES
DONNÉES TECHNIQUES / TECHNICAL DATA

Sur demande norme ISO, Métrique, Pharma, Pétrole / Norm ISO, Metric, Pharma, Pétrole on request

VANNES PAPILLON / BUTTERFLY VALVES
VÉRINS PNEUMATIQUES / PNEUMATIC ACTUATORS

VANNES PNEUMATIQUES À CLAPET TYPE EBX /
EBX PNEUMATIC SEAT VALVES

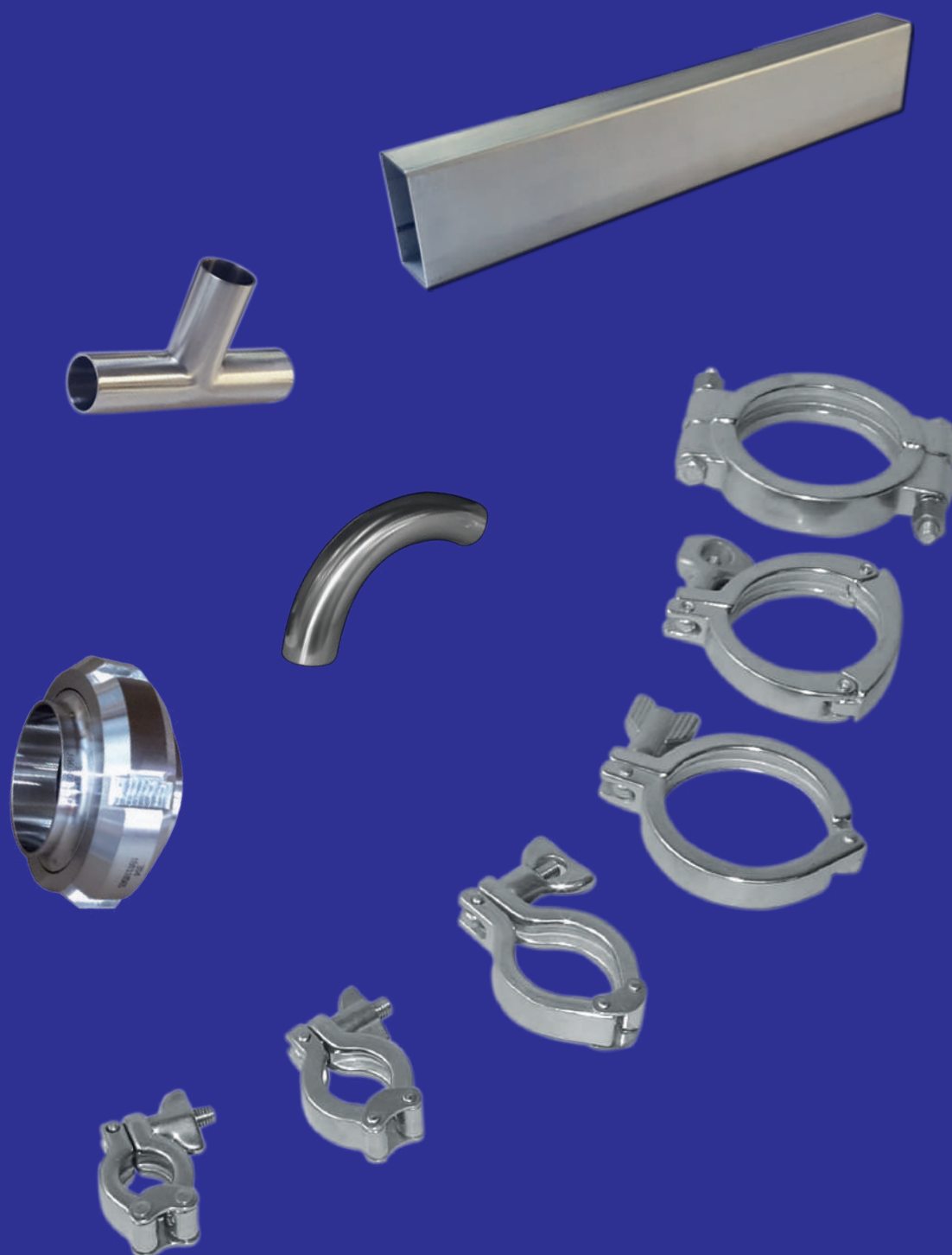
VANNES DIVERSES /
VARIOUS VALVES

EQUIPEMENTS ELECTRIQUES POUR VANNES /
ELECTRICAL EQUIPMENTS FOR VALVES

FILTRES ET ACCESSOIRES DE ROBINETTERIE / FILTERS AND VALVE FITTINGS

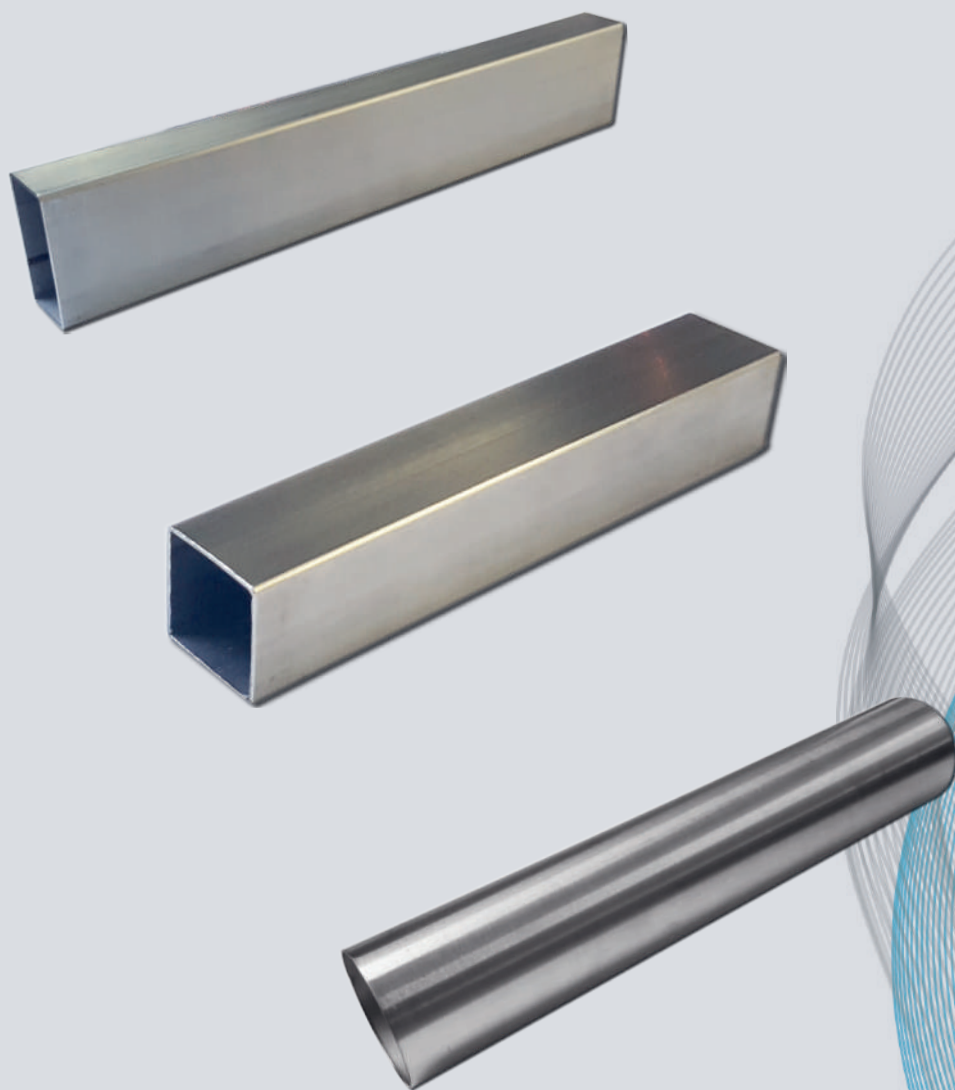
LIAG®
VANNES A PATIN ET VANNES DE RACLAGE / ARC AND PIGGING VALVES

TUBES / PIPES	9
ACCESSOIRES DE TUYAUTERIE / PIPE FITTINGS.....	17
RACCORDS ET ACCESSOIRES / FITTINGS AND ACCESSORIES.....	27
DONNÉES TECHNIQUES / TECHNICAL DATA	45

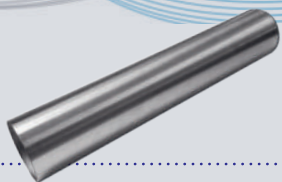


TUBES / PIPES

Tubes / Pipes SMS - DIN EN 10357	10
Tubes carrés / Square pipes	11
Tubes rectangulaires / Rectangular pipes	12
Abaque tubes - poids au mètre / Weight per meter-tubes data	13



SMS



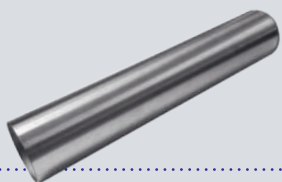
TUBES / PIPES - EN 10357

Avec ou sans traitement thermique /
With ou without heat treatment

Tubes roulés soudés cordon laminé pour industrie alimentaire
acier inoxydable austénitique /
Rolled welded pipes bead removed for food industry
austenitic stainless steel

Ø	POIDS / WEIGHT (KG)				
	1	1,2	1,5	1,6	2
25	0,614	0,715	-	-	-
32	0,776	-	-	-	-
38	0,932	1,109	-	-	-
40	1				
51	-	1,859	-	-	-
63,5	-	-	2,306	-	-
76,1	-	-	-	2,819	-
101,6	-	-	-	-	5,019
104	-	-	-	-	5,140

DIN



TUBES / PIPES - EN 10357

Non recuits / not annealed

Hypertrempés sur demande / Heat treated on request

Tubes roulés soudés cordon laminé pour industrie
alimentaire acier inoxydable austénitique /
Rolled welded pipes bead removed for food industry austenitic
stainless steel

Ø	POIDS / WEIGHT (KG)				
	1	1,2	1,5	1,6	2
19	-	-	0,659	-	-
23	-	-	0,808	-	-
29	-	-	1,033	-	-
35	-	-	1,266	-	-
41	-	-	1,484	-	-
53	-	-	1,946	-	-
70	-	-	-	-	3,427
85	-	-	-	-	4,132
101,6	-	-	-	-	5,019
104	-	-	-	-	5,140
129	-	-	-	-	6,400
154	-	-	-	-	7,680
204	-	-	-	-	10,116

EXEMPLE DE REFERENCES

T 4L 51X1.2 NR

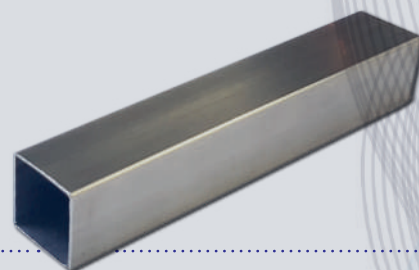
Nuance / Grade : 304L

Dimensions : Ø X ep.

Traitement thermique / Heat treatment
NR : Non recuit / Not annealed
N : Hypertrempé / Heat treated (gamme SMS)

TUBES IMPÉRIAL SUR DEMANDE / IMPERIAL PIPES ON REQUEST

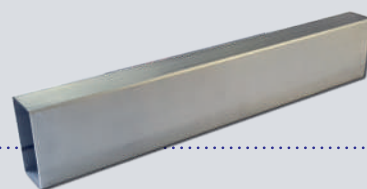
TUBES CARRÉS / SQUARE PIPES



H X B (mm)		POIDS / WEIGHT (KG)									
		1,2	1,5	2	3	4	5	6	8	10	12
20	20	0,729	0,901	1,176	-	-	-	-	-	-	-
25	25	0,921	1,140	1,495	-	-	-	-	-	-	-
30	30	1,112	1,379	1,814	2,645	-	-	-	-	-	-
32	32	1,189	1,475	1,941	2,837	-	-	-	-	-	-
35	35	1,304	1,618	2,133	3,124	-	-	-	-	-	-
38	38	1,418	1,762	2,324	3,411	-	-	-	-	-	-
40	40	1,495	1,858*	2,452*	3,602*	-	-	-	-	-	-
45	45	-	2,097	2,771	4,081	-	-	-	-	-	-
50	50	-	2,336	3,090	4,559	5,979	7,349	-	-	-	-
60	60	-	2,814	3,728	5,516	7,255	8,943	10,582	-	-	-
70	70	-	-	4,366	6,473	8,531	10,538	12,496	-	-	-
75	75	-	-	4,685	6,952	9,169	11,336	13,453	-	-	-
80	80	-	-	5,004	7,430*	9,807	12,133	14,410	-	-	-
90	90	-	-	5,641	8,387	11,083	13,728	16,324	-	-	-
100	100	-	-	6,279	9,344	12,359	15,232	18,237	23,916	-	-
120	120	-	-	-	11,258	14,910	18,513	22,065	29,020	-	-
140	140	-	-	-	13,172	17,462	21,703	25,893	34,123	-	-
150	150	-	-	-	14,129	18,738	23,297	27,807	36,676	45,343	-
200	200	-	-	-	18,913	25,118	31,272	37,376	49,434	61,292	72,950
220	220	-	-	-	-	27,670	34,462	41,204	54,538	67,672	80,605
250	250	-	-	-	-	-	39,247	46,946	62,194	77,241	92,089
300	300	-	-	-	-	-	41,221	56,515	74,953	93,190	111,227

* en stock

TUBES RECTANGULAIRES / RECTANGULAR PIPES

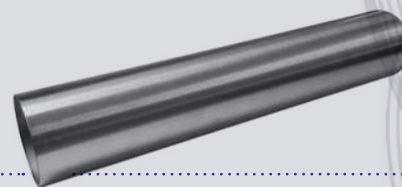


H X B (mm)		POIDS / WEIGHT (KG)							
		1,2	1,5	2	3	4	5	6	8
30	20	0,921	1,140	1,495	-	-	-	-	-
35	25	1,112	1,379	1,814	2,645	-	-	-	-
40	10	0,921	1,140	1,495	-	-	-	-	-
40	20	1,112	1,379	1,814	2,645	-	-	-	-
40	25	1,208	1,499	1,973	2,885	-	-	-	-
40	30	1,304	1,618	2,133	3,124	-	-	-	-
50	10	1,112	1,379	1,814	-	-	-	-	-
50	20	1,304	1,618	2,133	3,124	-	-	-	-
50	25	1,399	1,738	2,292	3,363	-	-	-	-
50	30	1,495	1,858	2,452	3,602	-	-	-	-
50	40	-	2,097	2,771	4,081	-	-	-	-
60	10	-	1,618	2,133	-	-	-	-	-
60	20	-	1,858	2,452	3,602	-	-	-	-
60	30	-	2,097	2,771	4,081	-	-	-	-
60	40	-	2,236	3,090	4,559	5,979	-	-	-
70	50	-	2,814	3,728	5,516	7,255	8,43	-	-
80	10	-	2,097	2,771	-	-	-	-	-
80	20	-	2,336	3,090	4,559	-	-	-	-
80	30	-	2,575	3,409	5,038	-	-	-	-
80	40	-	2,814	3,728*	5,516*	7,255	8,943	-	-
80	50	-	-	4,047	5,995	7,893	9,741	-	-
80	60	-	-	4,366	6,473	8,531	10,538	-	-
100	20	-	2,814	3,728	-	-	-	-	-
100	30	-	3,054	4,047	5,995	-	-	-	-
100	40	-	-	4,366	6,473	8,531	10,538	-	-
100	50	-	-	4,685	6,952	9,169	11,336	13,453	-
100	60	-	-	5,004	7,430	9,807	12,133	14,410	-
100	80	-	-	5,641	8,387	11,083	13,728	16,324	-
120	40	-	-	5,004	7,430	9,807	-	-	-
120	60	-	-	5,641	8,387	11,083	13,728	16,324	-
120	80	-	-	6,279	9,344	12,359	15,323	18,237	-
120	100	-	-	-	10,301	13,635	16,918	20,151	-
140	80	-	-	-	10,301	13,635	16,918	20,151	-
150	50	-	-	-	9,344	12,359	15,323	18,237	-
150	100	-	-	-	11,736	15,058	19,310	23,022	30,296
160	80	-	-	-	11,28	14,910	18,513	22,065	-
200	100	-	-	-	14,129	18,738	23,298	27,807	36,675
250	100	-	-	-	16,521	21,928	27,285	32,592	43,055
250	150	-	-	-	18,913	25,118	31,272	37,376	49,434
300	100	-	-	-	18,913	25,118	31,272	37,376	49,434
300	200	-	-	-	-	-	39,247	46,946	62,194
400	200	-	-	-	-	-	47,221	56,515	74,953

* en stock

ABAQUE - TUBES Poids au mètre /

Weight per meter - TUBES DATA



INOX 304L - 316L - Toutes normes / all norms

Ø	POIDS / WEIGHT (KG)															
	1	1,2	1,5	1,65	2	2,5	2,75	3	3,5	4	5	6	7	8	9	10
6	0,125	-	-	-	-	-	-	-	-	-	-	-	-	-	-	-
8	0,175	-	-	-	-	-	-	-	-	-	-	-	-	-	-	-
10	0,225	-	0,319	-	-	-	-	-	-	-	-	-	-	-	-	-
12	0,275	-	0,394	-	-	-	-	-	-	-	-	-	-	-	-	-
13,5	0,310	-	0,477	-	-	-	-	-	-	-	-	-	-	-	-	-
14	0,326	0,387	0,470	-	0,601	-	-	-	-	-	-	-	-	-	-	-
15	0,351	0,417	0,507	-	-	-	-	-	-	-	-	-	-	-	-	-
16	0,376	0,447	0,545	-	0,701	-	-	-	-	-	-	-	-	-	-	-
17,2	0,406	0,484	-	0,625	0,761	0,858	-	-	-	-	-	-	-	-	-	-
18	0,426	0,508	0,620	-	0,801	0,970	-	-	-	-	-	-	-	-	-	-
19,05	0,453	0,545	0,668	0,719	0,895	-	-	-	-	-	-	-	-	-	-	-
20	0,476	0,566	0,695	0,762	0,901	1,096	-	-	-	-	-	-	-	-	-	-
21,3	0,508	0,608	0,789	0,817	0,967	1,238	-	-	-	-	-	-	-	-	-	-
22	0,529	0,628	0,774	0,846	1,026	-	-	-	-	-	-	-	-	-	-	-
23	0,55	0,659	0,81	0,887	1,05	-	-	-	-	-	-	-	-	-	-	-
25	0,60	0,731	0,88	0,987	1,15	1,41	-	1,75	-	-	-	-	-	-	-	-
25,4	0,647	0,776	0,95	1,041	1,23	1,524	-	-	-	-	-	-	-	-	-	-
26,7	0,647	0,776	0,952	1,041	1,244	1,524	-	-	-	-	-	-	-	-	-	-
26,8	0,653	1,777	0,960	1,040	1,256	1,537	-	-	-	-	-	-	-	-	-	-
26,9	0,65	-	0,95	-	1,25	1,61	-	1,74	-	-	-	-	-	-	-	-
28	0,8	0,910	1,00	1,099	1,3	1,606	1,796	-	-	-	-	-	-	-	-	-
30	0,730	0,870	1,07	1,176	1,40	1,73	1,888	2,04	-	-	-	-	-	-	-	-
31,5	0,778	0,925	1,145	1,253	1,501	1,845	2,013	2,177	-	-	-	-	-	-	-	-
32	0,781	0,931	1,152	1,268	1,912	1,858	2,027	2,192	-	-	-	-	-	-	-	-
33	0,806	0,951	1,191	1,303	1,525	1,921	2,098	2,260	-	-	-	-	-	-	-	-
33,7	0,82	0,983	1,21	1,352	1,58	2,02	2,144	2,31	2,48	-	-	-	-	-	-	-
34	0,83	-	1,23	-	1,61	3	-	-	-	-	-	-	-	-	-	-
35	0,856	1,022	1,266	1,386	1,65	2,047	2,234	2,418	-	-	-	-	-	-	-	-
36	0,88	1,112	1,30	1,514	1,71	2,11	2,442	2,50	-	-	-	-	-	-	-	-
38	0,93	1,109	1,37	-	1,81	2,23	-	2,63	-	-	-	-	-	-	-	-
40	0,982	1,22	1,455	1,554	1,915	2,302	2,581	2,797	-	-	-	-	-	-	-	-
41	-	-	1,484	-	-	-	-	-	-	-	-	-	-	-	-	-
42	1,053	1,233	1,530	1,677	2,016	2,468	2,720	2,948	-	-	-	-	-	-	-	-
42,4	1,043	1,236	1,546	1,694	2,02	2,514	2,747	2,979	3,19	-	-	-	-	-	-	-
43	1,06	1,264	1,588	1,776	2,056	2,55	2,738	3,024	-	-	-	-	-	-	-	-
44,5	1,10	1,309	1,62	1,781	2,13	2,63	2,893	3,13	3,62	-	-	-	-	-	-	-
45	1,108	1,324	1,65	1,802	2,17	2,68	2,68	3,18	3,66	-	-	-	-	-	-	-
48,3	1,191	1,424	1,769	1,939	2,333	2,885	2,98	3,40	3,95	-	-	-	-	-	-	-
50	1,234	1,475	1,833	2,010	2,419	2,992	3,274	3,553	4,101	-	-	-	-	-	-	-
50,3	1,254	1,499	1,863	2,43	2,459	3,042	3,329	3,619	4,171	-	-	-	-	-	-	-
51	1,25	1,505	1,86	2,051	2,469	3,04	3,343	3,628	4,19	-	-	-	-	-	-	-
52	1,28	-	1,91	-	2,52	3,12	-	3,71	4,28	-	-	-	-	-	-	-

Ø	POIDS / WEIGHT (KG)															
	1	1,2	1,5	1,65	2	2,5	2,75	3	3,5	4	5	6	7	8	9	10
53	1,31	1,586	1,946	2,135	2,570	3,181	3,403	3,785	4,37	-	-	-	-	-	-	-
54	1,34	1,588	1,97	2,176	2,60	3,22	3,551	3,855	4,46	-	-	-	-	-	-	-
57	1,41	1,557	2,08	2,301	2,75	3,43	3,753	4,06	4,72	-	-	-	-	-	-	-
60,3	1,50	1,787	2,21	2,35	2,92	3,62	3,76	4,30	4,98	5,68	-	-	-	-	-	-
63,5	1,58	1,883	2,33	2,35	3,08	3,82	3,85	4,55	5,292	6	-	-	-	-	-	-
64	-	1,699	2,362	2,592	3,124	3,674	4,244	4,511	5,336	-	-	-	-	-	-	-
68	1,69	-	2,51	-	3,32	4,13	-	4,91	-	-	-	-	-	-	-	-
69	1,71	2,050	2,551	2,606	3,376	4,165	4,591	4,99	3,777	-	-	-	-	-	-	-
70	1,74	2,060	2,57	2,841	3,40	4,25	5,03	4,085	5,865	-	-	-	-	-	-	-
73	-	2,171	2,702	2,966	3,578	4,441	4,858	5,292	5,129	-	-	-	-	-	-	-
76,1	1,90	2,264	2,819	2,99	3,71	4,61	5,953	5,49	6,62	-	-	-	-	-	-	-
83	-	-	3,080	3,332	4,082	5,071	5,561	6,05	7,911	-	-	-	-	-	-	-
84	-	-	3,12	3,424	4,13	5,134	5,630	6,123	7,100	-	-	-	-	-	-	-
88,9	-	-	3,28	3,95	4,99	5,1	5,970	6,45	7,48	-	-	12,54	-	-	-	-
101,6	-	-	3,783	4,155	4,98	6,24	6,950	7,41	8,66	9,77	12,10	14,46	-	-	-	-
102	-	-	3,796	4,172	5,040	6,268	6,678	7,484	9,657	9,676	-	-	-	-	-	-
103	-	-	3,84	4,214	5,09	6,33	6,947	7,560	8,775	9,98	12,35	-	-	-	-	-
104	-	-	3,874	4,255	5,140	9,394	7,016	7,635	8,864	10,060	12,45	-	-	-	-	-
108	-	-	4,02	-	5,34	6,65	-	7,94	9,21	10,50	12,90	15,43	-	-	-	-
114,3	-	-	4,263	4,52	5,62	7,00	7,027	8,36	9,71	11,05	13,70	16,38	-	-	-	-
128	-	-	4,78	-	6,35	7,91	-	9,45	11	-	12,5	18,46	-	-	-	-
129	-	-	4,82	-	6,400	7,969	8,749	9,53	11,07	15,60	18,61	-	-	-	-	-
133	-	-	4,97	-	6,62	8,22	-	9,83	11,40	13	16	19,18	-	-	-	-
139,7	-	-	5,19	-	6,89	8,59	-	10,30	12	13,60	16,80	20,23	-	-	-	-
152,4	-	-	5,71	-	7,58	9,45	-	11,30	13,10	14,96	18,58	22,18	-	-	-	-
153	-	-	5,73	-	7,61	9,48	-	11,30	13,19	15	18,70	22,21	-	-	-	-
154	-	-	5,77	-	7,66	9,55	10,481	11,415	13,30	15,10	18,80	22,36	-	-	-	-
155	-	-	5,80	-	7,71	9,61	-	11,50	13,40	15,20	18,91	22,50	-	-	-	-
156	-	-	5,84	-	7,76	9,67	-	11,60	13,50	15,30	19,00	22,69	-	-	-	-
159	-	-	5,95	-	7,91	9,86	-	11,80	13,70	15,60	19,30	23,14	-	-	-	-
165,3	-	-	-	-	8,381	10,445	11,472	12,495	14,353	16,561	-	-	-	-	-	-
168,3	-	-	6,27	-	8,32	10,38	10,80	12,42	14,44	16,40	20,40	24,50	28,30	32,33	36,15	39,91
193,7	-	-	7,27	-	9,67	12,50	14,40	16,80	17,30	19,10	23,60	28,40	-	32,95	37,00	-
203	-	-	7,62	-	10,10	12,60	-	15,10	20,00	25,00	29,80	-	-	-	-	-
204	-	-	7,66	-	10,20	12,70	-	15,20	17,70	-	20,20	25,08	30	-	-	-
205	-	-	-	-	-	12,80	-	15,30	17,78	20,30	25,20	30,10	-	-	-	-
206	-	-	2,5	-	-	-	-	15,40	17,90	20,40	25,30	30,30	-	-	-	-
208	-	-	-	-	-	-	-	15,50	18,05	20,60	25,60	30,55	-	-	-	-
216	-	-	8,11	10,80	13,50	-	-	16,10	18,75	21,40	26,60	-	-	-	-	-
219,1	-	-	8,23	-	10,90	13,70	14,10	16,24	18,90	21,50	26,80	32,02	37,40	42,20	47,68	52,30
244,5	-	-	-	-	12,20	15,30	15,90	18,30	21,30	24,30	30	36,10	-	-	-	-
253	-	-	9,51	-	-	-	-	-	-	-	-	-	-	-	-	-
254	-	-	-	-	12,700	15,844	17,411	18,975	22,084	25,200	-	-	-	-	-	-
255	-	-	-	-	-	15,90	-	-	-	-	-	-	-	-	-	-
256	-	-	-	-	-	-	-	19,10	-	-	-	-	-	-	-	-
258	-	-	-	-	-	-	-	-	-	25,60	-	-	-	-	-	-
267	-	-	-	-	13,40	16,70	-	20,00	23,25	26,50	32,80	39,50	45,90	51,60	58,55	64,30
273	-	-	-	-	13,60	16,93	18,725	20,28	23,62	26,90	33,50	40,40	46,90	52,80	-	65,80
304	-	-	-	-	15,220	18,994	20,876	22,755	26,504	30,240	-	-	-	-	-	-

Ø	POIDS / WEIGHT (KG)															
	1	1,2	1,5	1,65	2	2,5	2,75	3	3,5	4	5	6	7	8	9	10
305	-	-	-	-	-	19,10	-	-	-	-	-	-	-	-	-	-
306	-	-	-	-	-	-	-	22,90	-	-	-	-	-	-	-	-
308	-	-	-	-	-	-	-	-	-	30,70	-	-	-	-	-	-
318	-	-	-	-	15,90	19,90	-	23,80	27,75	31,70	39,50	47,20	54,90	62,53	-	-
323,9	-	-	-	-	16,10	20,12	-	24,11	28,28	32,10	39,90	48,10	55,90	63	71,46	78,60
353	-	-	-	-	17,225	22,245	24,452	26,656	21,058	25,441	-	-	-	-	-	-
354	-	-	-	-	17,63	-	-	-	-	-	-	-	-	-	-	-
355,6	-	-	-	-	17,70	22,11	-	26,46	31,10	35,20	43,80	52,90	61,50	69,60	78,65	86,50
368	-	-	-	-	18,50	23,00	-	27,60	21,17	36,70	45,40	54,80	63,70	71,80	81,47	89,60
404	-	-	-	-	20,30	-	-	-	-	-	-	-	-	-	-	-
405	-	-	-	-	-	25,20	-	-	-	-	-	-	-	-	-	-
406,4	-	-	-	-	20,20	25,29	-	30,31	35,56	40,30	50,20	60,60	70,50	79,80	90,18	99,20
408	-	-	-	-	-	-	-	-	-	40,70	-	-	-	-	-	-
419	-	-	-	-	21	26,30	-	31,50	36,70	41,90	51,80	62,50	72,70	82	93,04	102,00
455	-	-	-	-	-	28,50	-	-	-	-	-	-	-	-	-	-
456	-	-	-	-	-	-	-	34,30	-	-	-	-	-	-	-	-
457,2	-	-	-	-	23	28,66	-	34,35	40,03	45,70	56,60	68,24	79,45	89,60	101,69	112,00
504	-	-	-	-	25,30	-	-	-	-	-	-	-	-	-	-	-
505	-	-	-	-	-	31,70	-	-	-	-	-	-	-	-	-	-
506	-	-	-	-	-	-	-	38	-	-	-	-	-	-	-	-
508	-	-	-	-	25,40	31,90	-	38,20	44,50	50,40	62,90	75,90	88,40	99,70	113,24	125,00
606	-	-	-	-	-	-	-	45,60	-	-	-	-	-	-	-	-
608	-	-	-	-	-	-	-	-	-	60,90	-	-	-	-	-	-
609,6	-	-	-	-	30,60	38,30	-	45,90	53,49	61,10	75,65	91,30	106,40	120,00	136,29	150,00
704	-	-	-	-	35,20	-	-	-	-	-	-	-	-	-	-	-
705	-	-	-	-	-	44,30	-	-	-	-	-	-	-	-	-	-
706	-	-	-	-	-	-	-	53,20	-	-	-	-	-	-	-	-
708	-	-	-	-	-	-	-	-	-	71,00	-	-	-	-	-	-
710	-	-	-	-	-	-	-	-	-	-	-	88,88	-	-	-	-
711,2	-	-	-	-	35,76	44,70	-	53,60	62,45	71,30	88,40	106,70	124,30	140,87	159,30	176,00
754	-	-	-	-	37,30	-	-	-	-	-	-	-	-	-	-	-
755	-	-	-	-	-	47,30	-	-	-	-	-	-	-	-	-	-
756	-	-	-	-	-	-	-	56,80	-	-	-	-	-	-	-	-
758	-	-	-	-	-	-	-	-	-	75,80	-	-	-	-	-	-
760	-	-	-	-	-	-	-	-	-	-	94,90	-	-	-	-	-
762	-	-	-	-	-	-	-	-	-	-	-	114,00	-	-	-	-
804	-	-	-	-	40,40	-	-	-	-	-	-	-	-	-	-	-
805	-	-	-	-	-	50,60	-	-	-	-	-	-	-	-	-	-
806	-	-	-	-	-	-	-	60,70	-	-	-	-	-	-	-	-
808	-	-	-	-	-	-	-	-	-	81,10	-	-	-	-	-	-
810	-	-	-	-	-	-	-	-	-	-	101,50	-	-	-	-	-
812	-	-	-	-	-	-	-	-	-	-	121,90	-	-	-	-	-
812,8	-	-	-	-	40,89	51,10	-	61,25	71,42	81,02	101,14	122,05	142,00	160,00	182,40	210,00
904	-	-	-	-	45,40	-	-	-	-	-	-	-	-	-	-	-
905	-	-	-	-	-	56,70	-	-	-	-	-	-	-	-	-	-
906	-	-	-	-	-	-	-	68,00	-	-	-	-	-	-	-	-
908	-	-	-	-	-	-	-	-	-	90,70	-	-	-	-	-	-
910	-	-	-	-	-	-	-	-	-	-	113,50	-	-	-	-	-

Ø	POIDS / WEIGHT (KG)															
	1	1,2	1,5	1,65	2	2,5	2,75	3	3,5	4	5	6	7	8	9	10
912	-	-	-	-	-	-	-	-	-	-	-	136,50	-	-	-	-
914,4	-	-	-	-	46,01	57,48	-	68,94	80,39	91,40	114,10	137,40	160,20	181,00	205,50	226,00
1004	-	-	-	-	50,40	-	-	-	-	-	-	-	-	-	-	-
1005	-	-	-	-	-	63,00	-	-	-	-	-	-	-	-	-	-
1006	-	-	-	-	-	-	-	75,50	-	-	-	-	-	-	-	-
1008	-	-	-	-	-	-	-	-	-	100,70	-	-	-	-	-	-
1010	-	-	-	-	-	-	-	-	-	-	126,00	-	-	-	-	-
1012	-	-	-	-	-	-	-	-	-	-	-	151,50	-	-	-	-
1016	-	-	-	-	-	-	-	-	-	101,00	127,00	157,80	178,10	201,00	-	-
1020	-	-	-	-	51,34	61,14	-	76,93	89,71	102,50	128,00	153,40	178,80	204,10	229,40	254,70
1204	-	-	-	-	60,50	-	-	-	-	-	-	-	-	-	-	-
1205	-	-	-	-	-	75,60	-	-	-	-	-	-	-	-	-	-
1206	-	-	-	-	-	-	-	90,80	-	-	-	-	-	-	-	-
1208	-	-	-	-	-	-	-	-	-	121,10	-	-	-	-	-	-
1210	-	-	-	-	-	-	-	-	-	-	151,50	-	-	-	-	-
1212	-	-	-	-	-	-	-	-	-	-	-	181,90	-	-	-	-
1220	-	-	-	-	61,42	76,75	-	92,05	107,36	122,60	153,20	183,70	214,10	244,50	274,80	305,10
1254	-	-	-	-	63	-	-	-	-	-	-	-	-	-	-	-
1255	-	-	-	-	-	78,70	-	-	-	-	-	-	-	-	-	-
1256	-	-	-	-	-	-	-	94,50	-	-	-	-	-	-	-	-
1258	-	-	-	-	-	-	-	-	-	126,10	-	-	-	-	-	-
1260	-	-	-	-	-	-	-	-	-	-	157,70	-	-	-	-	-
1262	-	-	-	-	-	-	-	-	-	-	-	189,40	-	-	-	-

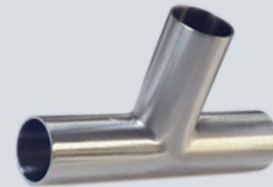
ACCESSOIRES DE TUYAUTERIE / PIPE FITTINGS

SMS

Coudes / Elbows	18
Tés égaux et réduits / Equal and reduced tees	19
Réductions concentriques / Concentric reducers ...	20
Réductions excentriques / Eccentric reducers	21

DIN

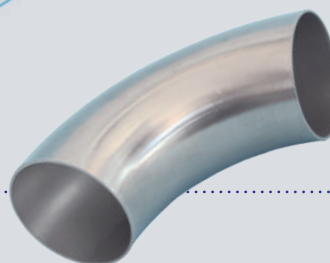
Coudes / Elbows	22
Tés égaux et réduits / Equal and reduced tees	22
Réductions concentriques / Concentric reducers ...	24
Réductions excentriques / Eccentric reducers	25



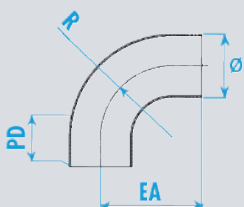
SMS

Coudes / Elbows

ISO 2851



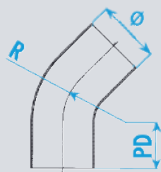
1 D 90° APD / with straight ends



Ø	EP.	RAYON	EA	PD	POIDS / WEIGHT (KG)
25	1.25	32	55	23	0,06
38	1.25	45	70	25	0,12
51	1.25	58	82	24	0,2
63.5	1.5	70	105	35	0,38
76.1	1.6	76	110	34	0,5
104	2	110	150	40	1,2

304L	316L
REFERENCES	
SUR DEMANDE ON REQUEST	C16L25APD
	C16L38APD
	C16L51APD
	C16L63APD
	C16L76APD
	C16L104APD

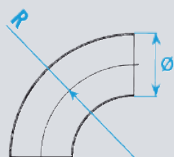
1 D 45° APD / with straight ends



Ø	EP.	RAYON	EA	PD	POIDS / WEIGHT (KG)
25	1.25	32	-	29	0,06
38	1.25	45	-	30	0,1
51	1.25	58	-	34	0,16
63.5	1.5	70	-	46	0,32
76.1	1.6	76	-	47	0,42
104	2	110	-	40	0,78

304L	316L
REFERENCES	
SUR DEMANDE ON REQUEST	C16L25APD45
	C16L38APD45
	C16L51APD45
	C16L63APD45
	C16L76APD45
	C16L104APD45

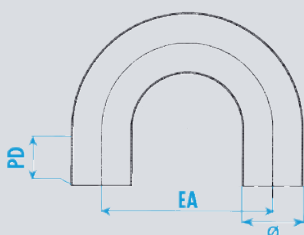
1.5 D 90° SPD / without straight end



Ø	EP.	RAYON	EA	PD	POIDS / WEIGHT (KG)
25	1.25	37,5	-	-	0,04
38	1.25	57	-	-	0,1
51	1.25	76.5	-	-	0,18
63.5	1.5	95	-	-	0,34
76.1	1.6	114	-	-	0,55
101,6	2	152	-	-	0,98
104	2	152	-	-	1,2

304L	316L
REFERENCES	
C4L25SPD	C16L25SPD
C4L38SPD	C16L38SPD
C4L51SPD	C16L51SPD
C4L63SPD	C16L63SPD
C4L76SPD	C16L76SPD
C4L101.6SPD	C16L101.6SPD
C4L104SPD	C16L104SPD

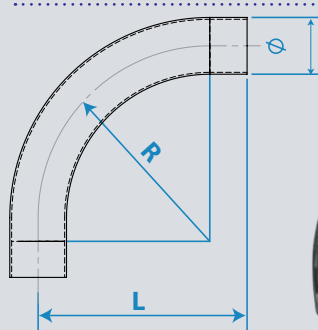
1,5 D 180° APD 50 mm / with straight ends



Ø	EP.	EA	PD	POIDS / WEIGHT (KG)
25	1.2	73	50	0,16
38	1.2	104	50	0,28
51	1.2	151	50	0,48
63.5	1.5	180	50	0,92
76.1	1.6	194	50	1,1
104	2	220	50	3,4

304L	316L
REFERENCES	
SUR DEMANDE ON REQUEST	C16L25APD180
	C16L38APD180
	C16L51APD180
	C16L63APD180
	C16L76APD180
	-

3D 90° APD / with straight ends



Ø	EP.	R	L	POIDS / WEIGHT (KG)
25	1.2	75	115	0,14
32	1.2	93	136	0,2
38	1.2	115	140	0,26
40	1.2	120	170	0,3
51	1.2	150	225	0,44
63.5	1.5	185	240	0,9
76.1	1.6	215	250	1

304L	316L
REFERENCES	
C4L25APD3	C16L25APD3
C4L32APD3	-
C4L38APD3	C16L38APD3
C4L40APD3	-
C4L51APD3	C16L51APD3
C4L63APD3	C16L63APD3
C4L76APD3	C16L76APD3

2D SPD

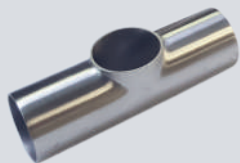
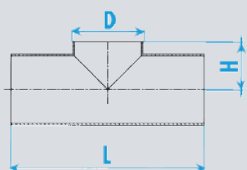
104	200	1,83
-----	-----	------

-	C16L104SPD2
---	-------------

Tés égaux et réduits / Equal and reduced tees ISO 2851



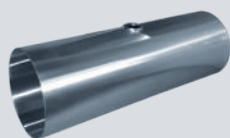
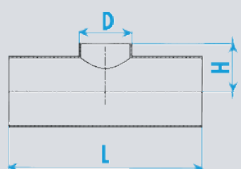
SPD / Without straight end



Ø	EP.	L	H	D	POIDS / WEIGHT (KG)
25	1.2	110	15	25	0,07
38	1.2	140	22	38	0,15
51	1.2	164	29	51	0,25
63.5	1.5	210	36	63.5	0,48
76.1	1.6	220	43	76.1	0,6
101.6	2	300	58	101.6	1,4
104	2	300	58	104	1,42

304L	316L
REFERENCES	
TEX4L25	TEX6L25
TEX4L38	TEX6L38
TEX4L51	TEX6L51
TEX4L63	TEX6L63
TEX4L76	TEX6L76
-	TEX6L101.6
TEX4L104	TEX6L104

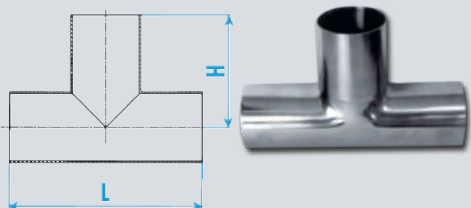
Réduit / Reduced



Ø	EP.	L	H	D	POIDS / WEIGHT (KG)
38	1.2	140	22	25	0,15
51	1.2	164	29	25	0,24
51	1.2	164	29	38	0,24
63.5	1.5	210	35	25	0,47
63.5	1.5	210	35	38	0,46
63.5	1.5	210	36	51	0,46
76.1	1.6	220	42	25	0,65
76.1	1.6	220	43	38	0,61
76.1	1.6	220	43	51	0,63
76.1	1.6	220	43	63	0,61
104	2	300	55	25	1,44
104	2	300	55	38	1,49
104	2	300	57	51	1,52
104	2	300	58	63	1,43
104	2	300	58	76	1,4

304L	316L
REFERENCES	
-	TEXR6L38/25SPD
-	TEXR6L51/25SPD
-	TEXR6L51/38SPD
-	TEXR6L63/25SPD
-	TEXR6L63/38SPD
-	TEXR6L63/51SPD
-	TEXR6L76/25SPD
-	TEXR6L76/38SPD
-	TEXR6L76/51SPD
-	TEXR6L76/63SPD
-	TEXR6L104/25SPD
-	TEXR6L104/38SPD
-	TEXR6L104/51SPD
-	TEXR6L104/63SPD
-	TEXR6L104/76SPD

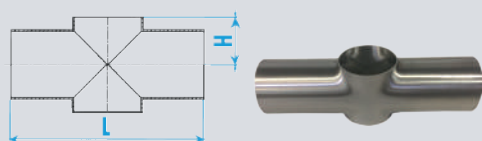
APD / With straight end



Ø	EP.	L	H	D	POIDS / WEIGHT (KG)
25	1.2	110	55	-	0,1
38	1.2	140	70	-	0,19
51	1.2	164	82	-	0,31
63.5	1,5	210	105	-	0,61
76.1	1.6	220	110	-	0,76
104	2	300	150	-	1,82

304L	316L
REFERENCES	
-	TEAPD6L25
-	TEAPD6L38
-	TEAPD6L51
-	TEAPD6L63
-	TEAPD6L76
-	TEAPD6L104

Croix / Cross without straight end



Ø	EP.	L	H	D	POIDS / WEIGHT (KG)
25	1.2	110	16	-	0,08
38	1.2	140	23	-	0,16
51	1.2	164	29	-	0,22
63.5	1.5	210	36	-	0,44
76.1	1.6	220	42	-	0,583
104	2	300	57,5	-	1,42

304L	316L
REFERENCES	
-	CR16L25
-	CR16L38
-	CR16L51
-	CR16L63
-	CR16L76
-	CR16L104

Réductions concentriques / Concentric reducers

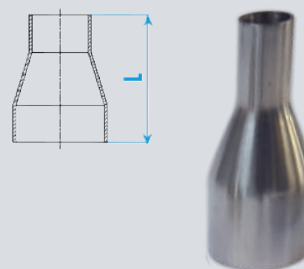


APD courtes 8 mm / with short straight ends



Ø	EP.	L	POIDS / WEIGHT (KG)	316L REFERENCES
38/25	1.2	39	0,04	RC6L38/25
51/25	1.2	57	0,1	RC6L51/25
51/38	1.2	39	0,06	RC6L51/38
63.5/25	1.5/1.2	74	0,16	RC6L63/25
63.5/38	1.5/1.2	57	0,12	RC6L63/38
63.5/51	1.5/1.2	39	0,08	RC6L63/51
76.1/25	1.6/1.2	92	0,26	RC6L76/25
76.1/38	1.5/1.2	74	0,2	RC6L76/38
76.1/51	1.6/1.2	57	0,16	RC6L76/51
76.1/63.5	1.6/1.5	39	0,12	RC6L76/63
104/51	2/1.2	95	0,44	RC6L104/51
104/63.5	2/1.5	78	0,38	RC6L104/63
104/76.1	2/1.6	60	0,28	RC6L104/76
101,6/51	2/1.2	90	0,2	RC6L101.6/51
101.6/63.5	2/1.5	74	0,2	RC6L101.6/63
101.6/76.1	2/1.6	56	0,2	RC6L101.6/76

APD longues / with long straight ends

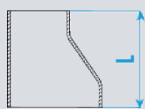


Ø	EP.	L	POIDS / WEIGHT (KG)	316L REFERENCES
38/25	1.2	97	0,108	RC6L38/25ALPD
51/25	1.2	115	0,158	RC6L51/25ALPD
51/38	1.2	97	0,146	RC6L51/38ALPD
63.5/38	1.5/1.2	115	0,192	RC6L63/38ALPD
63.5/51	1.5/1.2	97	0,184	RC6L63/51ALPD
76.1/51	1.6/1.2	115	0,25	RC6L76/51ALPD
76.1/63.5	1.6/1.5	97	0,23	RC6L76/63ALPD
104/51	2/1.2	153	0,29	RC6L104/51ALPD

Réductions excentriques / Eccentric reducers

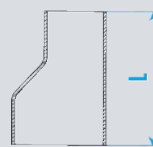


APD courtes 8 mm / APD with short straight ends



316L				REFERENCES
Ø	EP.	L	POIDS / WEIGHT (KG)	
38/25	1,2	46	0,04	RE6L38/25
51/25	1,2	68	0,1	RE6L51/25
51/38	1,2	47	0,08	RE6L51/38
63.5/25	1.5/1.2	92	0,18	RE6L63/25
63.5/38	1.5/1.2	70	0,14	RE6L63/38
63.5/51	1.5/1.2	44	0,1	RE6L63/51
76.1/38	1.6/1.2	92	0,2	RE6L76/38
76.1/51	1.6/1.2	68	0,15	RE6L76/51
76.1/63.5	1.6/1.5	47	0,14	RE6L76/63
104/51	2/1.2	117	0,48	RE6L104/51
104/63.5	2/1.5	94	0,45	RE6L104/63
104/76.1	2/1.6	74	0,34	RE6L104/76

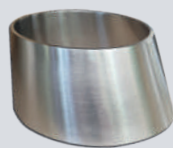
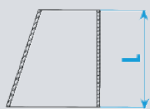
APD longues / With long straight ends



316L				REFERENCES
Ø	EP.	L	POIDS / WEIGHT (KG)	
38/25	1,2	104	-	
51/25	1,2	126	-	
51/38	1,2	105	-	
63.5/25	1.5/1.2	-	-	
63.5/38	1.5/1.2	130	-	
63.5/51	1.5/1.2	103	-	
76.1/25	1.6/1.2	-	-	
76.1/38	1.6/1.2	148	-	
76.1/51	1.6/1.2	126	-	
76.1/63.5	1.5	105	-	
104/38	2/1.2	-	-	
104/51	2/1.2	176	-	
104/63.5	2/1.5	152	-	
104/76.1	2/1.6	132	-	

SUR DEMANDE
ON REQUEST

SPD / without straight end



316L				REFERENCES
Ø	EP.	L	POIDS / WEIGHT (KG)	
38/25	1,2	39	-	
51/25	1,2	78	-	
51/38	1,2	39	-	
63.5/38	1.5/1.2	76	-	
63.5/51	1.5/1.2	38	-	
76.1/38	1.6/1.2	114	-	
76.1/51	1.6/1.2	75	-	
76.1/63.5	1.6/1.5	38	-	
104/51	2/1.2	159	-	
104/63.5	2/1.5	122	-	
104/76.1	2/1.6	84	-	

SUR DEMANDE
ON REQUEST

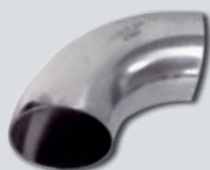
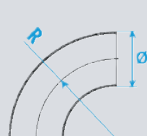
DIN

Coudes / Elbows



DIN 11 852

1.5 D 90° SPD / Without straight end



Ø	EP.	RAYON	POIDS / WEIGHT (KG)
19	1.5	35	0,038
23	1.5	40	0,048
29	1.5	50	0,06
35	1.5	55	0,1
41	1.5	60	0,14
53	1.5	70	0,2
70	2	80	0,38
85	2	90	0,56
101.6	2	152	0,98
104	2	100	0,98
129	2	187.5	1,9
154	2	225	2,72
204	2	300	4,5

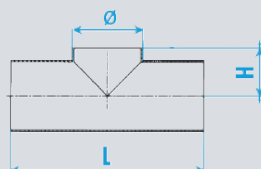
304	316L
REFERENCES	
-	C16L19SPD
-	C16L23SPD
C4L29SPD	C16L29SPD
C4L35SPD	C16L35SPD
C4L41SPD	C16L41SPD
C4L53SPD	C16L53SPD
C4L70SPD	C16L70SPD
C4L85SPD	C16L85SPD
C4L101.6SPD	C16L101.6SPD
-	-
-	C16L129SPD
-	C16L154SPD
-	C16L204SPD

Tés égaux et réduits / Equal and reduced tees



DIN 11 852

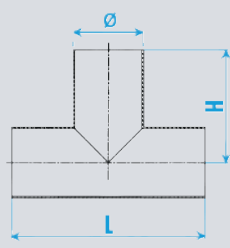
SPD / Without straight end



Ø	EP.	L	H	POIDS / WEIGHT (KG)
19	1.5	70	11	-
23	1.5	80	13	-
29	1.5	100	15.5	0,091
35	1.5	110	19	0,123
41	1.5	120	23	0,159
53	1.5	140	30	0,258
70	2	160	39.5	0,493
85	2	180	46.5	0,668
101.6	2	300	56	1,4
104	2	200	58	1,4
129	2	375	74	1,97
154	2	450	90	2,89
204	2	600	104	-

304	316L
REFERENCES	
-	TEX6L19
-	TEX6L23
-	TEX6L29
-	TEX6L35
-	TEX6L41
-	TEX6L53
-	TEX6L70
-	TEX6L85
-	TEX6L101.6
-	TEX6L104
-	TEX6L129
-	TEX6L154
-	TEX6L204

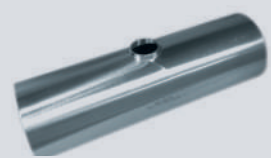
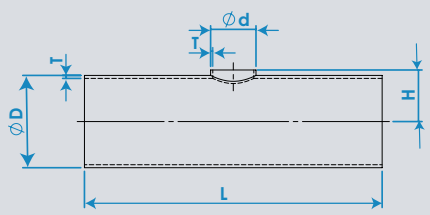
APD / with straight end



Ø	EP.	L	H	POIDS / WEIGHT (KG)
29	1.5	100	50	-
35	1.5	110	55	-
41	1.5	120	60	-
53	1.5	140	70	-
70	2	160	80	-
85	2	180	90	-
101.6	2	300	150	-
104	2	200	100	-
125	2	375	-	-
150	2	450	-	-

304	316L
REFERENCES	
SUR DEMANDE ON REQUEST	

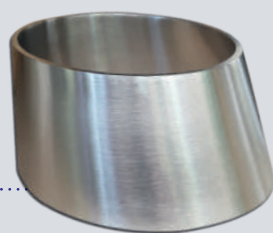
Réduit / Reduced



ØD	Ød	H	L	T	t
23	19	19	80	1.5	1.5
29	23	16	100	1.5	1.5
35	29	13	110	1.5	1.5
41	29	22	120	1.5	1.5
41	35	22	120	1.5	1.5
53	29	28,5	140	1.5	1.5
53	35	28,5	140	1.5	1.5
53	41	28,5	120	1.5	1.5
70	29	39,5	160	2	1.5
70	35	39,5	160	2	1.5
70	41	39,5	160	2	1.5
70	53	39,5	160	2	1.5
85	29	46,5	180	2	1.5
85	35	46,5	180	2	1.5
85	41	46,5	180	2	1.5
85	53	46,5	180	2	1.5
85	70	46,5	180	2	2
104	29	58	200	2	1.5
104	35	58	200	2	1.5
104	41	58	200	2	1.5
104	53	58	200	2	1,5
104	70	58	200	2	2
104	85	58	200	2	2

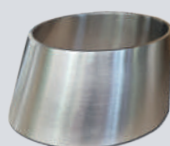
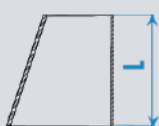
304	316L
REFERENCES	
-	TEXR6L23/19SPD
-	TEXR6L29/23SPD
-	TEXR6L35/29SPD
-	TEXR6L41/29SPD
-	TEXR6L41/35SPD
-	-
-	TEXR6L53/35SPD
-	TEXR6L53/41SPD
-	-
-	-
-	TEXR6L70/41SPD
-	TEXR6L70/53SPD
-	-
-	-
-	TEXR6L85/53SPD
-	TEXR6L85/70SPD
-	-
-	-
-	TEXR6L104/70SPD
-	TEXR6L104/85 SPD

Réductions excentriques / Eccentric reducers



DIN 11 852

SPD / Without straight end



Ø	EP.	L	POIDS / WEIGHT (KG)
19/13	1.5	16.5	-
23/13	1.5	27.5	-
23/19	1.5	11	0,007
29/19	1.5	27.5	-
29/23	1.5	16.5	0,012
35/23	1.5	33	-
35/29	1.5	16.5	0,02
41/23	1.5	49.5	-
41/29	1.5	33	0,047
41/35	1.5	16.5	0,024
53/29	1.5	66	-
53/35	1.5	49.5	0,024
53/41	1.5	33	0,06
70/41	2	77	0,24
70/53	2	44	0,14
85/53	2	85	0,33
85/70	2	41.2	0,155
104/70	2	93.5	0,45
104/85	2	52.5	0,26
129/85	2	120	0,59
129/104	2	69	0,36
154/104	2	140	0,8
154/129	2	68	0,45

304	316L
REFERENCES	
-	-
-	-
-	RE6L23/19SPD
-	-
-	RE6L29/23SPD
-	-
-	RE6L35/29SPD
-	-
-	RE6L41/29SPD
-	RE6L41/35SPD
-	-
-	RE6L53/35SPD
-	RE6L53/41SPD
-	RE6L70/41SPD
-	RE6L70/53SPD
-	RE6L85/53SPD
-	RE6L85/70SPD
-	RE6L104/70SPD
-	RE6L104/85SPD
-	RE6L129/85SPD
-	RE6L129/104SPD
-	RE6L154/104SPD
-	RE6L154/129SPD

RACCORDS ET ACCESSOIRES / FITTINGS AND ACCESSORIES

Raccords / Fittings

Raccords / Unions SMS	28
Raccords / Unions DIN	32
Raccords / Unions CLAMP	34
Accessoires de tuyauterie filetés / Screw fittings	39

Accessoires / Accessories

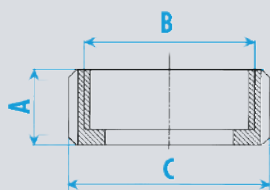
Colliers support tube Inox / Stainless steel pipe hangers	40
Clés de raccords / Wrenches for unions	42
Mâchoires coupe tube / Pipe cutting devices	42
Dudgeons / Tube expanders	42
Fonds bombés / Pipe caps SMS	43
Boules de nettoyage / Spray balls	43
Etriers de fixation / Pipe U bolts SMS	44
Manomètres / Pressure gauges	44



Raccords / Unions - SMS



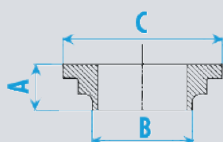
Ecrou à crans / Slotted nut



Ø	A	B	C	POIDS / WEIGHT (KG)
25	19	40 x 1/6"	51	0,12
32	22	48 x 1/6"	60	0,12
38	23	60 x 1/6"	74	0,26
51	24	70 x 1/6"	84	0,30
63.5	28	85 x 1/6"	100	0,44
76.1	30	98 x 1/6"	114	0,58
101.6	31	132 x 1/6"	150	1,62
104	31	125 x 1/4"	138	0,70

304	316L
REFERENCES	
EC25SMS	-
EC32SMS	-
EC38SMS	-
EC51SMS	-
EC63SMS	-
EC76SMS	-
EC101.6SMS6F	-
EC104SMS	-

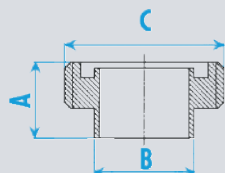
Douille à souder / Welding liner



Ø	A	B	C	POIDS / WEIGHT (KG)
25	15,5	25	35,5	0,04
38	16	38	55	0,08
51	17	51	65	0,10
63.5	17	63.5	80	0,14
76.1	19	76	93	0,225
101.6	19	101.6	118	0,27
101.6	19	101.6	127	0,42
104	19	104	118	0,27

304	316L
REFERENCES	
D4SMS25	D25SMS
D4SMS38	D38SMS
D4SMS51	D51SMS
D4SMS63	D63SMS
D4SMS76	D76SMS
-	D101.6SMS
-	D101.6SMS6F
D4SMS104	D104SMS

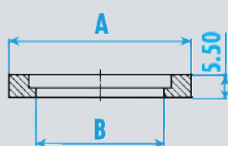
Nez à souder / Welding male



Ø	A	B	C	POIDS / WEIGHT (KG)
25	19	25	40 x 1/6"	0,06
38	23	38	60 x 1/6"	0,17
51	23	51	70 x 1/6"	0,18
63.5	27	63.5	85 x 1/6"	0,34
76.1	27	76.1	98 x 1/6"	0,41
101.6	30	101.6	125 x 1/4"	0,71
101.6	32	101.6	132 x 1/6"	0,88
104	30	104	125 x 1/4"	0,56

304	316L
REFERENCES	
N4SMS25	N25SMS
N4SMS38	N38SMS
N4SMS51	N51SMS
N4SMS63	N63SMS
N4SMS76	N76SMS
-	N101.6SMS
-	N101.6SMS6F
N4SMS104	N104SMS

Joint de raccord / Gasket for union



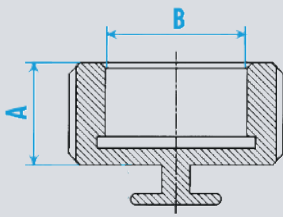
Ø	A	B	POIDS / WEIGHT (KG)
25	31.6	22.5	0,0015
38	47.5	35.8	0,0035
51	60.6	48.5	0,005
63.5	73	60.5	0,006
76.1	85.5	73	0,007
104	115	101	0,013

EPDM	FPM	SILICONE	PTFE
REFERENCES			
J25SMS	J25MSV	J25MS5B	J25SMST
J38SMS	J38MSV	J38MS5B	J38SMST
J51SMS	J51MSV	J51MS5B	J51SMST
J63SMS	J63MSV	J63MS5B	J63SMST
J76SMS	J76MSV	J76MS5B	J76SMST
J104SMS	J104MSV	J104MS5B	J104SMST

Températures admissibles des joints / Gasket T°C range

-50°C/135°C	-15°C/250°C	-60°C/180°C	-200°C/260°C
-------------	-------------	-------------	--------------

Ecrou bouchon avec chaînette / Blind nut with chain

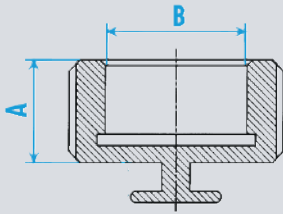


Ø	A	B	POIDS / WEIGHT (KG)
25	19	Rd40 x 1/6"	0,14
38	23	Rd60 x 1/6"	0,3
51	24	Rd70 x 1/6"	0,39
63.5	28	Rd85 x 1/6"	0,6
76.1	30	Rd98 x 1/6"	0,89
104	31	Rd125 x 1/6"	1,03

304*	316L
REFERENCES	
EBC425SMS	EBC25SMS
EBC438SMS	EBC38SMS
EBC451SMS	EBC51SMS
EBC463SMS	EBC63SMS
EBC476SMS	EBC76SMS
EBC4104SMS	EBC104SMS

*304 sur demande / *304 on request

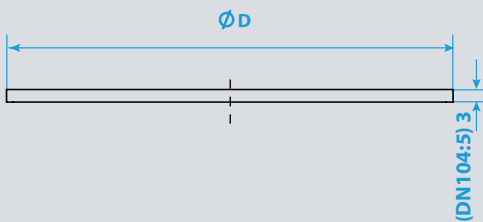
Ecrou bouchon / Blind nut



Ø	A	B	POIDS / WEIGHT (KG)
25	30	Rd40 x 1/6"	0,14
38	30	Rd60 x 1/6"	0,3
51	30	Rd70 x 1/6"	0,39
63.5	30	Rd85 x 1/6"	0,6
76.1	35	Rd98 x 1/6"	0,89
104	35	Rd125 x 1/6"	1,03

POLYETHYLENE
REFERENCES
ECB25P
ECB38P
ECB51P
ECB63P
ECB76P
ECB104P

Joint pour écrou bouchon - caoutchouc / Gasket for blind nut



DN	ØD	POIDS / WEIGHT (KG)
25	36	-
38	56	-
51	66	-
63	81	-
76	94	-
104	120	-

CAOUTCHOUC RUBBER /
REFERENCES
JEBI25SMS
JEBI38SMS
JEBI51SMS
JEBI63SMS
JEBI76SMS
JEBI104SMS

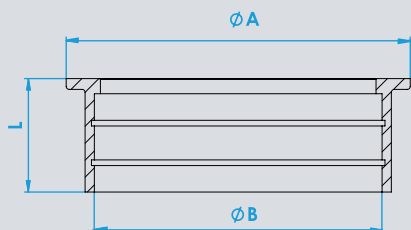
Fond d'écrou / End cap for nut



Ø	A	C	POIDS / WEIGHT (KG)
25	7.5	35.5	0,050
38	9	55	0,150
51	10	65	0,230
63.5	10	80	0,360
76.1	11	93	0,500
104	11	118	1,300

304	316L
REFERENCES	
-	FE25SMS
-	FE38SMS
-	FE51SMS
-	FE63SMS
-	FE76SMS
-	FE104SMS

Douille à dudgeonner / Expanding liner

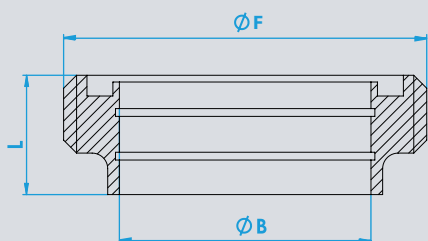


Ø	ØA	ØB	L	POIDS / WEIGHT (KG)
25	35.5	25.2	17	0,043
32	43.5	32	17	0,061
38	55	38.2	20	0,120
40	55	40.2	20	0,097
51	65	51.2	20	0,136
63.5	80	63.7	25	0,225
76.1	93	76.2	30	0,336

304
REFERENCES
DAD25SMS
DAD32SMS
DAD38SMS
DAD40SMS
DAD51SMS
DAD63SMS
DAD76SMS

Autres dimensions sur demande /
Other dimensions on request

Nez fileté à dudgeonner / Expanding male

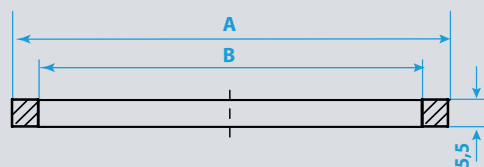


Ø	ØF	ØB	L	POIDS / WEIGHT (KG)
25	40 x 1/6"	25.2	20	0,07
32	48 x 1/6"	32.2	20	0,010
38	60 x 1/6"	38.2	23	0,195
40	60 x 1/6"	40.2	23	0,18
51	70 x 1/6"	51.2	25	0,22
63.5	85 x 1/6"	63.7	30	0,39
76.1	98 x 1/6"	76.2	30	0,46

304
REFERENCES
NAD25SMS
NAD32SMS
NAD38SMS
NAD40SMS
NAD51SMS
NAD63SMS
NAD76SMS

Autres dimensions sur demande /
Other dimensions on request

Joint à section carrée / Gasket with square section



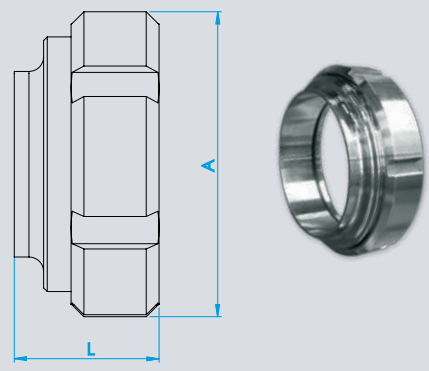
Ø	A	B	POIDS / WEIGHT (KG)
25	32	25	0,002
32	40	32	0,003
38	48	38	0,004
40	50	40	0,005
51	61	51	0,005
63.5	73,5	63.5	0,007
76.1	86	76.1	0,008
104	116	104	0,01

EPDM	FPM	PTFE
REFERENCES		
JC25SMSE	JC25SMSV	JC25SMST
JC32SMSE	-	-
JC38SMSE	JC38SMSV	JC38SMST
JC40SMSE	JC40SMSV	JC40SMST
JC51SMSE	JC51SMSV	JC51SMST
JC63SMSE	JC63SMSV	JC63SMST
JC76SMSE	JC76SMSV	JC76SMST
JC104SMSE	JC104SMSV	JC104SMST

Températures admissibles des joints / Gasket T°C range

-50°C/135°C	-15°C/250°C	-200°C/260°C
-------------	-------------	--------------

Hublot à souder / Welding sight window



Ø	ØA	L	POIDS / WEIGHT (KG)
25	51	29	0,19
38	33	74	0,47
51	84	36	0,54
63	100	41	0,88
76	114	46	1,13
104	138	43	1,49

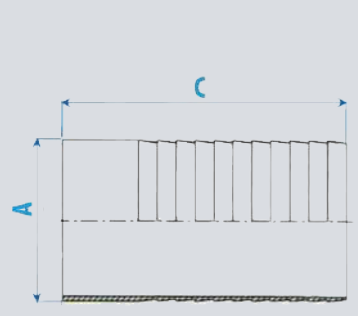
316L
REFERENCES
HUB25
HUB38
HUB51
HUB63
HUB76
HUB104

Autres dimensions sur demande /
Other dimensions on request

Ø	EP	PRESSION MAXI / MAXI PRESSURE
35	6,5	45
55	9	35
65	9	25
80	9	16
93	9	12
119	11	11

PYREX
REFERENCES
HP25
HP38
HP51
HP63
HP76
HP104

Embout cannelé / Hose nipple



Ø	A	C	POIDS / WEIGHT (KG)
25	22	90	0,06
38	35	90	0,08
51	48	90	0,13
63.5	60	90	0,17
76.1	73	90	0,21
104	100	90	0,34

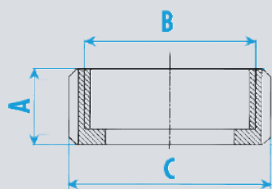
304	316L
REFERENCES	
-	EPC25
-	EPC38
-	EPC51
-	EPC63
-	EPC76
-	EPC104

Raccords / Unions - DIN

DIN 11 851



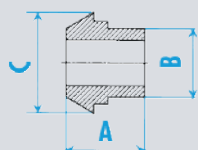
Ecrou à crans / Slotted nut



Ø	A	B	C	POIDS / WEIGHT (KG)
10	18	28 x 1/8"	38	0,08
15	18	34 x 1/8"	44	0,09
20	21	44 x 1/6"	54	0,14
25	21	52 x 1/6"	63,5	0,18
32	21	58 x 1/6"	70	0,21
40	21	65 x 1/6"	78	0,255
50	22	78 x 1/6"	92	0,34
65	25	95 x 1/6"	112	0,54
80	30	110 x 1/4"	127	0,76
100	31	130 x 1/4"	148	1,04
125	35	160 x 1/4"	178	1,49
150	40	190 x 1/4"	210	2,3

304	316 L
REFERENCES	
EC12DIN	-
EC18DIN	-
EC22DIN	-
EC28DIN	-
EC34DIN	-
EC40DIN	-
EC52DIN	-
EC70DIN	-
EC80DIN	-
EC100DIN	-
EC125DIN	-
EC150DIN	-

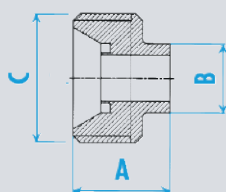
Douille à souder / Welding liner



Ø	A	B	C	POIDS / WEIGHT (KG)
10	17	13	22	0,02
15	17	19	28	0,03
20	18	23	36	0,06
25	22	29	44	0,15
32	25	35	50	0,19
40	26	41	56	0,135
50	28	53	68	0,15
65	32	70	86	0,32
80	37	85	100	0,39
101.6	44	101.6	121	0,68
104	44	104	121	0,61
125	34	129	150	0,82
150	37	154	176	1,09

304	316 L
REFERENCES	
-	D10DIN
-	D15DIN
-	D22DIN
D4DIN28	D28DIN
D4DIN34	D34DIN
D4DIN40	D40DIN
D4DIN52	D52DIN
D4DIN70	D65DIN
D4DIN85	D80DIN
-	D100DIN
D4DIN104	D104DIN
-	D125DIN
-	D150DIN

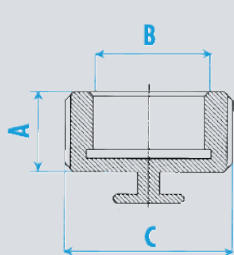
Nez à souder / Welding male



Ø	A	B	C	POIDS / WEIGHT (KG)
10	21	13	28 x 1/8"	0,035
15	21	19	34 x 1/8"	0,05
20	24	23	44 x 1/6"	0,09
25	29	29	52 x 1/6"	0,12
32	32	35	58 x 1/6"	0,14
40	33	41	65 x 1/6"	0,18
50	35	53	78 x 1/6"	0,24
65	40	70	95 x 1/6"	0,37
80	45	85	110 x 1/4"	0,565
101.6	54	1016	130 x 1/4"	0,71
104	54	104	130 x 1/4"	0,71
125	46	129	160 x 1/4"	1,03
150	50	154	190 x 1/4"	1,83

304	316 L
REFERENCES	
-	N12DIN
-	N18DIN
-	N22DIN
N4DIN28	N28DIN
N4DIN34	N34DIN
N4DIN40	N40DIN
N4DIN52	N52DIN
N4DIN70	N70DIN
N4DIN85	N85DIN
-	N101.6DIN
N4DIN104	N104DIN
-	N125DIN
-	N154DIN

Ecrou bouchon avec chaînette / Blind nut with chain



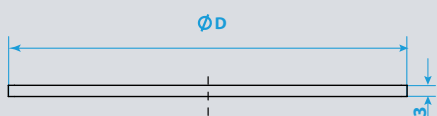
Ø	A	B	C	POIDS / WEIGHT (KG)
10	18	28 x 1/8"	38	0,105
15	18	34 x 1/8"	44	0,13
20	21	44 x 1/6"	54	0,17
25	21	52 x 1/6"	63	0,2
32	21	58 x 1/6"	70	0,26
40	21	65 x 1/6"	78	0,315
50	22	78 x 1/6"	92	0,45
65	25	95 x 1/6"	112	0,75
80	30	110 x 1/4"	127	1,03
100	31	130 x 1/4"	148	1,43
125	35	160 x 1/4"	178	1,96
150	40	190 x 1/4"	210	2,54

304 316 L

REFERENCES

-	-
-	-
-	-
-	EBC28DIN
-	EBC34DIN
-	EBC40DIN
-	EBC52DIN
-	EBC70DIN
-	EBC85DIN
-	EBC100DIN
-	EBC125DIN
-	EBC150DIN

Joint pour écrou bouchon - caoutchouc / Gasket for blind nut



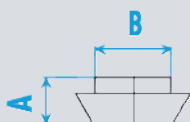
DN	ØD	POIDS / WEIGHT (KG)
28	52	-
34	58	-
40	65	-
52	78	-
85	110	-
100	130	-
125	160	-
150	190	-

RUBBER

REFERENCES

JEBI28DIN
JEBI34DIN
JEBI40DIN
JEBI52DIN
JEBI85DIN
JEBI100DIN
JEBI125DIN
JEBI150DIN

Fond d'écrou / End cap for nut



Ø	A	B	POIDS / WEIGHT (KG)
10	9	18	0,020
15	9	24	0,040
20	11	30	0,110
25	13	35	0,130
32	13	41	0,180
40	13	48	0,220
50	14	61	0,360
65	16	79	0,680
80	16	93	0,910
100	20	114	1,670
125	22	137	2,800
150	24	163	4,310

304 316 L

REFERENCES

-	FE12DIN
-	FE18DIN
-	FE22DIN
-	FE28DIN
-	FE34DIN
-	FE40DIN
-	FE52DIN
-	FE70DIN
-	FE85DIN
-	FE100DIN
-	FE125DIN
-	FE150DIN

Joint de raccord / Gasket for union

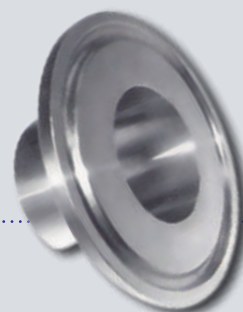


Ø	A	B
10	4,5	20
15	4,5	26
20	4,5	33
25	5	40
32	5	46
40	5	52
50	5	64
65	5	81
80	5	95
100	5	114
125	7	142
150	7	167

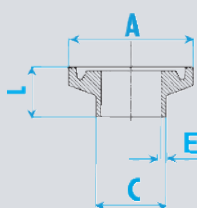
NITRILE	EPDM	FPM	SILICONE	PTFE
REFERENCES				
JRST10	JRST10E	JRST10V	JRST10S	JRST10T
JRST15	JRST15E	JRST15V	JRST15S	JRST15T
JRST20	JRST20E	JRST20V	JRST20S	JRST20T
JRST25	JRST25E	JRST25V	JRST25S	JRST25T
JRST32	JRST32E	JRST32V	JRST32S	JRST32T
JRST40	JRST40E	JRST40V	JRST40S	JRST40T
JRST50	JRST50E	JRST50V	JRST50S	JRST50T
JRST65	JRST65E	JRST65V	JRST65S	JRST65T
JRST80	JRST80E	JRST80V	JRST80S	JRST80T
JRST100	JRST100E	JRST100V	JRST100S	JRST100T
JRST125	JRST125E	JRST125V	JRST125S	JRST125T
JRST150	JRST150E	JRST150V	JRST150S	JRST150T

Raccords / Unions - CLAMP

ISO 2852



Ferrule à souder micro-mini / Micro-Mini welding ferrule



TYPE	ØC	ØA	E	L	POIDS / WEIGHT (KG)
MICRO	8	25	1	20	0,018
MICRO	10	25	1	20	0,018
MICRO	12	25	1	20	0,018
MICRO	12.7	25	1.35	20	0,018
MICRO	13.5	25	1.6	20	0,018
MICRO	14	25	1	20	0,018
MICRO	16	25	1	20	0,018
MICRO	17.2	25	1.6	20	0,018
MICRO	18	25	1	20	0,018
MINI	6.35	34	0.91	20	0,03
MINI	9.53	34	0.91	20	0,03
MINI	10	34	1	15	0,035
MINI	12	34	1	15	0,035
MINI	12.7	34	1.65	20	0,03
MINI	13.5	34	2.75	15	0,03
MINI	13.5	34	1.6	15	0,035
MINI	14	34	1	15	0,035
MINI	16	34	1	15	0,040
MINI	17.2	34	1.6	15	0,040
MINI	18	34	1	15	0,040
MINI	21.3	34	1.6	15	0,050
MINI	22	34	1	15	0,050
MINI	25	34	1.6	15	0,050

316L

REFERENCES

FCMC8

FCMC10

FCMC12

FCMC12.7

FCMC13.5

FCMC14

FCMC16

FCMC17.2

FCMC18

FCMA6.35x0.91

FCMA9.53x0.91

FCMA8x10

FCMA12

FCMA12.7x1.65

FCMA13.5x8

FCMA13.5

FCMA14

FCMA16

FCMA17.2

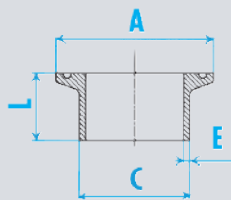
FCMA18

FCMA21.3

FCMA22

FCMA25

Ferrule à souder / Welding ferrule

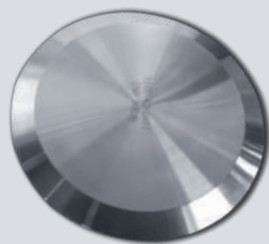
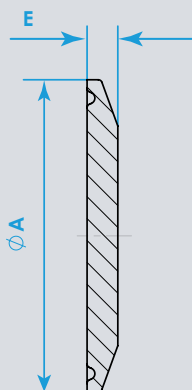


NORME	ØC	ØA	E	L	POIDS / WEIGHT (KG)
SMS	25	50.5	1.25	12.7 / 21.5 / 28.6	0,06
SMS	38	50.5	1.25	12.7 / 21.5 / 28.6	0,04
SMS	51	64	1.25	12.7 / 21.5 / 28.6	0,05
SMS	63.5	77.5	1.6	12.7 / 21.5 / 28.6	0,08
SMS	76	91	1.6	12.7 / 21.5 / 28.6	0,1
SMS	104	119	2	21.5/28.6	0,23
ISO	17.2	50.5	1.6	28.6	0,077
ISO	19.05	50.5	1.6	28.6	0,077
ISO	21.3	50.5	1.6	28.6	0,077
ISO	26.9	50.5	1.6	28.6	0,077
ISO	33.7	50.5	1.6	28.6	0,077
ISO	42.4	50.5	1.6	28.6	0,080
ISO	48.3	64	1.6	28.6	0,090
ISO	60.3	77,5	2	28.6	0,146
ISO	76.1	91	1.6	28.6	0.100
ISO	88.9	106	2	28.6	0,200
ISO	114.3	130	2	28.6	0,330
ISO	139.7	155	3	28.6	0,466
ISO	168.3	183	3	28.6	0,588
ISO	219.1	233,5	4	28.6	0,9
DIN	29	50.5	1.5	21.5	0,058
DIN	35	50.5	1.5	21.5	0,058
DIN	41	50.5	1.5	21.5	0,058
DIN	53	64	1.5	21.5	0,069
DIN	70	91	2	21.5	0,167
DIN	85	106	2	21.5	0,203
DIN	101.6	119	2	21.5	0,21
DIN	129	155	2	28.6	0,542
DIN	154	183	2	28,6	0,678
DIN	204	235.5	2	28,6	0,968

316L	REFERENCES
	FCS25./FCC25+ /FCL25+
	FCS38./FCC38+ / FCL38+
	FCS51./FCC51+ /FCL51+
	FCS63./ FCC63+ /FCL63+
	FCS76./FCC76+ /FCL76+
	FCC104+ /FCL104+
	FCL17.2+
	FCL19.05
	FCL21.3+
	FCL26.9+
	FCL33.7+
	FCL42.4+
	FCL48.3+
	FCL60.3+
	FCL88.9+
	FCL114.3+
	FCL139.7+
	FCL168.3+
	FCL219.1+
	FCC29X1.5D
	FCC35X1.5D
	FCC41X1.5D
	FCC53X1.5D
	FCC70D
	FCC85D
	FCC101.6D
	FCL129+
	FCL154+
	FCL204 +

Autres dimensions sur demande / Other dimensions on request

Bouchon clamp / Solid end cap

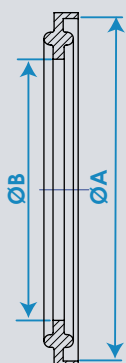


Ø	ØA	E	POIDS / WEIGHT (KG)
MICRO	25	5	0,016
MINI	34	6,3	0,02
25/38	50.5	7	0,11
51	64	7	0,17
63.5	77.5	7	0,26
76	91	7	0,35
88.9	106	7	0,48
104	119	7	0,62
114.3	132	7	0,735
139.7	155	8	1,165
168.3	183	8	1,595
219.1	233.4	8	2,65

316L	REFERENCES
	BC6LMIC
	BC6LMIN
	BC6L25/38.
	BC6L51.
	BC6L63.
	BC6L76.
	BC6L88.9.
	BC6L104.
	BC6L114.3
	BC6L139.7
	BC6L168.3
	BC6L219.1

Autres dimensions sur demande / Other dimensions on request

Joint clamp / Clamp gasket



				EPDM	SILICONE	FPM	PTFE	GYLON	JAQUETTE**
NORME	DN	ØA*	ØB*	REFERENCES					
MICRO	12	25	10	JCLMC12E	JCLMC12S	JCLMC12V	JCLMC12T	JCLMC12GY	JCLMC12EJT
	13.5		10,3	JCLMC13.5E	JCLMC13.5S	JCLMC13.5V	JCLMC13.5T	JCLMC13.5GY	JCLMC13.5EJT
	14		12	JCLMC14E	JCLMC14S	JCLMC14V	JCLMC14T	JCLMC14GY	JCLMC14EJT
	16		14	JCLMC16E	JCLMC16S	JCLMC16V	JCLMC16T	JCLMC16GY	JCLMC16EJT
	17.2		14	JCLMC17.2E	JCLMC17.2S	JCLMC17.2V	JCLMC17.2T	JCLMC17.2GY	JCLMC17.2EJT
18	16	JCLMC18E	JCLMC18S	JCLMC18V	JCLMC18T	JCLMC18GY	JCLMC18EJT		
MINI	13.5	34	10,3	JCLM13.5E	JCLM13.5S	JCLM13.5V	JCLM13.5T	JCLM13.5GY	JCLM13.5EJT
	17.2		14	JCLM17.2E	JCLM17.2S	JCLM17.2V	JCLM17.2T	JCLM17.2GY	JCLM17.2EJT
	21.3		18,1	JCLM21.3E	JCLM21.3S	JCLM21.3V	JCLM21.3T	JCLM21.3GY	JCLM21.3EJT
	22		20	JCLM22E	JCLM22S	JCLM22V	JCLM22T	JCLM22GY	JCLM22EJT
SMS	25	50,5	22,8	JCL25E	JCL25S	JCL25V	JCL25T	JCL25GY	JCL25EJT
	38	50,5	35,8	JCL38E	JCL38S	JCL38V	JCL38T	JCL38GY	JCL38EJT
	51	64	48,8	JCL51E	JCL51S	JCL51V	JCL51T	JCL51GY	JCL51EJT
	63	77,5	60,5	JCL63E	JCL63S	JCL63V	JCL63T	JCL63GY	JCL63EJT
	76	91	73,1	JCL76E	JCL76S	JCL76V	JCL76T	JCL76GY	JCL76EJT
	104	119	100,2	JCL104E	JCL104S	JCL104V	JCL104T	JCL104GY	JCL104EJT
DIN	29	50,5	26	JCL29E	JCL29S	JCL29V	JCL29T	-	-
	35	50,5	32	JCL35E	JCL35S	JCL35V	JCL35T	-	-
	41	50,5	38	JCL41E	JCL41S	JCL41V	JCL41T	-	-
	53	64	50	JCL53E	JCL53S	JCL53V	JCL53T	-	-
	70	91	66	JCL70E	JCL70S	JCL70V	JCL70T	-	-
	80	106	81	JCL85E	JCL85S	JCL85V	JCL85T	-	-
ISO	104	119	100,2	JCL104E	JCL104S	JCL104V	JCL104T	-	-
	21,3	50,5	18,1	JCL21.3E	JCL21.3S	JCL21.3V	JCL21.3T	JCL21.3GY	JCL21.3EJT
	26,9	50,5	23,7	JCL26.9E	JCL26.9S	JCL26.9V	JCL26.9T	JCL26.9GY	JCL26.9EJT
	33,7	50,5	31,5	JCL33.7E	JCL33.7S	JCL33.7V	JCL33.7T	JCL33.7GY	JCL33.7EJT
	42,4	50,5	39,4	JCL42.4E	JCL42.4S	JCL42.4V	JCL42.4T	JCL42.4GY	JCL42.4EJT
	48,3	64	45,1	JCL48.3E	JCL48.3S	JCL48.3V	JCL48.3T	JCL48.3GY	JCL48.3EJT
	60,3	77,5	56,5	JCL60.3E	JCL60.3S	JCL60.3V	JCL60.3T	JCL60.3GY	JCL60.3EJT
	88,9	106	85,1	JCL88.9E	JCL88.9S	JCL88.9V	JCL88.9T	-	JCL88.9EJT
	114,3	130	110,5	JCL114.3E	JCL114.3S	JCL114.3V	JCL114.3T	-	JCL114.3EJT
	139,7	155	133,7	JCL139.7E	JCL139.7S	JCL139.7V	JCL139.7T	-	JCL139.7EJT
168,3	183	163,3	JCL168.3E	JCL168.3S	JCL168.3V	JCL168.3T	-	JCL168.3EJT	
219,1	233,5	214,1	JCL219.1E	JCL219.1S	JCL219.1V	JCL219.1T	-	JCL219.1EJT	

Températures admissibles des joints / Gasket T°C range

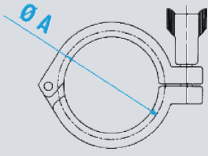
-50°C/135°C	-60°C/180°C	-15°C/250°C	-200°C/260°C	-260°C/260°C	-30°C/150°C
-------------	-------------	-------------	--------------	--------------	-------------

Autres dimensions sur demande / Other dimensions on request

* Les tolérances des dimensions ØA et ØB varient selon la matière / Tolerances of dimensions ØA et ØB depend on the material

** JAQUETTE : EPDM revêtu PTFE / EPDM with PTFE coating

Collier clamp lourd 1 charnière / Heavy duty clamp single pin



Ø	A	POIDS / WEIGHT (KG)
25/38	50,5	0,283
51	64	0,32
63.5	77,5	0,38
76.1	91	0,347
101.6/104	119	0,612

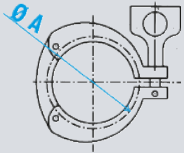
304

REFERENCES

COCL1C1"-1"1/2

SUR DEMANDE
ON REQUEST

Collier clamp lourd 3 parties / Heavy duty clamp 3 parts



Ø	A	POIDS / WEIGHT (KG)
25/38	53,9	0,318
51	67,4	0,38
63.5	80,9	0,508
76.1	94,4	0,614
101.6/104	122.4	0,72

304

REFERENCES

COCL1"-1"1/2

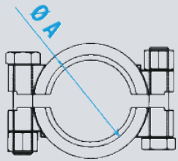
COCL2"

COCL2.5"

COCL3"

COCL4"

Collier clamp haute pression / Heavy duty clamp high pressure



Ø	A	POIDS / WEIGHT (KG)
25/38	52	0,42
51	65.5	0,56
63.5	79	0,76
76.1	92.5	0,93
101.6/104	120.5	1

304

REFERENCES

COCL25/38HP

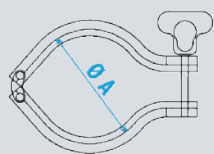
COCL51HP

COCL63HP

COCL76HP

COCL104HP

Collier clamp lourd 2 charnières / Heavy duty clamp double pin

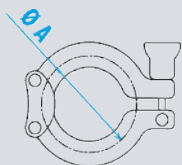


Ø	A	POIDS / WEIGHT (KG)
25/38	50,5	0,26
51	64	0,32
63.5	77,5	0,38
76	91	0,46
101.6/104	119	0,56

304	
REFERENCES	REFERENCES avec écrou / with nut
COCL25/38	COCLHX25/38
COCL51	COCLHX51
COCL63	COCLHX63.5
COCL76	COCLHX76
COCL104	COCLHX104

Possibilité de serrage par clé avec écrou Réf. : 2445.08.00.21
Possibility to tight with hexagonal nut Réf : 2445.08.00.21

Collier clamp mini et micro / Heavy mini and micro clamp



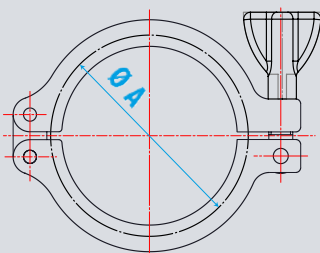
Ø	A	POIDS / WEIGHT (KG)
MICRO	28	0,16
MINI	37	0,17

304	
REFERENCES	REFERENCES avec écrou nut / with nut
COCLMIC	COCLHXMIC
COCLMIN	COCLHXMIN



Possibilité de serrage par clé avec écrou Réf. : 2445.08.00.21
Possibility to tight with hexagonal nut Réf: 2445.08.00.21

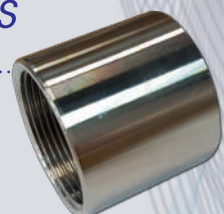
Collier clamp grand diametre / Large size heavy clamp



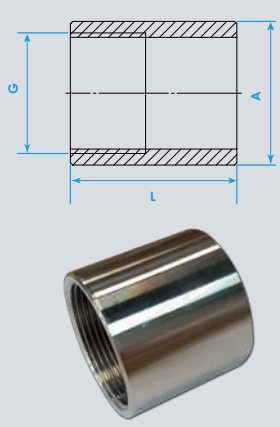
Ø	ØA	POIDS / WEIGHT (KG)
114.3	130	0,55
139.7	155	1,43
168.3	183	1,82
219.1	233.5	2,26

304	
REFERENCES	
COCL114.3	
COCL139.7	
COCL168.3	
COCL219.1	

Accessoires de tuyauterie filetés / Screw fittings



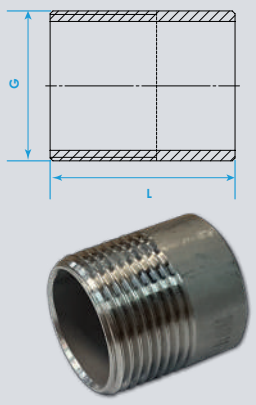
Embouts femelles / Female coupling - 316



DN	Ø G	Ø A	L	POIDS / WEIGHT (KG)	STANDARD
5	1/8"	14	18	0,01	GAZ
8	1/4"	18	22	0,025	GAZ
12	3/8"	22	25	0,035	GAZ
15	1/2"	25	28	0,04	GAZ
20	3/4"	30	32	0,075	GAZ
25	1"	38	36	0,11	GAZ
32	1"1/4	50	36	0,21	GAZ
40	1"1/2	55	40	0,225	GAZ
50	2"	65	40	0,265	GAZ

316
REFERENCES
EF1/8"
EF1/4"
EF3/8"
EF1/2"
EF3/4"
EF1"
EF1"1/4
EF1"1/2
EF2"

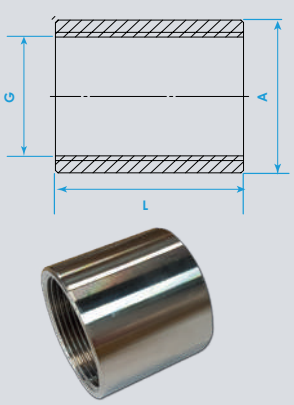
Embouts Mâles / Welding nipple - 316



DN	Ø G	L	POIDS / WEIGHT (KG)	STANDARD
8	1/4"	22	0,01	GAZ
12	3/8"	23	0,015	GAZ
15	1/2"	27	0,025	GAZ
20	3/4"	33	0,04	GAZ
25	1"	35	0,065	GAZ
32	1"1/4	37	0,085	GAZ
40	1"1/2	41	0,11	GAZ
50	2"	46	0,195	GAZ
65	2"1/2	55	0,28	GAZ

316
REFERENCES
EM1/4"
EM3/8
EM1/2"
EM3/4"
EM1"
EM1"1/4
EM1"1/2
EM2"
EM2"1/2

Manchons / Coupling - 316



DN	Ø G	Ø A	L	POIDS / WEIGHT (KG)	STANDARD
8	1/4"	17,2	25	0,02	GAZ
12	3/8"	21,3	26	0,035	GAZ
15	1/2"	26,9	34	0,065	GAZ
20	3/4"	32	36	0,085	GAZ
25	1"	40	43	0,145	GAZ
32	1"1/4	48,3	48	0,195	GAZ
40	1"1/2	55	48	0,23	GAZ
50	2"	67	56	0,335	GAZ

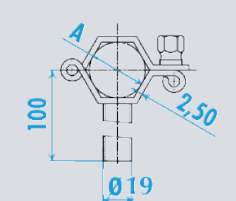
316
REFERENCES
M6T1/4"
M6T3/8"
M6T1/2"
M6T3/4"
M6T1"
M6T1"1/4
M6T1"1/2
M6T2"

Colliers support tube Inox / Stainless steel pipe hangers



SMS - ISO - DIN

Collier à souder avec embase - type B / Pipe hanger with tube - type B



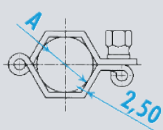
Ø	A	H	POIDS / WEIGHT (KG)
25 SMS	25	-	0,14
29 DIN	29	-	0,16
35 DIN	35	-	0,145
38 SMS	38	-	0,16
41 DIN	41	-	0,16
51 SMS	51	-	0,18
53 DIN	53	-	0,175
63.5 SMS	63.5	-	0,18
70 DIN	70	-	0,2
76 SMS	76	-	0,2
85 DIN	85	-	0,255
101.6 DIN	101.6	-	0,24
104 SMS	104	-	0,24

304

REFERENCES

COB25N
COB28DN
COB34DN
COB38N
COB40DN
COB51N
COB53DN
COB63N
COB70DN
COB76N
COB85DN
COB101DN
COB104N

Collier à souder sans embase - type D / Pipe hanger - type D



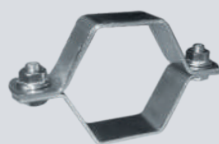
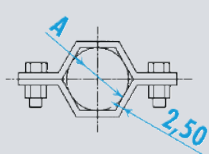
Ø	A	POIDS / WEIGHT (KG)
25 SMS	25	0,09
29 DIN	29	0,1
35 DIN	35	0,11
38 SMS	38	0,115
41 DIN	41	0,12
51 SMS	51	0,14
53 DIN	53	0,15
63.5 SMS	63.5	0,16
70 DIN	70	0,17
76 SMS	76	0,18
85 DIN	85	0,2
101.6 DIN	101.6	0,22
104 SMS	104	0,224

304

REFERENCES

COD25N
COD28DN
COD34DN
COD38N
COD40DN
COD51N
COD53DN
COD63N
COD70DN
COD76N
COD85DN
COD101DN
COD104N

Collier à souder 2 parties - type E / Pipe hanger 2 parts - type E



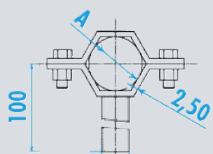
Ø	A	POIDS / WEIGHT (KG)
21.3 ISO	21.3	0,09
25 SMS	25	0,1
26,9 ISO	26.9	0,102
33,7 ISO	33.7	0,112
38 SMS	38	0,122
42.4 ISO	42.4	0,145
48,3 ISO	48.3	0,155
51 SMS	51	0,146
60.3 ISO	60.3	0,173
63.5 SMS	63.5	0,187
76 SMS	76	0,213
88.9 ISO	88.9	0,223
104 SMS	104	0,25
114.3 ISO	114.3	0,267
129 DIN	129	0,282
139.7 ISO	139.7	0,310
154 DIN	154	0,323
168.3 ISO	168.3	0,355

304

REFERENCES

COE21.3N
COE25N
COE26,9N
COE33,7N
COE38N
COE42.4N
COE48.3N
COE51N
COE60.3N
COE63N
COE76N
COE88.9N
COE104N
COE114.3N
COE129N
COE139.7N
COE154N
COE168.3N

Collier à souder 2 parties avec embase - type AB / Pipe hanger 2 parts with tube - type AB



Ø	A	POIDS / WEIGHT (KG)
25 SMS	25	0,1
38 SMS	38	0,122
51 SMS	51	0,146
63.5 SMS	63.5	0,187
76 SMS	76	0,213
104 SMS	104	0,25

304

REFERENCES

COAB25N
COAB38N
COAB51N
COAB63N
COAB76N
COAB104N

Clés de raccords / Wrenches for unions



TYPE D'ECROU / NUT TYPES	DESIGNATION
UNIVERSEL	CLE DE RACCORD SMS UNIVERSELLE <i>Wrench for pipe fitting</i>
SMS 25 / DIN DN 10 - 15 - 20 - 25	CLE DE RACCORD ERGOT ARTICULE <i>Jointed hook wrench</i>
SMS 38 - 51 / DIN DN 25 - 32 - 40	CLE DE RACCORD ERGOT ARTICULE <i>Jointed hook wrench</i>
SMS 63 - 76 - 104 / DIN DN 50 - 65 - 80	CLE DE RACCORD ERGOT ARTICULE <i>Jointed hook wrench</i>

REFERENCES

CRU

CRA 25

CRA 38-51

CRA 63-76-104

Mâchoires coupe tube / Pipe cutting devices



Ø	POIDS / WEIGHT (KG)
25	0,73
38	0,88
51	1,01
63	2,2
76	2,5
104	2,7

REFERENCES

MACT25SMS

MACT38SMS

MACT51SMS

MACT63SMS

MACT76SMS

MACT104SMS

Dudgeons / Tube expanders



Ø	POIDS / WEIGHT (KG)
25	0,7
32	1
38/40	1,5
51	2,3
63	3,9
76	6,2

REFERENCES

DUDG25SMS

DUDG32SMS

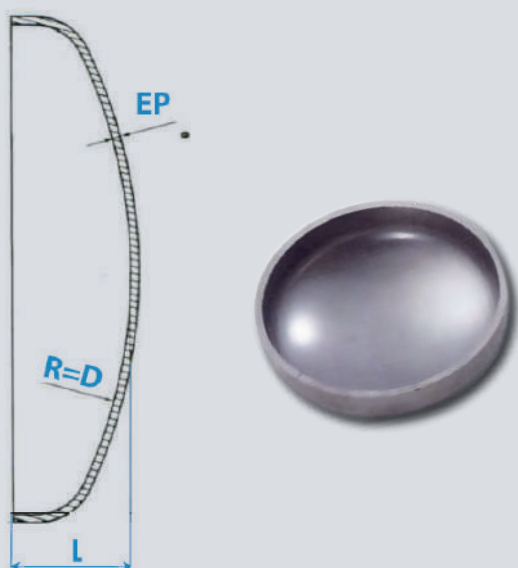
DUDG40SMS

DUDG51SMS

DUDG63SMS

DUDG76SMS

Fonds bombés / Pipe caps SMS



Ø	EP.	L	POIDS / WEIGHT (KG)
25	1.5	10	0,016
38	1.5	11	0,033
51	1.5	11.5	0,057
63	1.5	16.5	0,073
76	2	18.5	0,098
104	2	25.5	0,35

316L

REFERENCES

FB6L25
FB6L38
FB6L51
FB6L63
FB6L76
FB6L104

Ø > à 104 : sur demande / Ø > à 104 : on request

Boules de nettoyage / Spray balls

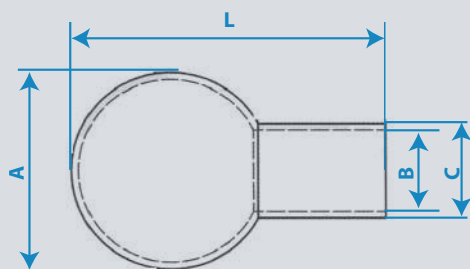
Ø A	CXB	Ø ORIFICES HOLES	JONCTION	L	PRESSION EN BAR	Débit m ³ /h	RAYON D'ACTION EN M RANGE IN METER	POIDS / WEIGHT (KG)
65	28X26	2,5	GOUPILLE	91	1	158	1,8	0,01
65	38.5x40.5	2,5	GOUPILLE	94	1	18,8	2,8	0,11
65	32X30	2,5	GOUPILLE	91	1	18	2,4	0,11
65	38X36	2,5	GOUPILLE	94	1	18,3	3	0,105
50	22x20	1,6	GOUPILLE	76	1	5,55	2,5	0,065
50	28X26	1,6	GOUPILLE	76	1	7,2	4,3	0,07
40	22X20	1,6	GOUPILLE	65	1	3,7	3,8	0,043
28	1/4G	1,3	1/4 GAZ	40	1	1,8	1	0,025

316L

REFERENCES

BN1A
BN2A
BN6A
BN7A
BN8A
BN10A
BN15A
BN17A

Autres dimensions sur demande / Other dimensions on request



Manomètres / Pressure gauges

Manomètre à séparateur tout inox / Stainless steel gauge with diaphragm

REFERENCES

Vertical 0 à 6 Bar – SMS 38/51
Vertical 0 à 10 Bar – SMS 38/51
Horizontal 0 à 6 Bar – SMS 38/51
Horizontal 0 à 10 Bar – SMS 38/51

SUR DEMANDE
ON REQUEST



Raccordements disponibles : mâle, femelle, ferrule
Available connections: male, female, ferrule

DONNÉES TECHNIQUES / TECHNICAL DATA

Équivalence diamètres standardisés tubes Inox / <i>Standard outer diameters for stainless steel pipes equivalence</i>	46
Équivalence nuances acier inoxydable / <i>Stainless steel materials equivalence</i>	47
Composition chimique et caractéristiques mécaniques /	48
<i>Chemical composition and mechanical features</i> <i>Material properties according to EN10272 - EN10217-7 - EN10213-2007 - ASTM A270 - A743 - A479</i>	
Normes de fabrication / <i>Manufacturing standards</i>	50
Tenue à la pression pour tubes inox / <i>Pressure resistance for stainless steel pipes</i>	51

Équivalence diamètres standardisés tubes Inox

Standard outer diameters for stainless steel pipes equivalence

DN mm	DN Pouce inch	DN ISO ISO 1127 in mm	SMS	DIN Série2
6	1/8"	10,2		
8	1/4"	13,5		
10	3/8"	17,2		
15	1/2"	21,3		19
20	3/4"	26,9		23
25	1"	33,7	25	29
32	1 1/4"	42,4	32	35
40	1 1/2"	48,3	38	41
50	2"	60,3	51	53
65	2 1/2"	76,1	63,5	70
80	3"	88,9	76,1	85
100	4"	114,3	104-101,6	104
125	5"	139,7		
150	6"	168,3		
200	8"	219,1		
250	10"	273,0		
300	12"	323,9		
350	14"	355,6		
400	16"	406,4		
450	18"	457,2		
500	20"	508,0		
600	24"	609,6		
700	28"	711,2		
800	32"	812,8		
900	36"	914,4		
1000	40"	1016,0		

Équivalence nuances acier inoxydable

Stainless steel materials equivalence

Nuance Grade	EN	ASTM/AISI
Austeno ferritique		Ferritic/austenitic steel grades
1.4162		S 32101
1.4362	X 2 CrNiN 23-4	S 32304
1.4462	X 2 CrNiMoN 22-5-3	S 31803
1.4501	X 2 CrNiCuWN 25-7-4	S 32760
1.4410		S 32750
Austenitique		
1.4301	X 5 CrNi 18-10	TP 304
1.4306	X 2 CrNi 19-11	TP 304 L
1.4307	X 2 CrNi 18-9	TP 304 L
1.4541	X 6 CrNiTi 18-10	TP 321
1.4401	X 5 CrNi 17-12-2	TP 316
1.4404	X 2 CrNiMo 17-12-2	TP 316 L
1.4571	X 6 CrNiMoTi 17-12-2	TP 316 TI
1.4436	X 3 CrNiMo 17-13-3	TP 316
1.4435	X 2 CrNiMo 18-14-3	TP 316 LMO+
1.4438	X 2 CrNiMo 18-15-4	TP 317 L
1.4439	X 2 CrNiMoN 17-13-5	
1.4539	X 1 NiCrMoCu 25-20-5	UNS 904 L
1.4529	X 1 NiCrMoCuN 25-20-7	254 SMO
		Heat resisting steel grades
1.4828	X 15 CrNiSi 20-12	TP 309
1.4845	X 12 CrNi 25-21	TP 310
1.4841	X 15 CrNiSi 25-20	TP 314
1.4876	X 10 NiCrAlTi 32-20	B 163
1.4878	X 10 CrNiTi 18-10	TP 321 H
		High corrosion resisting alloys
2.4602	NiCr 21 Mo 14 W	Hastelloy C 22
2.4605	NiCr 23 Mo 16 Al	Alloy 59
2.4610	NiMo 16 Cr 16 Ti	Hastelloy C 4
2.4816	NiCr 15 Fe	INCONEL 600
2.4856	NiCr 22 Mo 9 Nb	INCONEL 625
2.4858	NiCr 21 Mo	NiCr 21 Mo
2.4360	NiCu 30 Fe	Monel 400

Composition chimique et caractéristiques mécaniques *Chemical composition and mechanical features*

Standard	Désignation	Equivalence	Family	C	Si	Mn	P	S	Cr	
				Max	Max	Max	Max	Max	Min	Max
EN10213-2007	1.4408	316	Fonderie / Casting	0,07	1,5	1,5	0,040	0,030	18	20
	1.4409	316L	Fonderie / Casting	0,03	1,5	2	0,035	0,025	18	20
	1.4308	304	Fonderie / Casting	0,07	1,5	1,5	0,040	0,030	18	20
	1.4309		Fonderie / Casting	0,03	1,5	2	0,035	0,025	18	20
EN 10217-7	1.4307	304L	Tube / Pipe	0,03	1	2	0,045	0,015	17,5	19,5
	1.4306	304L	Tube / Pipe	0,03	1	2	0,045	0,015	18	20
	1.4301	304	Tube / Pipe	0,07	1	2	0,045	0,015	17	19,5
	1.4404	316L	Tube / Pipe	0,03	1	2	0,045	0,015	16,5	18,5
	1.4401	316	Tube / Pipe	0,07	1	2	0,045	0,015	16,5	18,5
	1.4435	316L	Tube / Pipe	0,03	1	2	0,045	0,015	17	19
EN 10272	1.4307	304L	Barre / Bar	0,03	1	2	0,045	0,015	17,5	19,5
	1.4306	304L	Barre / Bar	0,03	1	2	0,045	0,015	18	20
	1.4301	304	Barre / Bar	0,07	1	2	0,045	0,015	17,5	19,5
	1.4404	316L	Barre / Bar	0,03	1	2	0,045	0,015	16,5	18,5
	1.4401	316	Barre / Bar	0,07	1	2	0,045	0,015	16,5	18,5
	1.4435	316L	Barre / Bar	0,03	1	2	0,045	0,015	17	19
A743	CF8-M	316	Fonderie / Casting	0,08	2	1,5	0,040	0,040	18	21
	CF3-M	316L	Fonderie / Casting	0,03	1,5	1,5	0,040	0,040	17	21
	CF8	304	Fonderie / Casting	0,08	2	1,5	0,040	0,040	18	21
	CF3	304L	Fonderie / Casting	0,03	2	1,5	0,040	0,040	17	21
A270	S30400	TP304	Tube / Pipe	0,08	1	2	0,045	0,03	18	20
	S30403	TP304L	Tube / Pipe	0,035	1	2	0,045	0,03	18	20
	S31600	TP316	Tube / Pipe	0,08	1	2	0,045	0,03	16	18
	S31603	TP316L	Tube / Pipe	0,035	1	2	0,045	0,03	16	18
A479	S30400	TP304	Barre / Bar	0,08	1	2	0,045	0,03	18	20
	S30403	TP304L	Barre / Bar	0,03	1	2	0,045	0,03	18	20
	S31600	TP316	Barre / Bar	0,08	1	2	0,045	0,03	16	18
	S31603	TP316L	Barre / Bar	0,03	1	2	0,045	0,03	16	18

Material properties according to EN10213-2007 - EN10217-7 - EN10272 - ASTM A270 - A743 - A479

Mo		Ni		Yield strength Limite élastique	Tensile strength Résist rupture		Hardness Dureté	Elongation Allongement	Impact test Résilience
				Rp 0,2% - N/mm ²	N/mm ²		HB	%	20°C - J
Min	Max	Min	Max	Min	Min	Max	Max	Min	Min
2	2,5	9	12	185	440	640		30	60
2	2,5	9	12	195	440	640		30	
		8	11	175	440	640		30	60
		9	12	185	440	640		30	80
		8	10	180	470	670		40	
		10	12	180	460	680		40	
		8	10,5	195	500	700		40	
2	2,5	10	13	190	490	690		40	
2	2,5	10	13	205	510	710		40	
2,5	3	12,5	15	190	490	690		40	
		8	10,5	175	500	700	215	45	
		10	12	180	460	680	215	45	
		8	10,5	190	500	700	215	45	
2	2,5	10	13	200	500	700	215	40	
2	2,5	10	13	200	500	700	215	40	
2,5	3	12,5	15	200	500	700	215	40	
2	3	9	12	205	485			30	
2	3	9	13	205	485			30	
		8	11	205	485			35	
		8	12	205	485			35	
		8	11	30	75		90	35	
		8	12	30	70		90	35	
2	3	10	14	30	75		90	35	
2	3	10	14	25	70		90	35	
		8	10,5	30	75			30	
		8	12	25	70			30	
2	3 3	10	14						
2	3	10	14	25	70			30	

Normes de fabrication

Manufacturing standard

ASTM A213

Tubes sans en acier inoxydable pour échangeur de chaleur

ASTM A269

Tubes Soudés et sans soudure en acier inoxydable pour application générale

ASTM A270

Tubes soudés et sans soudure en acier inoxydable pour application agroalimentaire

ASTM A479

Barres en acier inoxydable pour chaudières et appareils à pression

ASTM A743

Fonderie pour alliages Chrome - Nickel pour application générale

ASTM A778

Tubes roulés soudés en acier inoxydable non hypereffort

ASTM A928

Tubes roulés soudés en acier inoxydable (Duplex), avec matériel d'apport

EN 1092-1

Norme de fabrication et dimensionnelle des brides

EN 1759-1

Norme de fabrication et dimensionnelle des brides circulaires

EN 10028-7

Produits plats en acier inoxydable pour appareils à pression

EN 10088-1

Liste des aciers inoxydables

EN 10216-5

Tubes sans soudure en acier inoxydable pour service sous pression

EN 10217-7

Tubes roulés soudés acier inoxydable pour service sous pression

EN 10222-5

Pièces forgées pour appareils à pression

EN 10253-3

Raccords à souder bout à bout en acier inoxydable et austeno-ferritiques sans contrôle spécifique

EN 10253-4

Raccords à souder bout à bout en acier inoxydable et austeno-ferritiques avec contrôle spécifique

EN 10272

Barres en acier inoxydable pour appareils à pression.

EN 10296-2

Tubes roulés soudés acier inoxydable pour usage mécanique et usage général

EN 10357

Tubes roulés soudés acier inoxydable pour normes alimentaires

Tenue à la pression pour tubes inox

Pressure resistance for stainless steel pipes

Applicable aux tubes soudés suivant EN10217-7 / Suitable for welded pipes in accordance with EN10217-7

Les coefficients ci-dessous, multipliés par les valeurs du tableau, donnent la pression interne maximale /
 The below mentioned factors, multiplied with the values in the tabel, give the maximum acceptable inner pressure

W.-nr.	AISI	Coefficients / Temperature °C in bar							
		20	100	150	200	250	300	350	400
1.4301	304	1.05	1.06	1.06	1.07	1.07	1.06	1.07	1.08
1.4306	304L	1.00	1.00	1.00	1.00	1.00	1.00	1.00	1.00
1.4404	316L	1.09	1.11	1.13	1.14	1.13	1.14	1.15	1.16
1.4401	316	1.14	1.17	1.19	1.21	1.22	1.22	1.24	1.24
1.4541	321	1.14	1.17	1.22	1.28	1.30	1.32	1.33	1.35
1.4571	316Ti	1.23	1.22	1.28	1.32	1.36	1.38	1.40	1.41

Pression maximum en bar / Maximum pressure in bar 1.4306 / 304L

D	Wt	D	Wt	Temperature °C in bar							
				20	100	150	200	250	300	350	400
mm	mm	inch	SCH / BWG								
6	1			418	351	366	332	308	291	277	264
8	1			314	263	264	239	222	209	200	190
10	1			251	211	206	187	173	163	156	148
10.2	1			246	206	201	183	169	160	152	145
10.2	1.6			394	330	341	310	287	271	258	246
10.2	2			492	413	445	403	374	353	337	320
12	1			209	175	169	153	142	134	128	121
12	1.5			314	263	264	239	222	209	200	190
13.5	2.3			427	359	376	341	316	299	285	271
13.5	2.35			437	366	386	350	324	306	292	278
13.72	1.65	1/4	10S	302	253	252	229	212	200	191	182
13.72	2.24	1/4	40S	410	344	358	324	301	284	271	257
13.72	3.02	1/4	80S	552	463	512	464	431	407	388	369
14	1			179	150	143	130	120	114	108	103
14	1.5			269	226	222	201	187	176	168	160
14	2			358	301	307	278	258	244	232	221
15	1			167	140	133	120	112	106	101	96
15	1.5			251	211	206	187	173	163	156	148
16	1			157	132	124	113	104	99	94	89
16	1.5			235	197	192	174	161	152	145	138
17.15	1.65	3/8	10S	241	203	197	179	166	157	149	142
17.15	2.31	3/8	40S	338	284	287	260	241	228	217	206
17.15	3.2	3/8	80S	468	393	419	380	352	333	317	301
17.2	1			146	122	115	104	97	91	87	83
17.2	1.6			233	196	190	172	160	151	144	137
17.2	2			292	245	243	220	204	193	184	175
17.2	2.3			335	282	284	258	239	226	215	205
17.2	2.35			343	288	291	264	245	231	221	210
18	1			139	117	110	99	92	87	83	79
18	1.5			209	175	169	153	142	134	128	121
18	2			279	234	231	210	194	184	175	166
20	1			125	105	98	89	83	78	74	71

D	Wt	D	Wt	Temperature °C								
				mm	mm	inch	SCH / BWG	20	100	150	200	250
20	1.5				188	158	151	137	127	120	114	108
20	1.6				201	168	162	146	136	128	122	116
20	2				251	211	206	187	173	163	156	148
21.3	1				118	99	92	83	77	73	70	66
21.3	1.6				188	158	151	137	127	120	114	109
21.3	2				236	198	192	174	162	153	145	138
21.3	2.6				306	257	257	233	216	204	194	185
21.3	2.65				312	262	262	238	221	208	198	189
21.34	2.11	1/2	10S		248	208	203	184	171	161	154	146
21.34	2.77	1/2	40S		326	273	275	249	231	218	208	198
21.34	3.73	1/2	80S		439	368	388	351	326	308	293	279
23	1.5				164	137	130	118	109	103	98	93
25	1				100	84	78	71	65	62	59	56
25	1.5				151	126	119	108	100	94	90	86
25	1.6				161	135	127	115	107	101	96	92
25	2				201	168	162	146	136	128	122	116
25	2.5				251	211	206	187	173	163	156	148
25.4	1.65				163	137	129	117	109	103	98	93
26.67	2.11	3/4	10S		198	167	160	145	134	127	121	115
26.67	2.87	3/4	40S		270	227	223	202	188	177	169	161
26.67	3.91	3/4	80S		368	309	316	286	266	251	239	227
26.9	1.6				149	125	118	107	99	94	89	85
26.9	2				187	157	149	135	126	119	113	107
26.9	2.6				242	203	198	180	167	157	150	143
26.9	2.65				247	207	202	184	170	161	153	146
28	1				90	75	69	63	58	55	52	50
28	1.5				134	113	106	96	89	84	80	76
28	2				179	150	143	130	120	114	108	103
30	1.5				125	105	98	89	83	78	74	71
30	2				167	140	133	120	112	106	101	96
30	2.6				217	182	176	160	148	140	133	127
32	1				78	66	60	55	51	48	46	43
32	1.5				118	99	92	83	77	73	69	66
32	1.6				125	105	98	89	83	78	74	71
32	2				157	132	124	113	104	99	94	89
33.4	2.77	1	10S		208	175	168	152	141	133	127	121
33.4	3.38	1	40S		254	213	208	189	175	166	158	150
33.4	4.55	1	80S		342	287	290	263	244	231	220	209
33.7	1.6				119	100	93	84	78	74	70	67
33.7	2				149	125	118	107	99	93	89	85
33.7	3.2				238	200	194	176	164	154	147	140
33.7	3.25				242	203	198	179	166	157	150	142
35	1.25				90	75	69	63	58	55	52	50
35	1.5				108	90	84	76	70	66	63	60

D	Wt	D	Wt	Temperature °C							
				20	100	150	200	250	300	350	400
mm	mm	inch	SCH / BWG								
38	1			66	55	51	46	43	40	38	36
38	1.5			99	83	77	70	65	61	58	55
38	1.6			106	89	82	74	69	65	62	59
38	2			132	111	104	94	87	82	78	75
38	2.6			172	144	137	124	115	109	103	98
40	1.5			94	79	73	66	61	58	55	52
40	2			125	105	98	89	83	78	74	71
42.16	2.77	1 1/4	10S	165	138	131	119	110	104	99	94
42.16	3.56	1 1/4	40S	212	178	171	155	144	136	130	123
42.16	4.85	1 1/4	80S	289	242	240	218	202	191	182	173
42.4	1.6			95	79	73	66	62	58	55	53
42.4	2			118	99	92	84	78	73	70	66
42.4	3.2			189	159	152	138	128	121	115	109
42.4	3.25			192	161	154	140	130	123	117	111
43	1.5			88	73	68	61	57	54	51	49
44	2			114	96	89	81	75	71	67	64
44.5	1.5			85	71	65	59	55	52	49	47
44.5	2			113	95	88	80	74	70	66	63
44.5	2.6			147	123	116	105	97	92	88	83
44.5	2.9			163	137	130	118	109	103	98	93
44.5	3			169	142	135	122	113	107	102	97
48.26	2.77	1 1/2	10S	144	121	113	103	95	90	86	82
48.26	3.66	1 1/2	40S	191	161	153	139	129	122	116	110
48.26	5.08	1 1/2	80S	264	222	218	197	183	173	165	157
48.3	1.6			83	70	64	58	54	51	48	46
48.3	2			104	87	81	73	68	64	61	58
48.3	2.6			135	113	106	96	89	84	80	76
48.3	3.2			166	139	132	120	111	105	100	95
48.3	3.25			169	142	134	122	113	107	102	97
51	1.5			74	62	57	51	48	45	43	41
51	1.6			79	66	61	55	51	48	46	44
51	2			98	83	76	69	64	61	58	55
51	2.6			128	107	100	91	84	80	76	72
53	1.5			71	60	54	49	46	43	41	39
54	1.6			74	62	57	52	48	45	43	41
54	2			93	78	72	65	60	57	54	52
57	1.5			66	55	51	46	43	40	38	36
57	2			88	74	68	62	57	54	51	49
57	2.6			114	96	89	81	75	71	68	64
57	2.9			128	107	100	91	84	79	76	72
60.3	1.6			67	56	51	46	43	41	39	37
60.3	2			83	70	64	58	54	51	49	46
60.3	2.6			108	91	84	76	71	67	64	61
60.3	2.9			121	101	94	85	79	75	71	68
60.3	3.6			150	126	118	107	99	94	90	85

D	Wt	D	Wt	Temperature °C								
				mm	mm	inch	SCH / BWG	20	100	150	200	250
60.3	3.65				152	127	120	109	101	95	91	86
60.33	2.77	2	10S		115	97	90	81	76	71	68	65
60.33	3.91	2	40S		163	136	129	117	109	102	98	93
60.33	5.54	2	80S		230	193	187	170	158	149	142	135
63.5	1.6				63	53	48	44	41	38	37	35
63.5	2.6				103	86	80	72	67	63	60	57
70	1.6				57	48	44	40	37	35	33	32
70	2				72	60	55	50	46	44	42	40
70	2.9				104	87	81	73	68	64	61	58
73.03	3.05	2 1/2	10S		105	88	81	74	68	65	62	59
73.03	5.16	2 1/2	40S		177	149	141	128	119	112	107	102
73.03	7.01	2 1/2	80S		241	202	197	178	165	156	149	142
76.1	1.6				53	44	40	36	34	32	30	29
76.1	2				66	55	50	46	42	40	38	36
76.1	2.3				76	64	58	53	49	46	44	42
76.1	2.6				86	72	66	60	56	53	50	48
76.1	2.9				96	80	74	67	62	59	56	53
76.1	3.6				119	100	93	84	78	74	70	67
76.1	3.65				120	101	94	85	79	75	71	68
88.9	1.6				45	38	34	31	29	27	26	25
88.9	2				56	47	43	39	36	34	33	31
88.9	2.3				65	54	50	45	42	39	38	36
88.9	2.6				73	62	56	51	47	45	43	41
88.9	2.11	3	5		82	69	63	57	53	50	48	45
88.9	3.05	3	10S		86	72	66	60	56	53	50	48
88.9	3.6				102	85	79	71	66	63	60	57
88.9	4				113	95	88	80	74	70	67	63
88.9	4.05				114	96	89	81	75	71	67	64
88.9	5.49	3	40S		155	130	123	111	103	97	93	88
88.9	7.62	3	80S		215	180	174	158	146	138	132	125
101.6	3.05	3.5	10S		75	63	58	52	49	46	44	42
101.6	3.6				89	75	69	62	58	55	52	49
101.6	5.74	3.5	40S		142	119	112	101	94	89	84	80
101.6	8.08	3.5	80S		200	167	160	145	135	127	121	115
108	2				46	39	35	32	30	28	27	25
108	2.6				60	51	46	42	39	37	35	33
108	3				70	58	53	48	45	42	40	38
108	4				93	78	72	65	60	57	54	52
114.3	2				44	37	33	30	28	27	25	24
114.3	2.6				57	48	44	39	37	35	33	31
114.3	2.11	4	5		64	53	49	44	41	39	37	35
114.3	3.05	4	10S		67	56	51	46	43	41	39	37
114.3	4.5				99	83	77	69	64	61	58	55
114.3	4.55				100	84	77	70	65	62	59	56
114.3	6.02	4	40S		132	111	104	94	87	82	78	75

D	Wt	D	Wt	Temperature °C							
				20	100	150	200	250	300	350	400
mm	mm	inch	SCH / BWG								
114.3	8.56	4	80S	188	158	150	136	127	120	114	108
121	4			83	70	64	58	54	51	48	46
133	2			38	32	29	26	24	23	22	21
133	2.6			49	41	37	34	31	30	28	27
133	3			57	47	43	39	36	34	33	31
133	4			75	63	58	53	49	46	44	42
139.7	2			36	30	27	25	23	22	21	20
139.7	2.6			47	39	36	32	30	28	27	26
139.7	3			54	45	41	37	35	33	31	30
141.3	6.55	5	40S	116	98	91	82	76	72	69	65
141.3	9.53	5	80S	169	142	135	122	113	107	102	97
159	2			32	26	24	22	20	19	18	17
159	2.6			41	34	31	28	26	25	24	22
159	3			47	40	36	33	30	29	27	26
159	4			63	53	48	44	41	38	37	35
159	4.5			71	60	54	49	46	43	41	39
168.3	2			30	25	23	20	19	18	17	16
168.3	2.6			39	33	29	27	25	23	22	21
168.3	2.77	6	5	41	35	31	28	26	25	24	23
168.3	3			45	38	34	31	29	27	26	24
168.3	3.4	6	10S	51	43	39	35	32	31	29	28
168.3	4			60	50	46	41	38	36	34	33
168.3	5			75	63	57	52	48	45	43	41
168.3	7.11	6	40S	106	89	82	75	69	65	62	59
168.3	10.91	6	80S	164	137	130	118	109	103	98	93
219.1	2			23	19	17	16	15	14	13	12
219.1	2.6			30	25	23	20	19	18	17	16
219.1	2.77	8	5	32	27	24	22	20	19	18	17
219.1	3			34	29	26	24	22	21	20	19
219.1	3.76	8	10S	43	36	33	30	28	26	25	24
219.1	4			46	38	35	32	29	28	26	25
219.1	5			57	48	44	40	37	35	33	31
219.1	6			69	58	53	48	44	42	40	38
219.1	8.18	8	40S	94	79	72	66	61	58	55	52
219.1	12.7	8	80S	145	122	115	104	96	91	87	83
273	3			28	23	21	19	18	17	16	15
273	3.4	10	5	31	26	24	21	20	19	18	17
273	4.19	10	10S	39	32	29	27	25	23	22	21
273	9.27	10	40S	85	71	66	60	55	52	50	47
273	12.7	10	60/80S	117	98	91	83	77	72	69	66
323.9	3			23	19	18	16	15	14	13	13
323.9	3.96	12	5	31	26	23	21	20	18	18	17
323.9	4			31	26	23	21	20	19	18	17
323.9	4.57	12	10S	35	30	27	24	23	21	20	19
323.9	5			39	32	29	27	25	23	22	21

D	Wt	D	Wt	Temperature °C							
				mm	mm	inch	SCH / BWG	20	100	150	200
323.9	6.35	12	20	49	41	37	34	31	30	28	27
323.9	9.53	12	40S	74	62	57	51	48	45	43	41
323.9	12.7	12	80S	98	83	76	69	64	61	58	55
355.6	3.96	14	5	28	23	21	19	18	17	16	15
355.6	4.78	14	10S	34	28	26	23	21	20	19	18
355.6	9.53	14	30/STD	67	56	51	47	43	41	39	37
355.6	12.7	14	80S/XS	90	75	69	63	58	55	52	50
406.4	3			19	16	14	13	12	11	11	10
406.4	4			25	21	19	17	16	15	14	13
406.4	4.19	16	5	26	22	20	18	16	16	15	14
406.4	4.78	16	10S	30	25	22	20	19	18	17	16
406.4	5			31	26	23	21	20	19	18	17
406.4	6.3			39	33	30	27	25	23	22	21
406.4	9.53	16	30/STD	59	49	45	41	38	36	34	32
406.4	12.7	16	40/XS	78	66	60	55	51	48	46	43
457.2	4			22	18	17	15	14	13	13	12
457.2	4.19			23	19	17	16	15	14	13	12
457.2	4.78	18	10S	26	22	20	18	17	16	15	14
457.2	5			27	23	21	19	17	16	16	15
457.2	6.3			35	29	26	24	22	21	20	19
457.2	7.1			39	33	30	27	25	23	22	21
457.2	9.53	18	STD	52	44	40	36	33	32	30	29
457.2	12.7	18	XS	70	58	53	48	45	42	40	38
508	4.78	20	5	24	20	18	16	15	14	13	13
508	5			25	21	19	17	16	15	14	13
508	5.54	20	10S	27	23	21	19	17	16	16	15
508	6.3			31	26	24	21	20	19	18	17
508	7.1			35	29	27	24	22	21	20	19
508	8			40	33	30	27	25	24	23	22
508	9.53	20	20/STD	47	39	36	32	30	28	27	26
508	12.7	20	30/XS	63	53	48	43	40	38	36	35
558.8	4.78	22	5	21	18	16	15	14	13	12	12
558.8	5.54	22	10S	25	21	19	17	16	15	14	14
558.8	9.53	22	20/STD	43	36	32	29	27	26	25	23
558.8	12.7	22	30/XS	57	48	44	39	37	35	33	31
609.6	4			16	14	12	11	10	10	9	9
609.6	5			21	17	16	14	13	12	12	11
609.6	5.54	24	5	23	19	17	16	14	14	13	12
609.6	6.3			26	22	20	18	16	16	15	14
609.6	6.35	24	10/10S	26	22	20	18	17	16	15	14
609.6	7.1			29	25	22	20	19	18	17	16
609.6	8			33	28	25	23	21	20	19	18
609.6	9.53	24	20/STD	39	33	30	27	25	24	23	21
609.6	12.7	24	XS	52	44	40	36	34	32	30	29

VANNES PAPILLON / BUTTERFLY VALVES..... 59

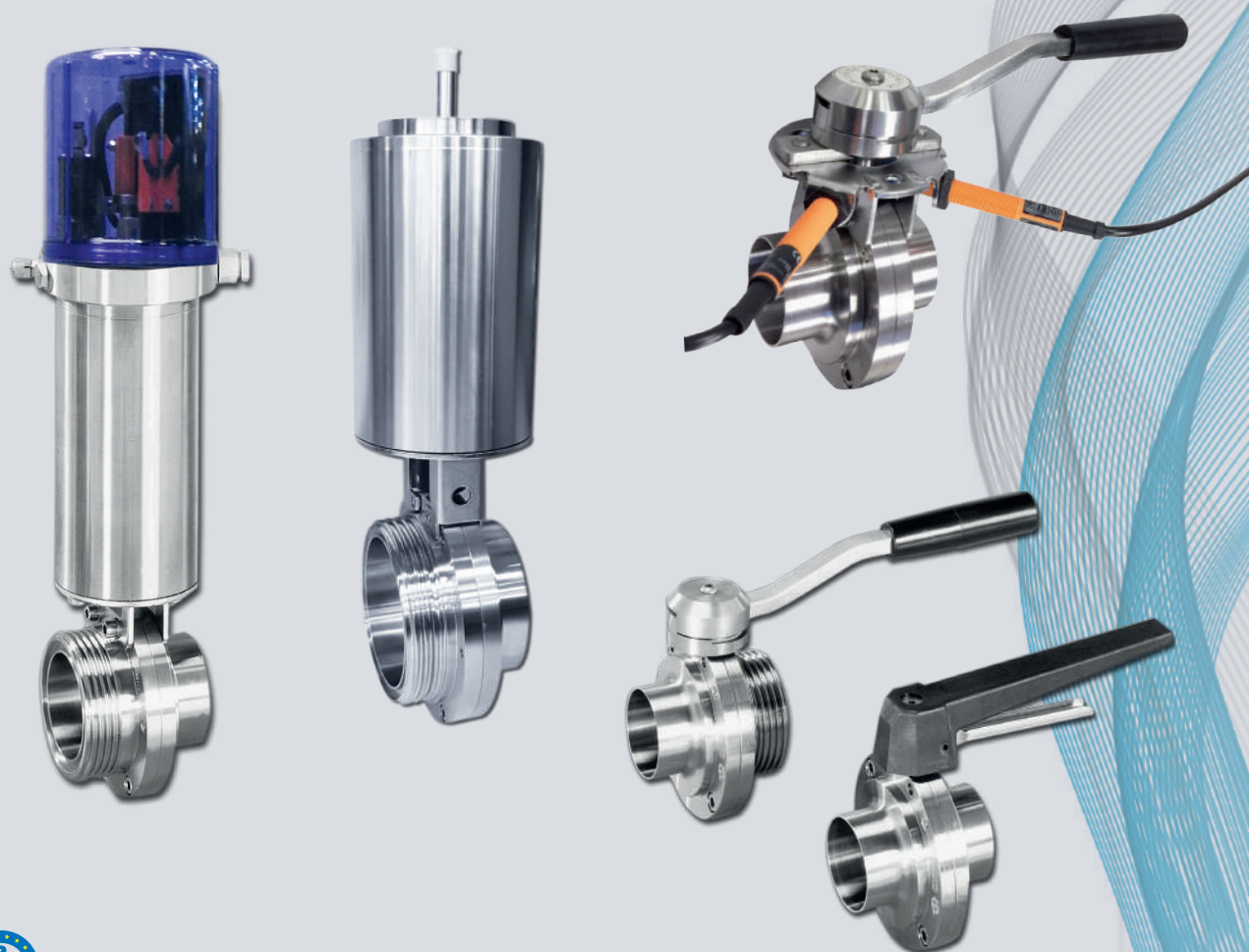
VERINS PNEUMATIQUES / PNEUMATIC ACTUATORS 69

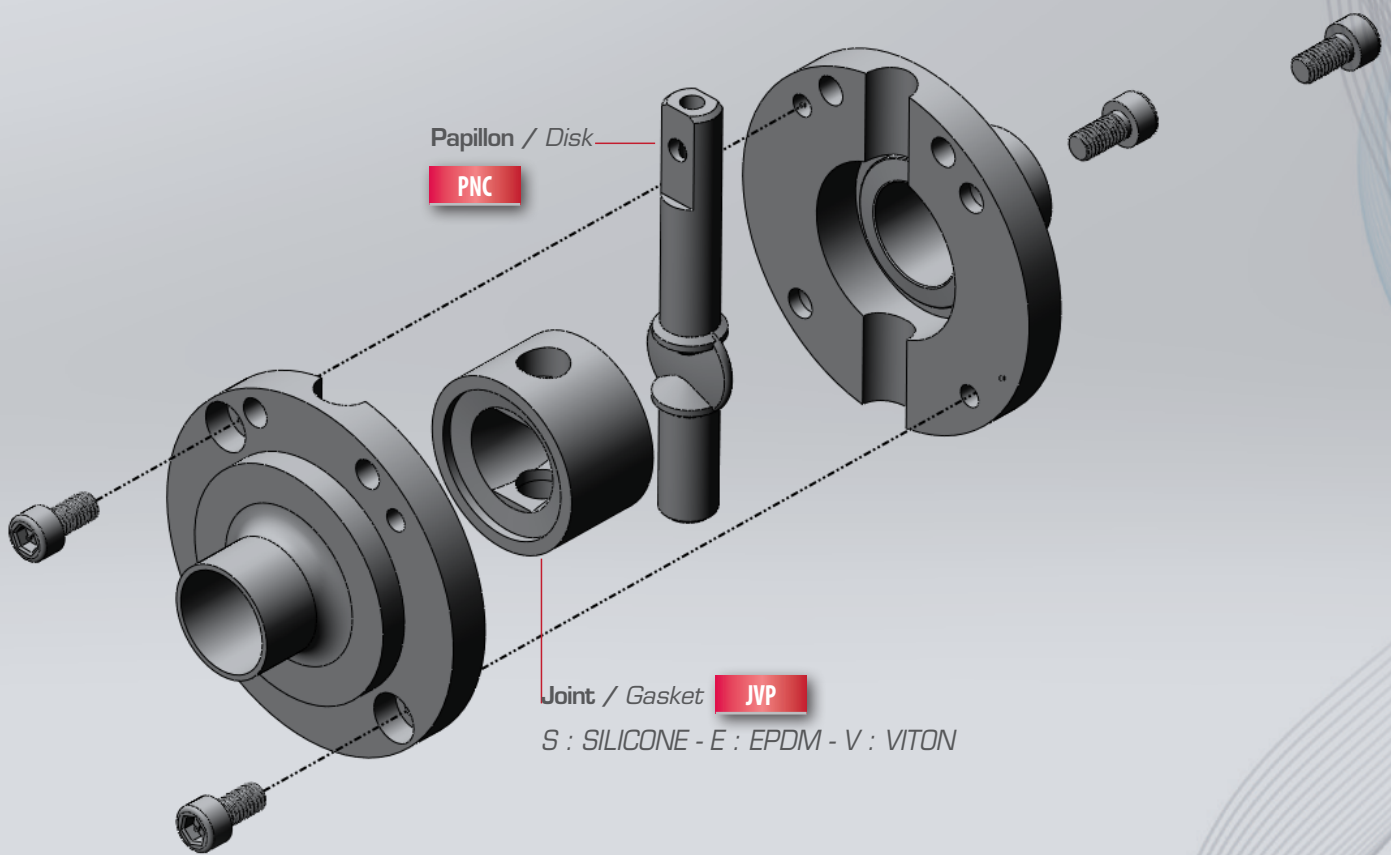
2



VANNES PAPILLON / BUTTERFLY VALVES

Vannes papillon - Bouts lisses / <i>Butterfly valves - Welding ends</i>	61
Vannes papillon - Bouts filetés / <i>Butterfly valves - Male ends</i>	62
Vannes papillon - Bout lisse-Bout fileté / <i>Butterfly valves - Welding and male ends</i>	63
Vannes papillon - Bouts clamps / <i>Butterfly valves - Ferrule ends</i>	63
Vannes papillon entre brides - Bouts lisses / <i>Butterfly valves between flanges - Welding ends</i> ..	63
Poignées de vanne papillon / <i>Handles for butterfly valve</i>	64
Kit de détection manuelle / <i>Manual detection kit</i>	64
Tête de réglage micrométrique / <i>Handle for regulation</i>	65
Vannes papillon 316L à démontage rapide / <i>Butterfly valves 316L for quick disassembling</i> ..	66
Vannes manuelles 3 voies - 2 papillons / <i>Manual valves 3 ways 2 disks</i>	67
Joints de vanne papillon / <i>Butterfly valve gaskets</i>	68
Papillons inox 316L / <i>AISI 316L disks</i>	68





Pression d'utilisation D.E.S.P. (à 20°C) / D.E.S.P. using pressure (20°C)	
Diamètre 25 à /up to 76 :	10 bars
Diamètre 104 :	7 bars
Diamètre 125 :	7 bars
Diamètre 150 :	7 bars

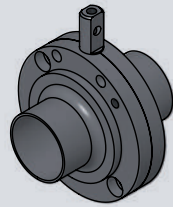
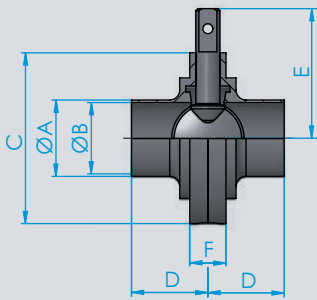
Au delà, nous consulter - If over contact us

Vannes papillon - Bouts lisses

Butterfly valves - Welding ends

SMS 304

SMS Bouts lisses - Série courte / SMS Welding ends - Short version



ØA	ØB	ØC	D	E	F	POIDS / WEIGHT (KG)
25	22,5	79	30	61,5	18	0,76
38	35,5	85	30	64,5	18	0,8
51	48	105	30	74,5	18	1,29
63,5	60,5	112	30	78	18	1,38
76	72	125	30	84,5	18	1,74

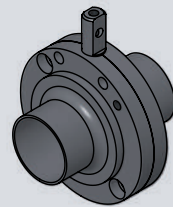
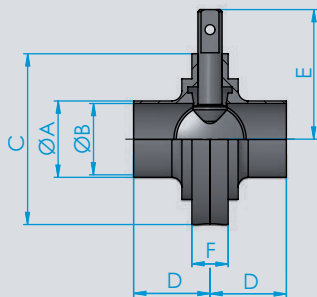
304

REFERENCES

VPS4LL25EC+
VPS4LL38EC+
VPS4LL51EC+
VPS4LL63EC+
VPS4LL76EC+

SMS 316L

SMS Bouts lisses / SMS Welding ends



ØA	ØB	ØC	D	E	F	POIDS / WEIGHT (KG)
25	22,5	79	34	61,5	18	0,76
38	35,5	85	38	64,5	18	0,8
51	48	105	40	74,5	18	1,29
63,5	60,5	112	40	78	18	1,38
76	72	125	41	84,5	18	1,74
104	100	157	44	102,2	25	3

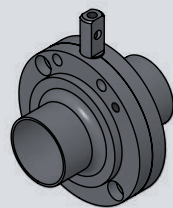
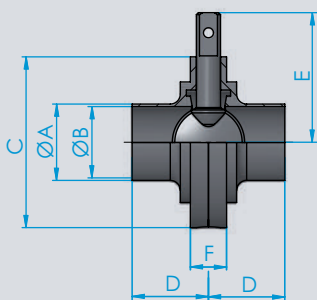
316L

REFERENCES

VPSLL25E
VPSLL38E
VPSLL51E
VPSLL63E
VPSLL76E
VPSLL104E

DIN 304

DIN Bouts lisses - Série courte / DIN Welding ends - Short version



ØA	ØB	ØC	D	E	F	POIDS / WEIGHT (KG)
29	26	79	30	61,5	18	0,79
35	32	82,5	30	63,5	18	0,8
41	38	90	30	67	18	0,87
53	50	105	30	74,5	18	1,28
70	66	120	30	81,5	18	1,72

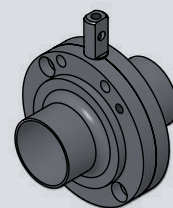
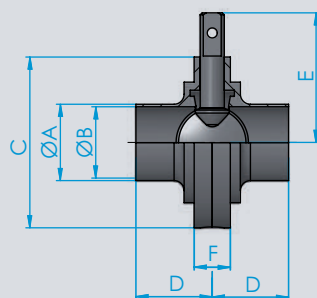
304

REFERENCES

VPD4LL28E
VPD4LL34E
VPD4LL40E
VPD4LL52E
VPD4LL70E

DIN 316L

DIN Bouts lisses / DIN welding ends



ØA	ØB	ØC	D	E	F	POIDS / WEIGHT (KG)
29	26	79	34	61,5	18	0,79
35	32	80,5	38	63,5	18	0,8
41	38	90	38	67	18	0,87
53	50	105	40	74,5	18	1,28
70	66	119	41	81,5	18	1,72
85	81	137	42	90,5	25	2,44
101,6	97,6	157	44	102,2	25	3

316L

REFERENCES

VPDLL28EC+
VPDLL34EC+
VPDLL40EC+
VPDLL52EC+
VPDLL70EC+
VPDLL80EC+
VPDLL101.6EC+

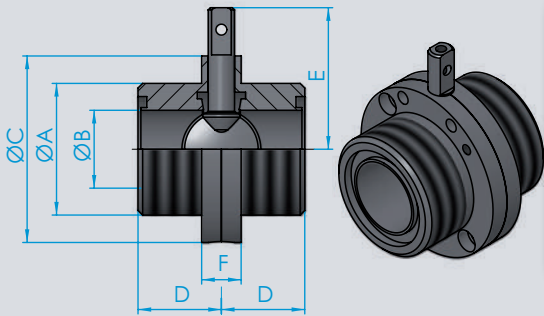
Note : la matière du joint se définit par la dernière lettre de la référence (S : Silicone - E : EPDM - V : VITON)
 Note: the material of the seal is defined by the last letter of the reference (S : Silicone - E : EPDM - V : Viton)

Vannes papillon - Bouts filetés

Butterfly valves - male ends

SMS 316L

SMS Bouts filetés / SMS male ends



ØA	ØB	ØC	D	E	F	POIDS / WEIGHT (KG)
40x1/6"	22,5	79	34	61,5	18	0,92
60x1/6"	35,5	85	38	64,5	18	1,27
70x1/6"	48	105	40	74,5	18	1,79
85x1/6"	60,5	112	40	78	18	2,09
98x1/6"	72	125	41	84,5	18	2,6
125x1/4"	100	157	44	102,2	25	3,5

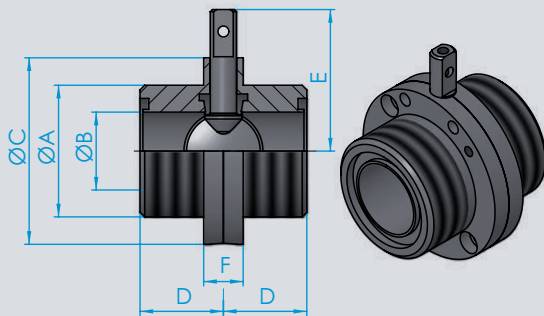
316L

REFERENCES

VPSFF25E
VPSFF38E
VPSFF51E
VPSFF63E
VPSFF76E
VPSFF104E

DIN 316L

DIN Bouts filetés / DIN male ends



ØA	ØB	ØC	D	E	F	POIDS / WEIGHT (KG)
52x1/6"	22,5	79	34	61	18	0,71
58x1/6"	32	80,5	30	63,2	18	0,78
65x1/6"	38	90	38	67	18	0,78
78x1/6"	50	105	40	74,5	18	1,28
85x1/6"	66	119	35	81,5	18	1,71
110x1/4"	81	137	42	90,5	25	3,56
130x1/4"	97,6	157	-	102,2	25	-

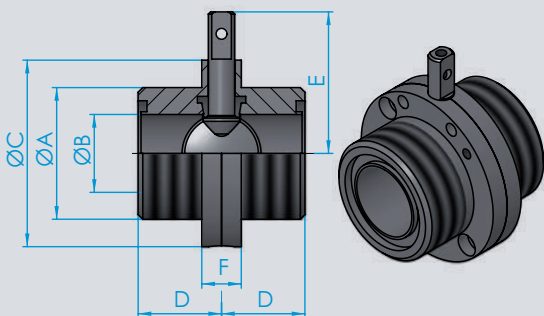
316L

REFERENCES

VPDF28E
VPDF34E
VPDF40E
VPDF52E
VPDF70E
VPDF80E
SUR DEMANDE / ON REQUEST

RJT 316L

RJT Bouts filetés / RJT male ends



ØA	ØB	ØC	D	E	F	POIDS / WEIGHT (KG)
45.5x1/8"	23	79	34	61,5	18	0,87
58.7x1/8"	34,8	85	38	64,5	18	1,27
72.5x1/6"	47,6	105	40	74,5	18	1,79
85x1/6"	60	112	40	78	18	2,08
98x1/6"	72	125	41	84,5	18	2,6

Sur demande Bouts Filetés Gaz /Gaz Thread on request

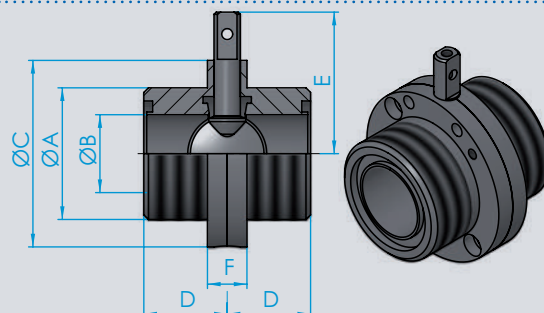
316L

REFERENCES

VPRFF25E
VPRFF38E
VPRFF51E
VPRFF63E
VPRFF76E

IDF 316L

IDF Bouts filetés / IDF male ends



ØA	ØB	ØC	D	E	F	POIDS / WEIGHT (KG)
73.1x1/8"	22,5	79	34	61,5	18	0,9
50.6x1/8"	33,5	85	38	64,5	18	1,06
64.1x1/8"	48,5	105	40	74,5	18	1,55
77.7x1/8"	60	112	40	78	18	1,84
91.2x1/8"	73	125	41	84,5	18	2,3

Sur demande Bouts Filetés Gaz /Gaz Thread on request

316L

REFERENCES

VPIFF25E
VPIFF38E
VPIFF51E
VPIFF63E
VPIFF76E

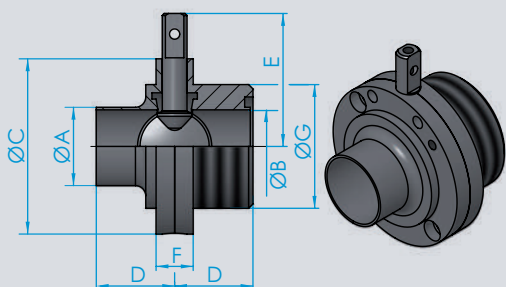
Note : la matière du joint se définit par la dernière lettre de la référence (S : Silicone - E : EPDM - V : VITON)
 Note: the material of the seal is defined by the last letter of the reference (S : Silicone - E : EPDM - V : Viton)

Vannes papillon - Bout lisse / Bout fileté

Butterfly valves - Welding and male ends

SMS 316L

SMS Bout lisse - Bout fileté / SMS welding and male ends



ØG	ØA	ØB	ØC	D	E	F	POIDS / WEIGHT (KG)
40 x 1/6'	25	22,5	79	34	61,5	18	0,84
60 x 1/6'	38	35,5	85	38	64,5	18	1,04
70 x 1/6'	51	48	105	40	74,5	18	1,54
85 x 1/6'	63,5	60,5	112	40	76	18	1,74
98 x 1/6'	76	72	125	41	84,5	18	2,17
125 x 1/4'	104	100	157	44	102,2	25	3,26

316L

REFERENCES

VPSLF25E

VPSLF38E

VPSLF51E

VPSLF63E

VPSLF76E

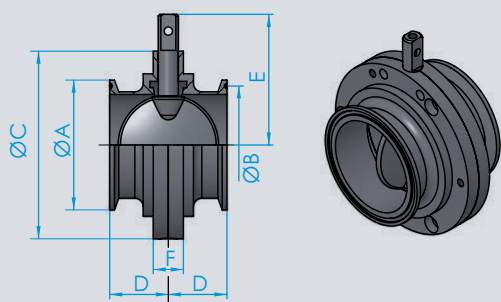
VPSLF104E

Vannes papillon - Bouts clamps

Butterfly valves - ferrule ends

CLAMP 316L

Bouts clamps / Ferrule ends



ØA	ØB	ØC	D	E	F	POIDS / WEIGHT (KG)
50,5	43,5	79	34	61,5	18	0,9
50,5	43,5	85	36,5	64,5	18	0,9
64	56,5	105	39	74,5	18	1,37
77,5	70,5	112	35	78	18	1,47
91	83,5	125	37,5	84,5	18	1,7
119	110	157	44	102,2	25	3,15

316L

REFERENCES

VPCC25E

VPCC38E

VPCC51E

VPCC63E

VPCC76E

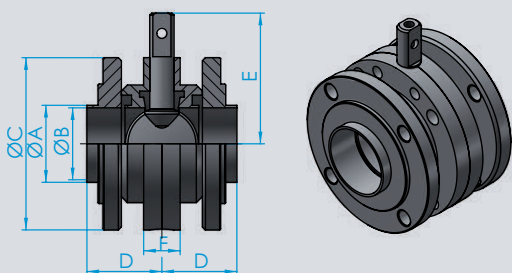
VPCC104E

Vannes papillon entre brides - Bouts lisses

Butterfly valve between flanges - Welding ends

SMS 316L

SMS entre brides bouts lisses / SMS between flanges welding ends



ØA	ØB	ØC	D	E	F	POIDS / WEIGHT (KG)
25	22,5	79	37	61	18	1,55
38	35,5	85	37	64,5	18	1,55
51	48	105	37	74	18	2,4
63,5	60	112	38	76	18	2,4
76	72	125	40	84,5	18	2,9
104	100	157	47	102,2	25	5,49

316L

REFERENCES

VPEB25E

VPEB38E

VPEB51E

VPEB63E

VPEB76E

VPEB104E

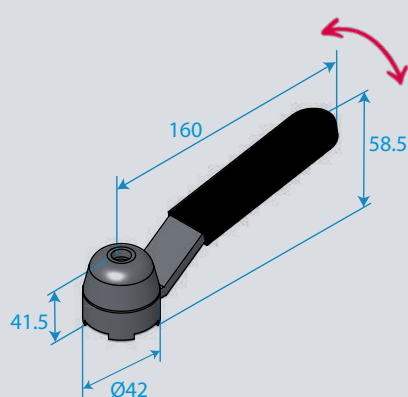
Note : la matière du joint se définit par la dernière lettre de la référence (S : Silicone - E : EPDM - V : VITON)
 Note: the material of the seal is defined by the last letter of the reference (S : Silicone - E : EPDM - V : Viton)

Poignées de vanne papillon / Handles for butterfly valve

Poignée de manœuvre inox /
Stainless steel handle

Ø	POIDS / WEIGHT (KG)	REFERENCES
25 to 76	0,496	PK43.

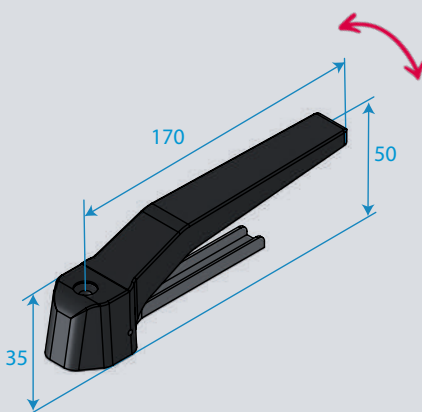
Cadenassable / Lockable handle



Poignée ABS à gachette inox /
ABS handle with stainless steel gripper

Ø	POIDS / WEIGHT (KG)	REFERENCES
25 to 76	0,140	PAG

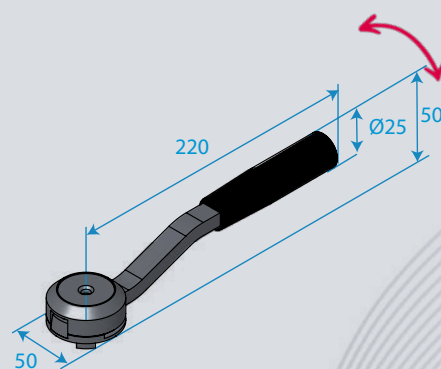
Cadenassable / Lockable handle



Poignées 2 ou 10 positions inox /
Stainless steel 2 or 10 positions handle

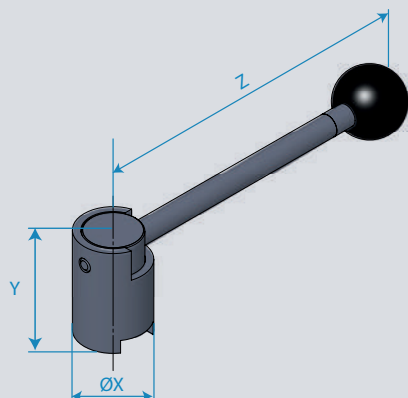
	Ø	POIDS / WEIGHT (KG)	REFERENCES
Multiposition	25 to 76	0,545	PK41M
2 positions O/F	25 to 76	0,55	PK41
	80 to 104	0,71	PK104

Cadenassable / Lockable handle



Poignée à tirette 4 positions /
4 positions pull handle

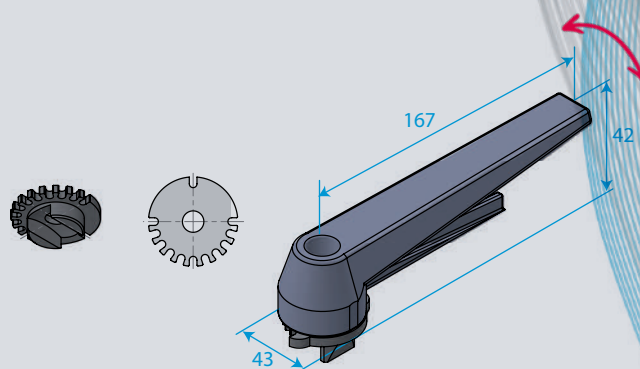
Ø	X	Y	Z	POIDS / WEIGHT (KG)	REFERENCES
25 to 76	Ø 32	48	157	0,37	PIAT
104	Ø 48	67	147	0,45	PIAT104



Poignée inox à gachette /
Stainless steel handle with gripper

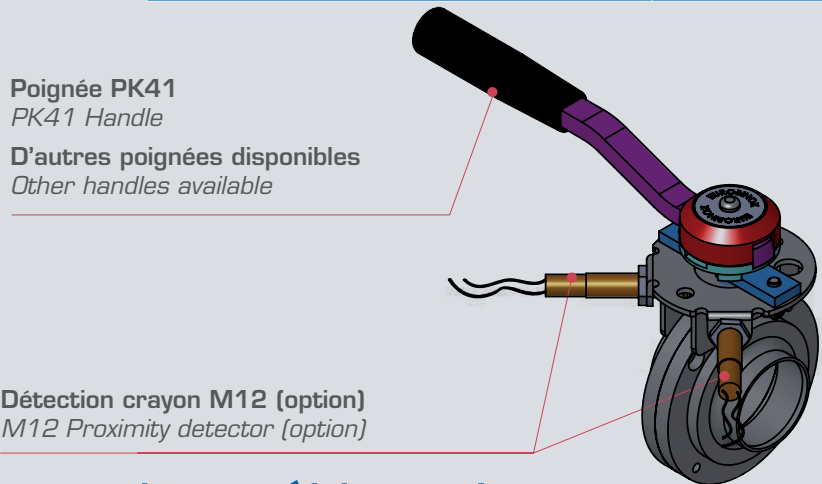
	Ø	POIDS / WEIGHT (KG)	REFERENCES
12 positions	25 to 76	0,6	PAG110
	80 to 104	0,6	PAG124

Cadenassable / Lockable handle with gripper



Kit de détection manuel / Manual detection kit

	REFERENCES	
Détecteur / Sensor (option)	DCCC12 Détecteur inductif / Inductive sensor M12X1 10 A 36VDC PNP NO 3 FILS IP67	DCCA12 Détecteur inductif / Inductive sensor M12X1 20 A 250VAC 2 FILS IP67
Kit de détection manuelle / Manual detection Kit	DCM12NM Pour vannes papillon : DN 25 à 76 SMS For butterfly valves: DN 25 to 76 SMS	DCM104 Pour vannes papillon : DN 104 SMS For butterfly valves: DN 104 SMS



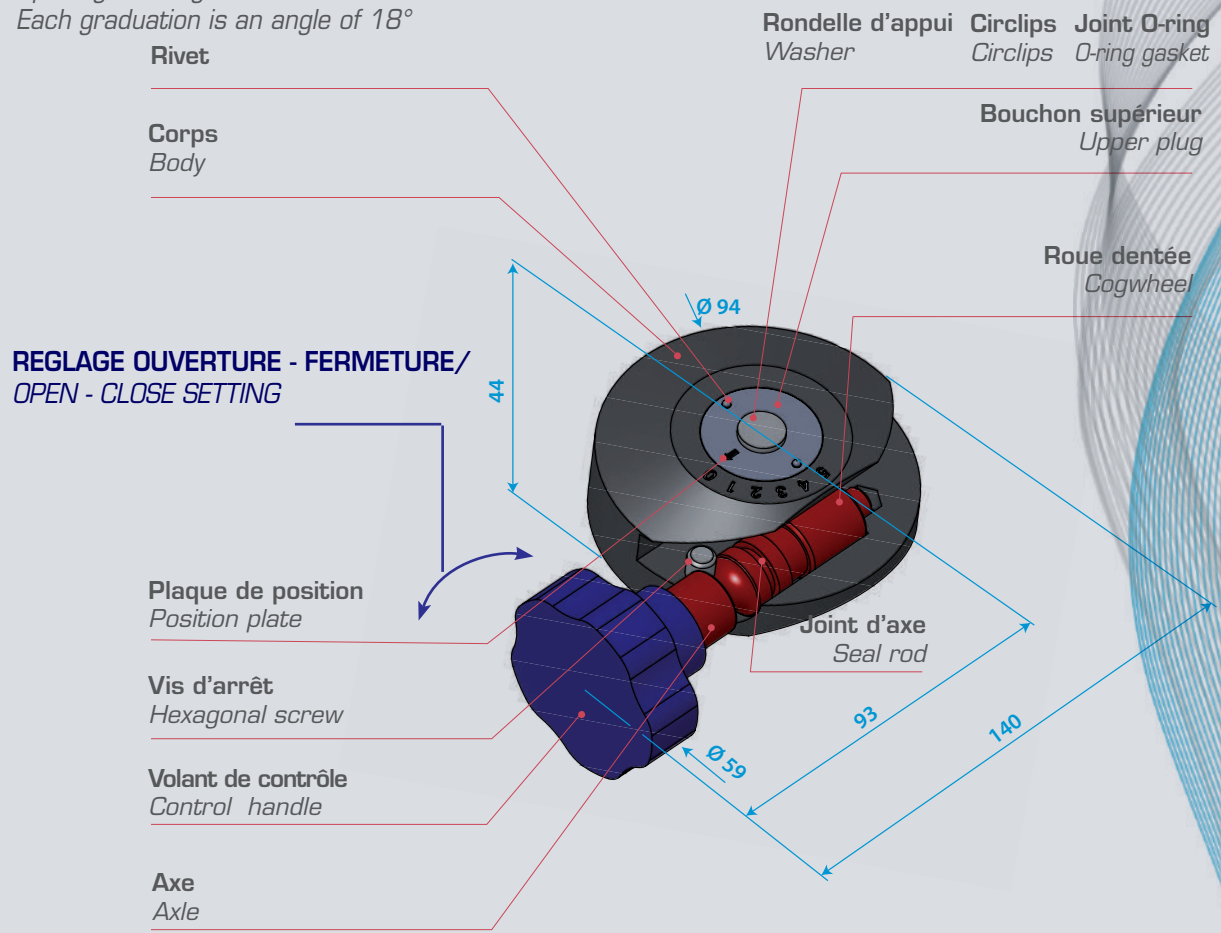
Poignée PK41
PK41 Handle
D'autres poignées disponibles
Other handles available

Détection crayon M12 (option)
M12 Proximity detector (option)

Tête de réglage micrométrique / Handle for regulation

Le réglage micrométrique Ouverture/Fermeture de la vanne se fait par rotation du volant de contrôle. Chaque graduation correspond à un angle de 18°.
Opening/Closing with control wheel
Each graduation is an angle of 18°

Ø	POIDS / WEIGHT (KG)	REFERENCES
25 to 76	0,59	REMI
85 to 104	0,9	REMI104

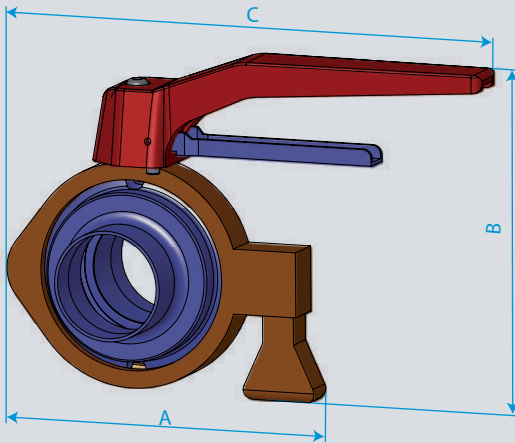


REGLAGE OUVERTURE - FERMETURE / OPEN - CLOSE SETTING

Vannes papillon 316L à démontage rapide / Butterfly valves 316L for quick disassembling

SMS bout lisse, fileté ou clamp / SMS welding, male or ferrule end

**DÉMONTAGE
SANS OUTIL
NO TOOL
REQUIRED**



A	B	C	POIDS / WEIGHT (KG)
138	135	226	1,2
138	138	226	1,2
148	154	233	1,5
148	154	233	1,5
182	178,5	251	2,07

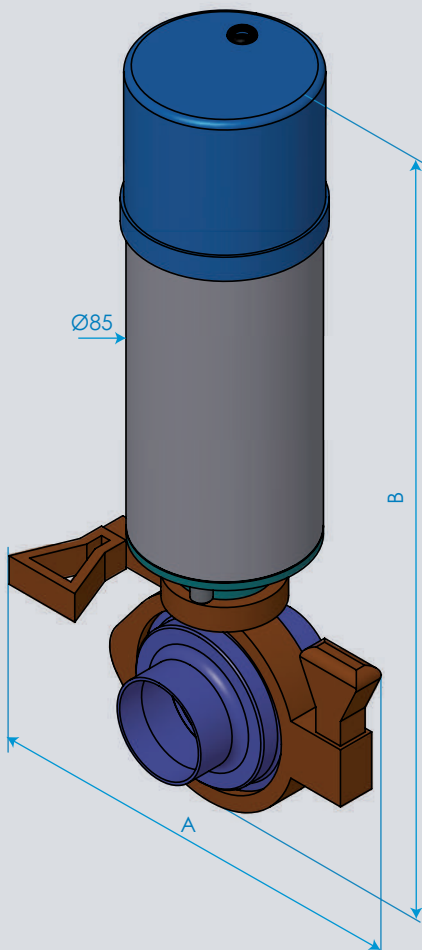
316L

REFERENCES
SCSLL25EPAG
SCSLL38EPAG
SCSLL51EPAG
SCSLL63EPAG
SCSLL76EPAG

Adaptation sur vérin pneumatique possible
Possibility to adapt on pneumatic actuator

Avec adaptation sur vérin pneumatique / Assembled with pneumatic actuator

**DÉMONTAGE
SANS OUTIL
NO TOOL
REQUIRED**



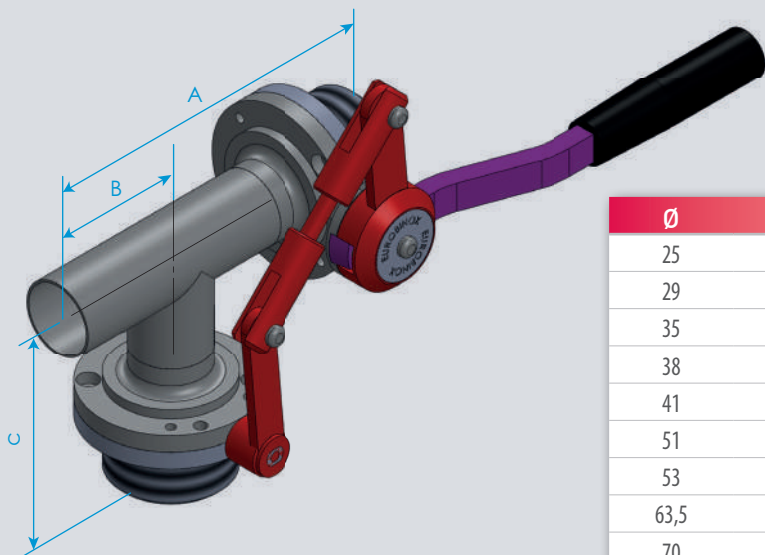
A	B	POIDS / WEIGHT (KG)
123	371	5,2
123	374	5,2
160	391	5,6
160	394	5,6
175	415	6,2

316L

REFERENCES
F2SC25E
F2SC38E
F2SC51E
F2SC63E
F2SC76E

Vannes manuelles 3 voies - 2 papillons / Manual valves - 3 ways two disks

Central gauche et central droit / Central left and central right



Bout fileté / Bout lisse
Male / Welding end

Motorisable sur demande
With actuator on request

Ø	A	B	C
25	178	55	120
29	175	55	120
35	175	70	105
38	175	70	105
41	175	70	105
51	191	70	105
53	191	70	105
63,5	210	105	105
70	220	110	110
76	220	110	110
85	300	150	150
101.6	300	150	150
104	300	150	150

REFERENCES
VPJ * 25E
-
-
VPJ * 38E
-
VPJ * 51E
-
VPJ * 63E
-
VPJ * 76E
-
-
VPJ * 104E

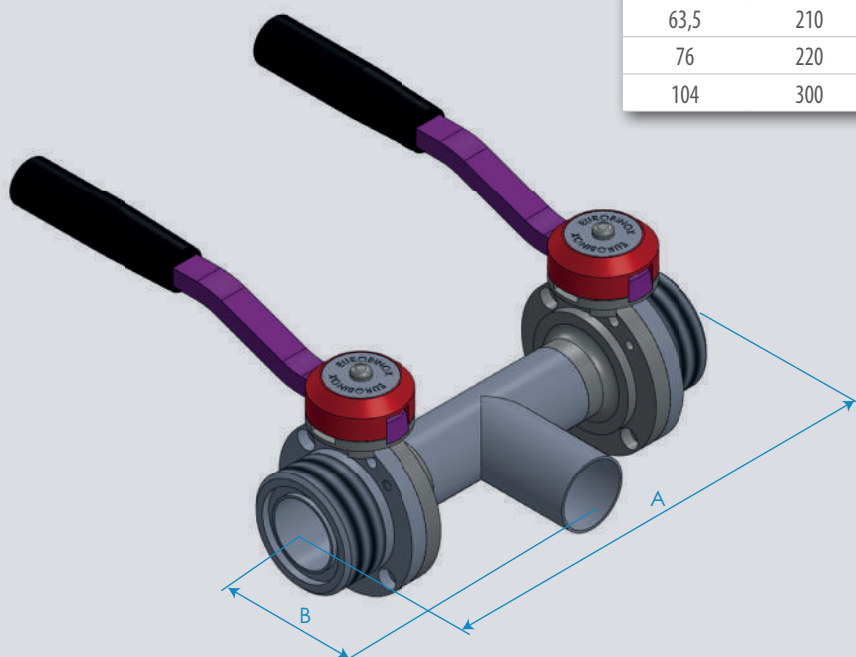
* Choisir / Choose G pour central gauche / For central left
* Choisir / Choose D pour central droit / For central right

En ligne / In line

Motorisable sur demande
With actuator on request

En ligne / In line			
Ø	A	B	C
25	175	55	120
38	175	70	105
51	186	82	105
63,5	210	105	105
76	220	110	110
104	300	150	150

REFERENCES
VPEL25E
VPEL38E
VPEL51E
VPEL63E
VPEL76E
VPEL104E



Joint de vanne papillon / Butterfly valve gaskets

Joint élastomère / Elastomere seal

Silicone

Joint translucide - Lettre S / Translucent seal - Letter S

VITON

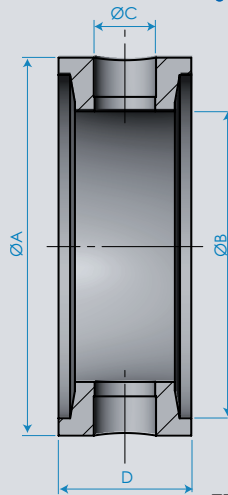
Joint noir - Lettre V / Black seal - Letter V

EPDM

Joint noir - Lettre E / Black seal - Letter E

REFERENCE

INDIQUER **E** : EPDM / **V** : VITON / **S** : SILICONE
INDICATE **E** : EPDM / **V** : VITON / **S** : SILICONE



Dimensions pour / For EPDM

ØA	ØB	ØC	D	POIDS / WEIGHT (KG)
38,2	21,2	11,2	22,8	0,080
48	31	10,8	23	0,100
51,7	34,5	11,2	23	0,100
54,5	37,5	10,8	23	0,100
65,9	48,7	11,2	23,2	0,148
76,7	58,5	11,2	23	0,196
83	64	10,8	25	0,264
88,4	69	11,2	24,9	0,264
99,5	79	15,2	28,9	0,500
120	98	15,1	29	0,610

REFERENCES
JVP25(S ou V ou E)
JVP34(S,V ou E)
JVP38(S,V ou E)
JVP40(S,V ou E)
JVP51(S,V ou E)
JVP63(S,V ou E)
JVP70(S,V ou E)
JVP76(S,V ou E)
JVP80(S,V ou E)
JVP104(S,V ou E)

EPDM

Qualité : EPDM sans phtalate, sans bisphénol A, sans SVHC (substance of very high concern), sans ADI (Animal Derived ingredient free) • Dureté shore 75 • Résistance aux fluides : cette qualité résiste à l'action des acides et alcalis, des détergents, des esters phosphoriques, des cétones, des alcools et glycols. Il assure un service exceptionnel au contact de l'eau chaude et de la vapeur haute pression dans un temps court ainsi qu'un excellent coefficient de frottement qui élimine les problèmes de gommage. Températures d'utilisation : -40 °C à +150 °C. Conforme aux normes FDA 21 CFR 177.2600, CE 1935/2004 USP VI, AP89-1.

EPDM

Quality: EPDM without phtalate, without bisphenol A, without SVHC (substance of very high concern), ADI free (Animal derived ingredient free) • Shore hardness 75 • Resistance to fluids: this quality resists acids and alkalis, detergents, phosphoric esters, ketones, alcohols and glycols. It ensures exceptional service on contact with hot water and high-pressure steam in a short time, and it has as well as an excellent friction coefficient which eliminates fouling. Working temperatures: -40 °C to +150 °C. In conformity with FDA 21 CFR 177.2600, CE 1935/2004 USP VI, AP89-1.

SILICONE

Qualité : SILICONE sans phtalate, sans bisphénol A, sans SVHC (substance of very high concern), sans ADI (Animal Derived ingredient free) • Mélange avec hautes propriétés mécaniques et bon coefficient de frottement • Dureté shore 75 • Températures d'utilisation : -40 °C à +160 °C (sauf vapeur). Conforme aux normes F.D.A. (USA) et à l'arrêté du 9.11.94. Conforme aux normes FDA 21 CFR 177.2600, CE 1935/2004 USP VI, AP89-1

SILICONE

Quality: SILICONE without phtalate, without bisphenol A, without SVHC (substance of very high concern), ADI free (Animal derived ingredient free) • Food quality. Working temperatures: -40 °C to +160 °C (except steam). In conformity with FDA 21 CFR 177.2600, CE 1935/2004 USP VI, AP89-1.

VITON

Dureté shore • VITON sans phtalate, sans bisphénol A, sans SVHC (substance of very high concern), sans ADI (Animal Derived ingredient free) • Températures d'utilisation : -30 °C à +220 °C (sauf vapeur). Conforme aux normes FDA 21 CFR 177.2600, CE 1935/2004 USP VI, AP89-1

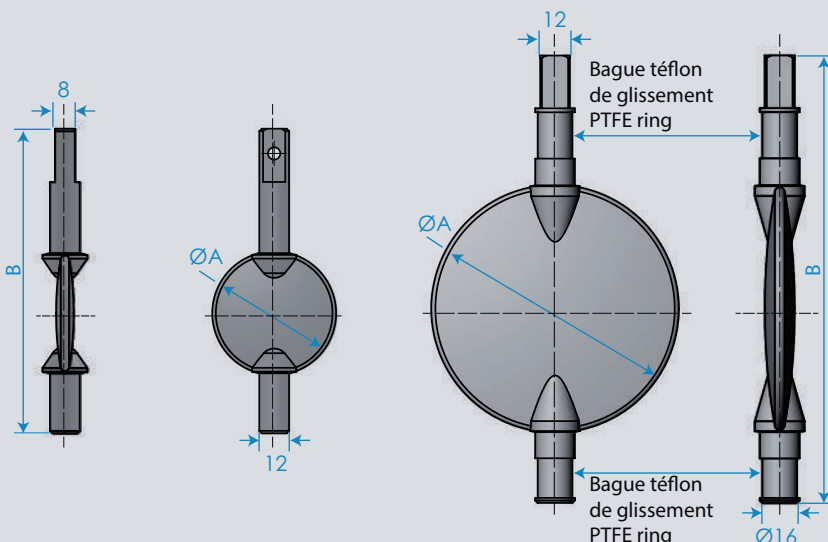
VITON

Shore hardness • VITON without phtalate, without bisphenol A, without SVHC (substance of very high concern), ADI free (Animal derived ingredient free) • Exceptional food quality. Working temperatures: -30 °C to +220 °C (except steam). In conformity with FDA 21 CFR 177.2600, CE 1935/2004 USP VI, AP89-1.

Papillons Inox 316L / AISI 316L disks

Ø25 to 76

Ø80 TO 104



ØA	ØB	POIDS / WEIGHT (KG)
22,5	96,5	0,077
32,5	100,5	0,045
36	103	0,106
39	108	0,112
50	123	0,150
60	134	0,209
64,5	141	0,255
70,5	147	0,292
79,5	159	0,414
100	180,6	0,610

316L	REFERENCES
PNC25	
PNC34	
PNC38	
PNC40	
PNC51	
PNC63	
PNC70	
PNC76	
PNC85	
PNC104	

VERINS PNEUMATIQUES / PNEUMATIC ACTUATORS

Vérin pneumatique F1 / F1 <i>Pneumatic actuator</i>	70
Vérin pneumatique F2 / F2 <i>Pneumatic actuator</i>	71
Vérin pneumatique F5 / F5 <i>Pneumatic actuator</i>	72

F5



F2



F1



Vérin pneumatique F1 / F1 pneumatic actuator

Simple (SE) ou double effet (DE) pour vanne papillon de DN 25 à 76 et robinet à boisseau sphérique DN 8 à 40 / With spring or AIR/AIR actuator for butterfly valve diameter 25 to 76 and for full flow ball valve DN 8 to 40.



Possibilité de régler l'ouverture du papillon - nous consulter
Possibility to settle the opening position - on request

Temps de fermeture SE : 0,6 seconde (DE : 0,2 seconde) à 6 bars
With spring Shut-off time: 0,6 second (AIR/AIR:0,2 second) at 6 bars

Pression de service : 6/7 bars / Operating pressure:6/7 bars

Poids : 3,6 kg / Weight:3,6 kg.

Consommation / Consumption

SE : 0.26L/s/cycle à 6 bars (DE 0,4L)
With spring: 0.26L/s/cycle at 6 bars (AIR/AIR 0,4 L)

Matière : acier inox AISI 304.
Material: stainless steel AISI 304.

Pochette de joint / Gasket joint C x 300

ARTICLES/ITEMS	REFERENCES
simple effet/with spring	VVSEF1+
double effet/air air	VVDEF1+
pochette de joints/gaskets set	CX300

Raccord d'air Ø 4 X 6 /G1/8"
Air Inlet

Cylindre inox
Stainless steel cylinder

Joint de piston X-ring
Piston seal X-ring

Axe d'entraînement
Moving axle

Ressort de compression
Compression spring

Fond de cylindre inférieur
Lower cylinder end

Vis
Screw

Joint fond de cylindre
Lower cylinder O-ring

Jonc de montage
Mounting ring

Piston

Joint d'axe de piston
Piston axle seal

Joint de contact téflon
Teflon contact seal

Rondelle inox
Stainless steel washer

Silencieux d'échappement
Air outlet filter

Circlips

Embase de vérin
Mounting bracket

Vis/Screw
Rondelle/Washer
Écrou/Nut

Bague de détection/positionnement
Positioning/détection ring

OPTION : Butée de réglage /
Length stop setting

Vérin pneumatique F2 / F2 pneumatic actuator

Simple (SE) ou double effet (DE) pour vanne papillon de DN 25 à 76 et robinet à boisseau sphérique DN 8 à 40 / With spring or AIR/AIR actuator for butterfly valve diameter 25 to 76 and for full flow ball valve DN 8 to 40.

Possibilité de régler l'ouverture du papillon - Nous consulter
Possibility to settle the opening position - On request

Temps de fermeture SE : 0,6 seconde (DE : 0,2 seconde) à 6 bars
With spring Shut-off time: 0,6 second (AIR/AIR:0,2 second) at 6 bars

Pression de service : 6/7 bars / Operating pressure:6/7 bars

Poids : 3,6 kg / Weight:3,6 kg.

Consommation / Consumption
0.26 L SE/s/cycle à 6 bars (DE 0,4L)
With spring 0,26 L/s/cycle at 6 bars (AIR/AIR 0,4L)

Matière : acier inox AISI 304.
Material: stainless steel AISI 304.

Capot : polypropylène
Cover:plastic

Pochette de joint
Gasket joint C x 300

Queue de piston inox
Stainless steel piston stem

Cylindre inox
Stainless steel cylinder

Joint de fond supérieur
Upper O-ring

Piston

Axe d'entraînement
Moving axle

Ressort de compression
Compression spring

Fond de cylindre inférieur
Lower cylinder end

Jonc de montage
Mounting ring

Vis /Screw

Vis/Screw
Rondelle/Washer
Écrou/Nut

Boîtier de contrôle, électrovanne, etc.
Voir rubrique "équipements électriques".
Control head, solenoid valve, etc. See
"electrical equipment".



NORME ATEX

ARTICLES/ITEMS	REFERENCES
simple effet/with spring	VVSEF2+
double effet/air air	VVDEF2+
pochette de joints/gaskets set	CX300

Guide tube d'air
Path for air flow tube

Capot de protection
Protection cover

Bouchon plastique de protection
Protection plastic cap

Raccord d'air Ø 4 X 6 /G1/8"
Air inlet

Joint de piston X-ring
Piston seal X-ring

Joint d'axe de piston
Piston axle seal

Joint de contact téflon
Teflon contact seal

Circlips

Joint de fond de cylindre
Lower cylinder O-ring

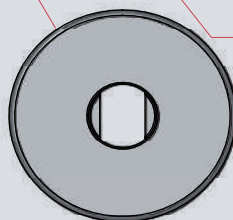
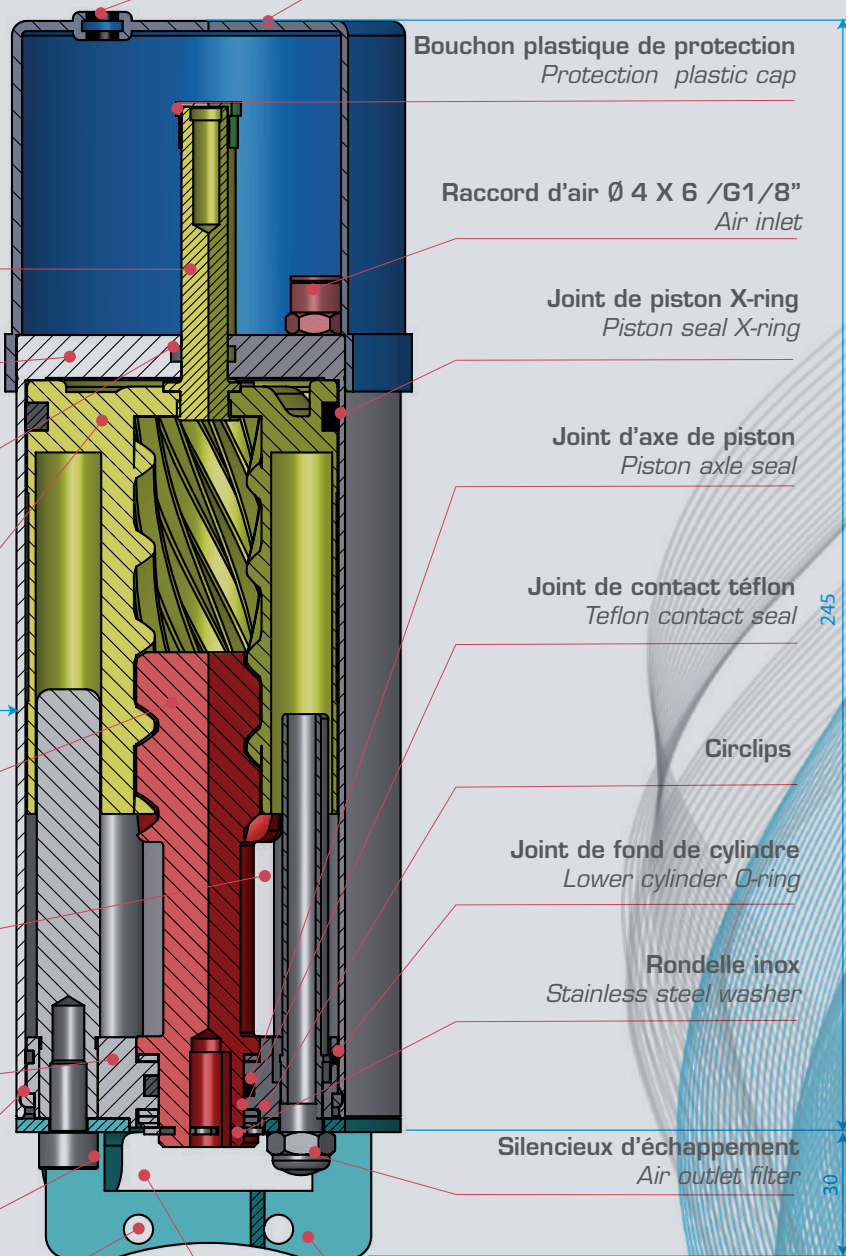
Rondelle inox
Stainless steel washer

Silencieux d'échappement
Air outlet filter

Embase de vérin
Mounting bracket

Bague de détection/positionnement
Positioning/Detection Ring

OPTION : Butée de réglage /
Length stop setting



Vérin pneumatique F5 / F5 pneumatic actuator

Simple (SE) ou double effet (DE) pour vanne papillon de DN 80 à 150 et robinet à boisseau sphérique
 With spring or Air/Air actuator for butterfly valve and full flow ball valve diameter DN 80 to 150



NORME ATEX

Possibilité de régler l'ouverture du papillon - Nous consulter
 Possibility to settle the opening position - On request

Temps de fermeture SE : 1.2 seconde /
 With spring Shut-off time: 1.2 second

Pression de service : 6/7 bars / Operating pressure: 6/7 bars

Poids : 7 kg. / Weight: 7 kg.

Consommation / Consumption
 SE 0,5 L /s/cycle à 6 bars (DE 0,65 L)
 With spring 0,5 L /s/cycle at 6 bars (AIR/AIR 0,65 L)

Matière : acier inox AISI 304.
 Material: stainless steel AISI 304.

Capot : polypropylène.
 Cover: plastic.

Capot de protection
 Protection Cover

Raccord d'air Ø 4 X 6 /G1/8"
 / Air Inlet

Joint de fond supérieur
 Upper O-ring

Joint de piston X-ring
 Piston seal X-ring

Ressort de compression
 Compression spring

Fond de cylindre inférieur
 Lower cylinder end

Joint de fond de cylindre
 Lower cylinder O-ring

Jonc de montage
 Mounting ring

Circlips

Silencieux d'échappement
 Air outlet filter

Embase de vérin
 Mounting bracket

Vis/Screw Rondelle/washer Écrou/Nut

ARTICLES/ITEMS	REFERENCES
simple effet/with spring	VWSEF5+
double effet/air air	VWDEF5+
pochette de joints/gaskets set	CX600

Guide tube d'air
 Path for air flow tube

Bouchon plastique de protection
 Protection plastic cap

Queue de piston inox
 Stainless steel piston stem

Piston aluminium
 Aluminium piston

Ø122 Cylindre inox
 Stainless steel cylinder

Piston

Axe d'entraînement
 Moving axle

Joint d'axe de piston
 Piston axle seal

Joint de contact téflon
 Teflon contact seal

Rondelle inox
 Stainless steel washer

Vis / Screw

Came de liaison
 Connecting piece

OPTION : Butée de réglage /
 Length stop setting

Boîtier de contrôle, électrovanne, etc. Voir rubrique "équipements électriques".
 Control head, solenoid valve, etc. See "electrical equipment".

VANNES PNEUMATIQUES A CLAPET TYPE EBX /
EBX PNEUMATIC SEAT VALVES75



3

VANNES PNEUMATIQUES A CLAPET TYPE EBX

EBX PNEUMATIC SEAT VALVES

Généralités / Generalities	77
Sens de passage des fluides / Flow direction.....	78
Caractéristiques techniques et utilisation / Technical data and use	79
Encombrement / Overall dimensions	80
Vannes pneumatiques à clapet EBX / EBX pneumatic seat valves	
TYPE L et/and T Ø6 à Ø20 - Inox/Stainless steel 316L	82
TYPE L/L et/and T/T Ø6 à Ø20 - Inox/Stainless steel 316L	83
TYPE L et/and T DN 25 SMS/DIN - Inox/Stainless steel 316L.....	84
TYPE L/L et/and T/T DN 25 SMS/DIN - Inox/Stainless steel 316L.....	85
TYPE L et/and T DN 38 à 104 SMS - DN 32 à 80 DIN - Inox/Stainless steel 316L ...	86
TYPE L/L et/and T/T DN 38 à 104 SMS - DN 32 à 80 DIN - Inox/Stainless steel 316L	87
Vannes à clapet aseptiques EBX à membrane PTFE /	
<i>EBX aseptic seat valves with PTFE diaphragm</i>	
TYPE L et/and T DN 25 SMS/DIN - Inox/Stainless steel 316L	88
TYPE L/L et/and T/T DN 25 SMS/DIN - Inox/Stainless steel 316L.....	89
TYPE L et/and T DN 38 à 76 SMS - DN 32 à 65 DIN - Inox/Stainless steel 316L	90
TYPE L/L et/and T/T DN 38 à 76 SMS - DN 32 à 65 DIN - Inox/Stainless steel 316L .	91
Vannes aseptiques EBX à clapet monobloc PTFE /	
<i>EBX aseptic valves with monobloc PTFE seat</i>	
TYPE L et/and T DN 25 à 76 SMS - DN 25 à 65 DIN - Inox/Stainless steel 316L	92
Caractéristiques techniques et utilisation / Technical data and use.....	93
Vannes à clapet fond de cuve DN 38 à 104 SMS - DN 32 à 80 DIN	
<i>Tank bottom seat valves DN 38 to 104 SMS - DN 32 à 80 DIN.....</i>	94
Régulateurs de pression / Pressure regulators	95
Vérins pousseurs / Launching actuators	95
Vérins bloqueurs / Rod-locking actuators	95
Vannes de régulation / Regulating valves	96



VANNES PNEUMATIQUES A CLAPET TYPE EBX

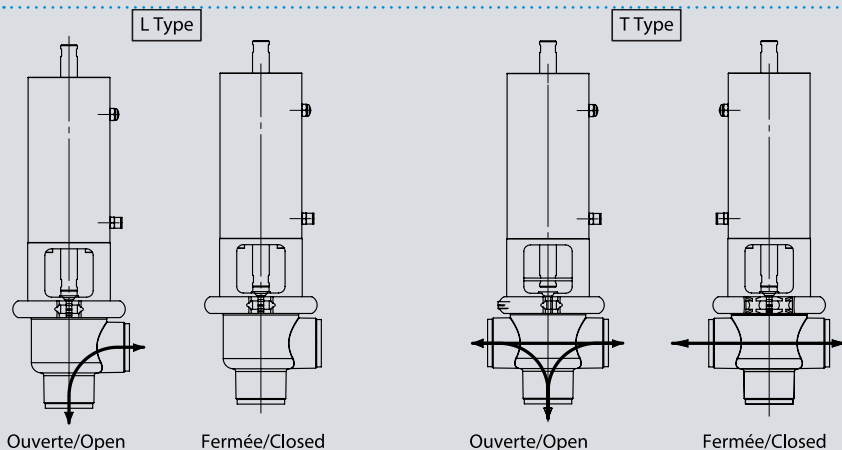
EBX PNEUMATIC SEAT VALVES

Généralités / Generalities

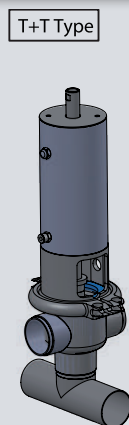
- Toutes nos vannes sont livrées pré-assemblées, testées et gravées
All of our valves are pre-assembled, tested and engraved
- Utilisation de la vanne avec pression d'air entre 6 et 9 bars
Valve use with air pressure from 6 to 9 bars
- Optimisation du passage des fluides et pertes de charges réduites
Fluids path optimization and low pressure drops
- Maintenance rapide
Quick maintenance
- DN 6 à 20
- DN 25 à 104 SMS - DN 25 à 80 DIN
- INOX 316 L pour toutes les parties en contact avec le produit
AISI 316 L for all parts in contact with the product
- Possibilité NO ou NF par simple retournement du moteur
NO or NC option by actuator reversing
- Vérin simple ou double effet
With spring or air/air actuator
- Boîtier de contrôle étanche avec embase inox et capot plastique incassable /
Boîtier tout inox sur demande
*Watertight control top with stainless steel base and unbreakable plastic cover /
Full stainless steel top on request*
- Matières proposées pour les joints de clapet : EPDM, PTFE, FPM
Seal materials: EPDM, PTFE, FPM
- Membrane en EPDM, FPM sur demande
EPDM diaphragm, FPM on request
- Profil des corps de vannes et composants en contact avec le produit sans zone de rétention
Valves bodies profile and components in contact with the fluid, without dead areas
- Rugosité interne $\leq 0,8 \mu\text{m}$
Internal roughness $\leq 0,8 \mu\text{m}$
- Détecteurs de proximité M8 / M12 montés sur embase, ou sur vérin, sur demande
M8/M12 inductive sensors assembled on bracket, on request.

Sens de passage des fluides / Flow direction

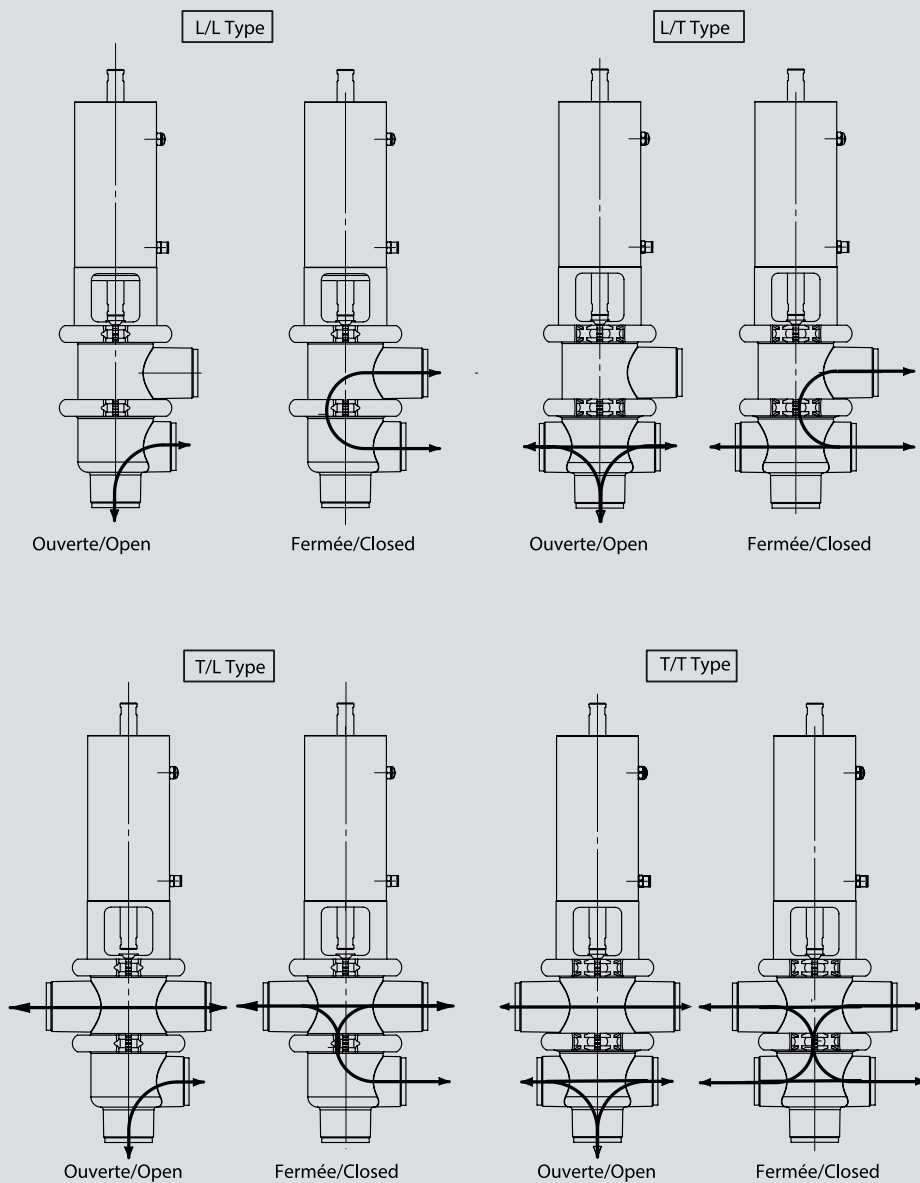
Vannes simple corps EBX / EBX Single body valves



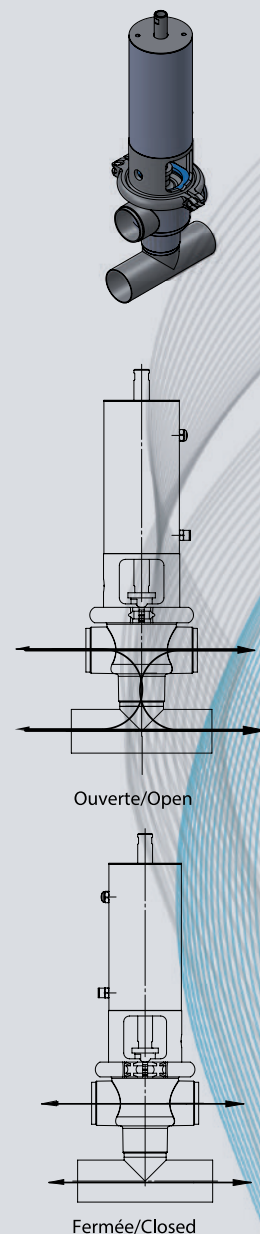
Configuration en croix / Cross configuration



Vannes double corps EBX / EBX Double body valves



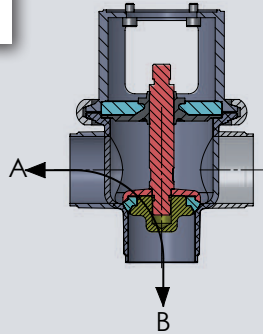
Configuration en ligne / In line configuration



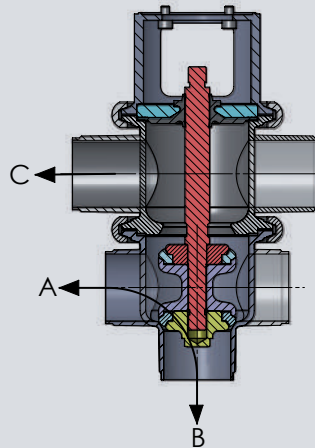
Caractéristiques techniques et utilisation / Technical data and use

Essais réalisés au CEMATH avec de l'eau à 20°C / Tests carried out in CEMATH with water at 20°C

Type L ou T



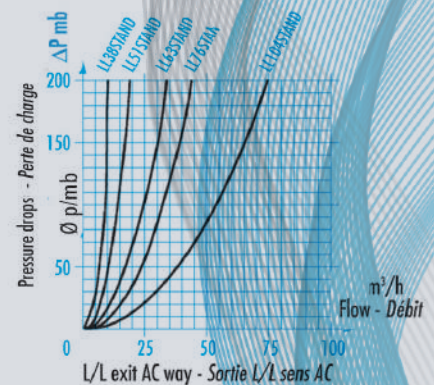
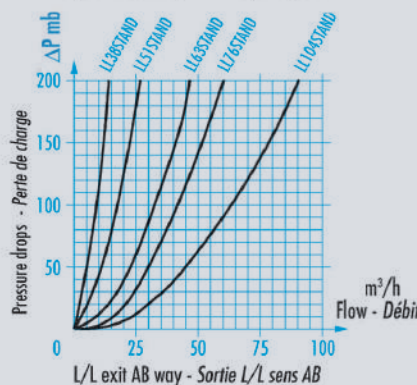
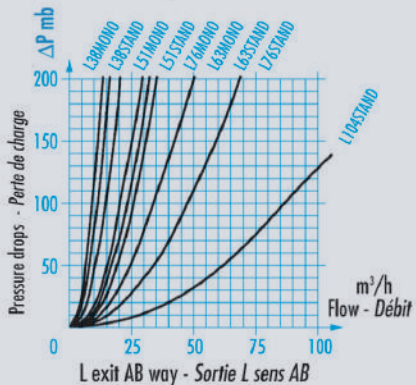
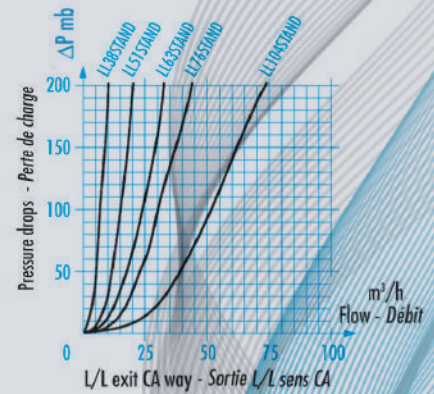
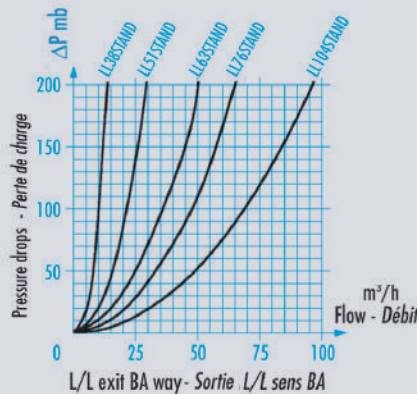
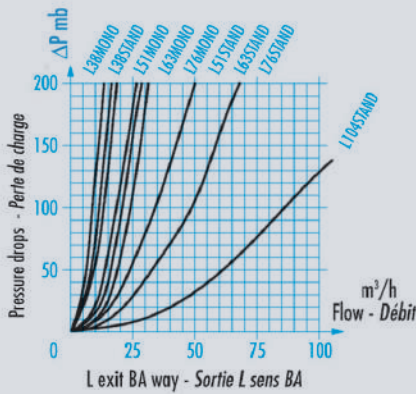
Type L/L ou T/T



Pression maxi clapet (en bar) / Maximum pressure on the seat (in bar).

Ø	L TYPE - TYPE L		L/L TYPE - TYPE L/L	
	Clapet standard sens BA sans pression dans le vérin Standard piston BA way without any pressure in the actuator	Clapet standard sens BA sans pression dans le vérin Standard piston BA way without pressure in the actuator	Clapet standard sens CA avec pression dans le vérin de 7bars Standard piston BA way with a 7bars pressure in the actuator	Clapet standard sens CA avec pression dans le vérin de 7bars Standard piston BA way with a 7bars pressure in the actuator
38	10	10	8	8
51	8	8	5	5
63	7	8	4	4
76	6	6	3	3
104	3	2	1,5	1,5

Courbes des pertes de charge en fonction du débit (en bar) / Pressure drop curves according to flow rate (in bar).

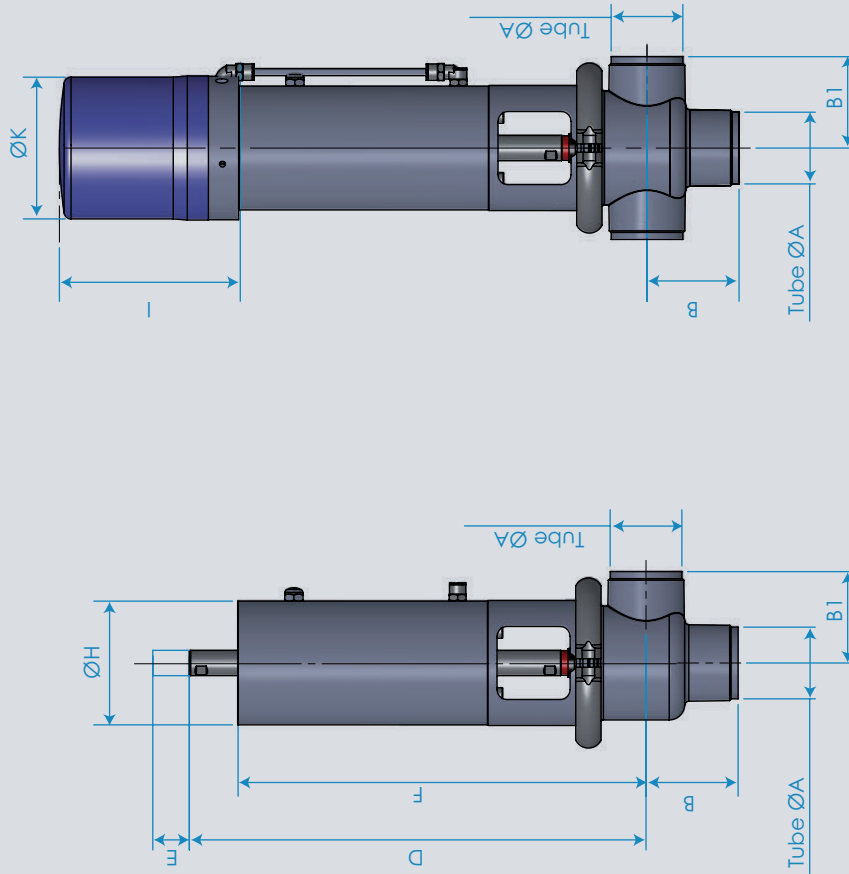


Alimentation d'air / Air supply

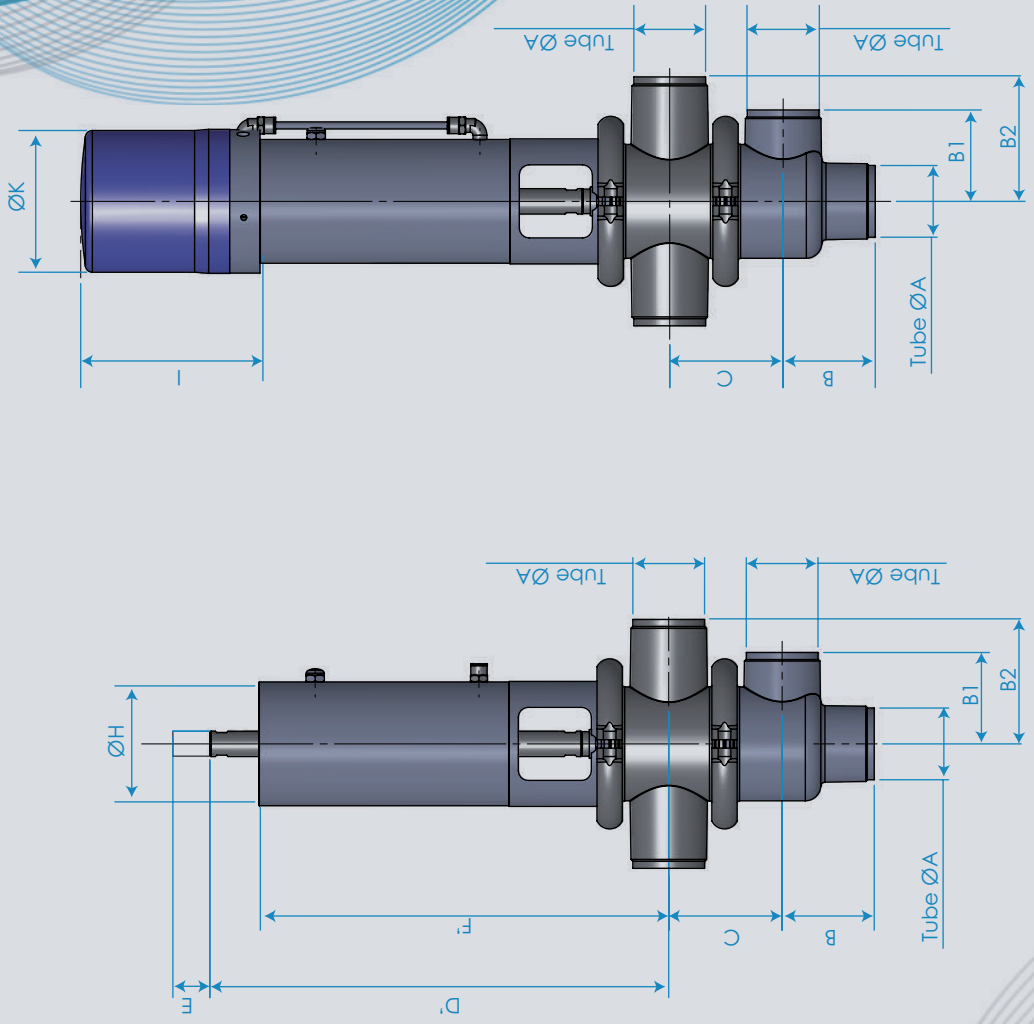
Ø	AIR PRESSURE - PRESSION D'AIR		CONSOMMATION D'AIR PAR CYCLE / AIR CONSUMPTION PER CYCLE N LITRE
	MINI bar	MAXI bar	
38 - 51	6	9	1
76 - 104	6	9	1

Encombrement / Overall dimensions

Vannes simple corps EBX / EBX Single body valves



Vannes double corps EBX / EBX Double body valves



DN	Tube Pipe ØA	B/B1/B2	C	D/D'	E-COURSE VERSION SIMPLE CORPS E - STROKE SINGLE BODY ACTUATOR			E - COURSE VERSION DOUBLE CORPS E - STROKE DOUBLE BODY ACTUATOR		ØH	POIDS EN KG VERSION EN L / L TYPE SINGLE BODY (WITHOUT CONTROL TOP) WEIGHT (KG) L / L TYPE DOUBLE BODY (WITHOUT CONTROL TOP)	I	ØK
					STD	ASEPTIQUE	ASEPTIQUE MONOBLOC	STD	ASEPTIQUE				
25	25	33/47/47	53	243	10	7	7	9	7	59	2,4	102	95
	25	35/47/47	53	240	10	7	7	9	7	59	2,5	102	95
	32	60/53/76,5	66	320	25	9	9	11	11	88	5,6	131	109
	38	60/53/76,5	66	320	25	9	9	11	11	88	5,6	131	109
	40	60/53/76,5	66	320	25	9	9	11	11	88	5,6	131	109
	51	65/65/88,5	80	326	27	9	8	15	15	88	7	131	109
	50	66/65/88,5	80	326	27	9	8	15	15	88	7	131	109
	63	73,5/79,5/103	94	335	33	15	10	22	16	120	8,5	131	109
	65	74,5/86/111	108	340	33	16	11	28,5	17,7	120	10,5	131	109
	76	77,5/86/111	108	341	29	16	11	17	17,7	120	10	131	109
	80	87,5/131,5/151,5	146	426/ 440	35	-	-	26	17,7	133	19	131	109
	104	96/131,5/151,5	137	432/ 485	35	-	-	26	-	133	19	131	109
	100	-	-	-	-	-	-	-	-	-	-	-	-

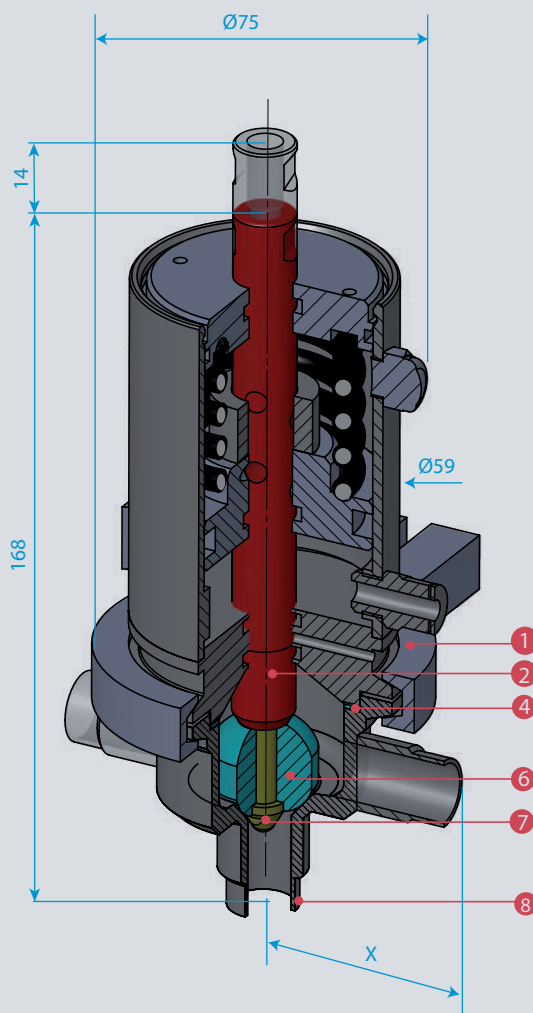
Vannes pneumatiques à clapet EBX / EBX pneumatic seat valves

TYPE L et/and T Ø6 à Ø20 - Inox/Stainless steel 316L

Tenue en pression : 6 bars sous clapet / Pressure resistance: 6 bars under seat

Course du clapet : 14 mm / Seat stroke: 14 mm

Montage-démontage rapide par collier clamp / Quick assembling and disassembling with heavy clamp



1	COCL51	Collier d'assemblage / Assembling clamp
2	AS6/18	Axe porte clapet / Seat rod
4	JCVC6/18T	Joint de corps / Body gasket
6	CT6/18	Clapet PTFE / PTFE seat - T°C -200°C à +260°C
7	VPC6/18	Vis de clapet / Seat screw
8	CIVC6/18	Corps inférieur type L ou T / Lower body L or T type

REFERENCES							
TYPE	Ø int. 6 / Ø ext. 8	Ø int. 8 / Ø ext. 10	Ø int. 10 / Ø ext. 12	Ø int. 12 / Ø ext. 14	Ø int. 14 / Ø ext. 16	Ø int. 16 / Ø ext. 18	Ø int. 18 / Ø ext. 20
L	VAC06-08 L	VAC08-10 L	VAC10-12 L	VAC12-14 L	VAC14-16 L	VAC16-18 L	VAC18-20 L
T	VAC06-08 T	VAC08-10 T	VAC10-12 T	VAC12-14 T	VAC14-16 T	VAC16-18 T	VAC18-20 T
	Ø int. 6 / Ø ext. 8	Ø int. 8 / Ø ext. 10	Ø int. 10 / Ø ext. 12	Ø int. 12 / Ø ext. 14	Ø int. 14 / Ø ext. 16	Ø int. 16 / Ø ext. 18	Ø int. 18 / Ø ext. 20
X	45	45	45	45	45	45	50

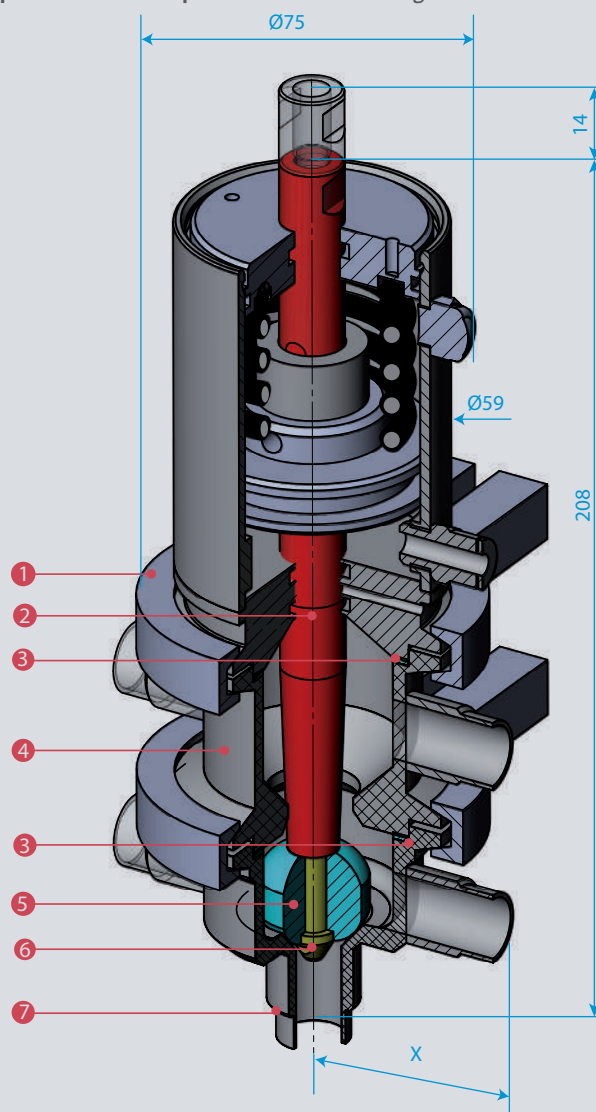
Vannes pneumatiques à clapet EBX / EBX pneumatic seat valves

TYPE L/L et/and T/T Ø6 à Ø20 - Inox/Stainless steel 316L

Tenue en pression : 6 bars sous clapet / Pressure resistance : 6 bar under seat

Course du clapet : 14 mm / Seat stroke: 14 mm

Montage-démontage rapide par collier clamp / Quick assembling and disassembling with heavy clamp



1	COCL51	Collier d'assemblage / Assembling clamp
2	AS6/18	Axe porte clapet / Seat rod
3	JCVC6/18T	Joint de corps / Body gasket
4	CSVC6/18	Corps supérieur type L ou T / Upper body L or T type
5	CT6/18	Clapet PTFE / PTFE seat - T°C -200°C à +260°C
6	VPC6/18	Vis de clapet / Seat screw
7	CIVC6/18	Corps inférieur type L ou T / Lower body L or T type

REFERENCES

TYPE	Ø int. 6 / Ø ext. 8	Ø int. 8 / Ø ext. 10	Ø int. 10 / Ø ext. 12	Ø int. 12 / Ø ext. 14	Ø int. 14 / Ø ext. 16	Ø int. 16 / Ø ext. 18	Ø int. 18 / Ø ext. 20
L/L	VAC06-08 LL	VAC08-10 LL	VAC10-12 LL	VAC12-14 LL	VAC14-16 LL	VAC16-18 LL	VAC18-20 LL
T/T	VAC06-08 TT	VAC08-10 TT	VAC10-12 TT	VAC12-14 TT	VAC14-16 TT	VAC16-18 TT	VAC18-20 TT
L/T	VAC06-08 LT	VAC08-10 LT	VAC10-12 LT	VAC12-14 LT	VAC14-16 LT	VAC16-18 LT	VAC18-20 LT
T/L	VAC06-08 TL	VAC08-10 TL	VAC10-12 TL	VAC12-14 TL	VAC14-16 TL	VAC16-18 TL	VAC18-20 TL
	Ø int. 6 / Ø ext. 8	Ø int. 8 / Ø ext. 10	Ø int. 10 / Ø ext. 12	Ø int. 12 / Ø ext. 14	Ø int. 14 / Ø ext. 16	Ø int. 16 / Ø ext. 18	Ø int. 18 / Ø ext. 20
X	45	45	45	45	45	45	50

Vannes pneumatiques à clapet EBX / EBX pneumatic seat valves

TYPE L et/and T DN 25 SMS/DIN - Inox/Stainless steel 316L

REFERENCES

VC25LNV2

VC25TNV2

Vérin pneumatique réversible Normalement Ouvert "NO" ou Fermé "NF"

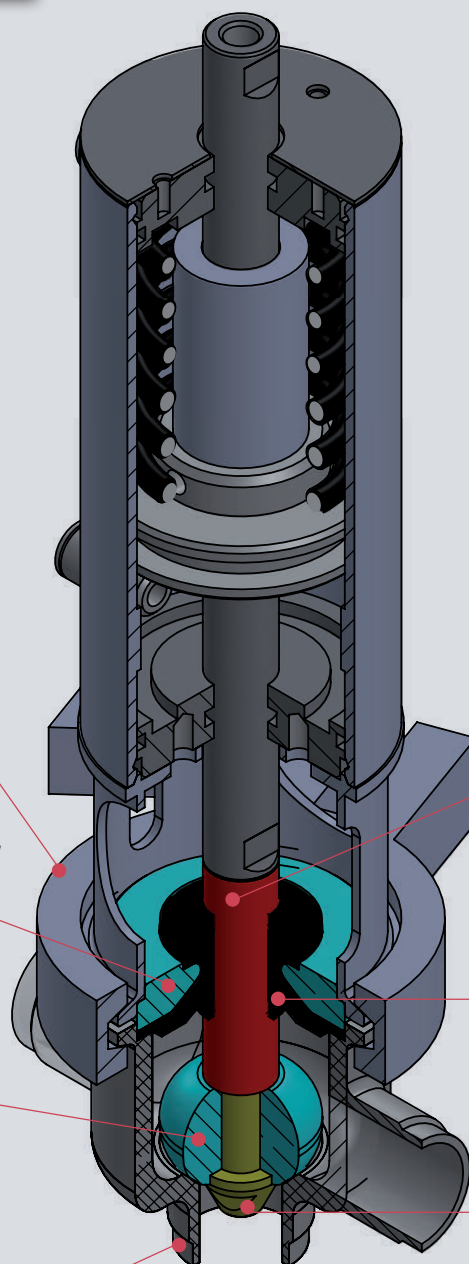
Reversible pneumatic actuator Normally Open "NO" or Closed "NC"

Montage-démontage rapide par collier clamp / Quick assembling and disassembling with heavy clamp

Détecteurs M8 sur demande / M8 inductive sensors on request



Réf. : DCCC 8



Collier d'assemblage /
Assembling clamp

COCL51

Disque support membrane /
Diaphragm holding disk

DGA25N

Clapet PTFE /
PTFE seat

C25T

T°C -200°C / +260°C

Corps inférieur L ou T /
Lower body L or T type

CI25LPN/TPN

Axe de clapet /
Seat rod

Membrane EPDM /
EPDM diaphragm

T°C -50°C / +135°C

Option VITON

T°C -5°C / +200°C

JMJ25E

JM25V

Vis de clapet /
Seat screw

VPC25N

Vannes pneumatiques à clapet EBX / EBX pneumatic seat valves

TYPE L/L et/and T/T DN 25 SMS/DIN - Inox/ Stainless steel 316L

Version 3A L/L sur demande - 3A L/L type on request

REFERENCES

VC25L/LNV2

VC25T/TNV2

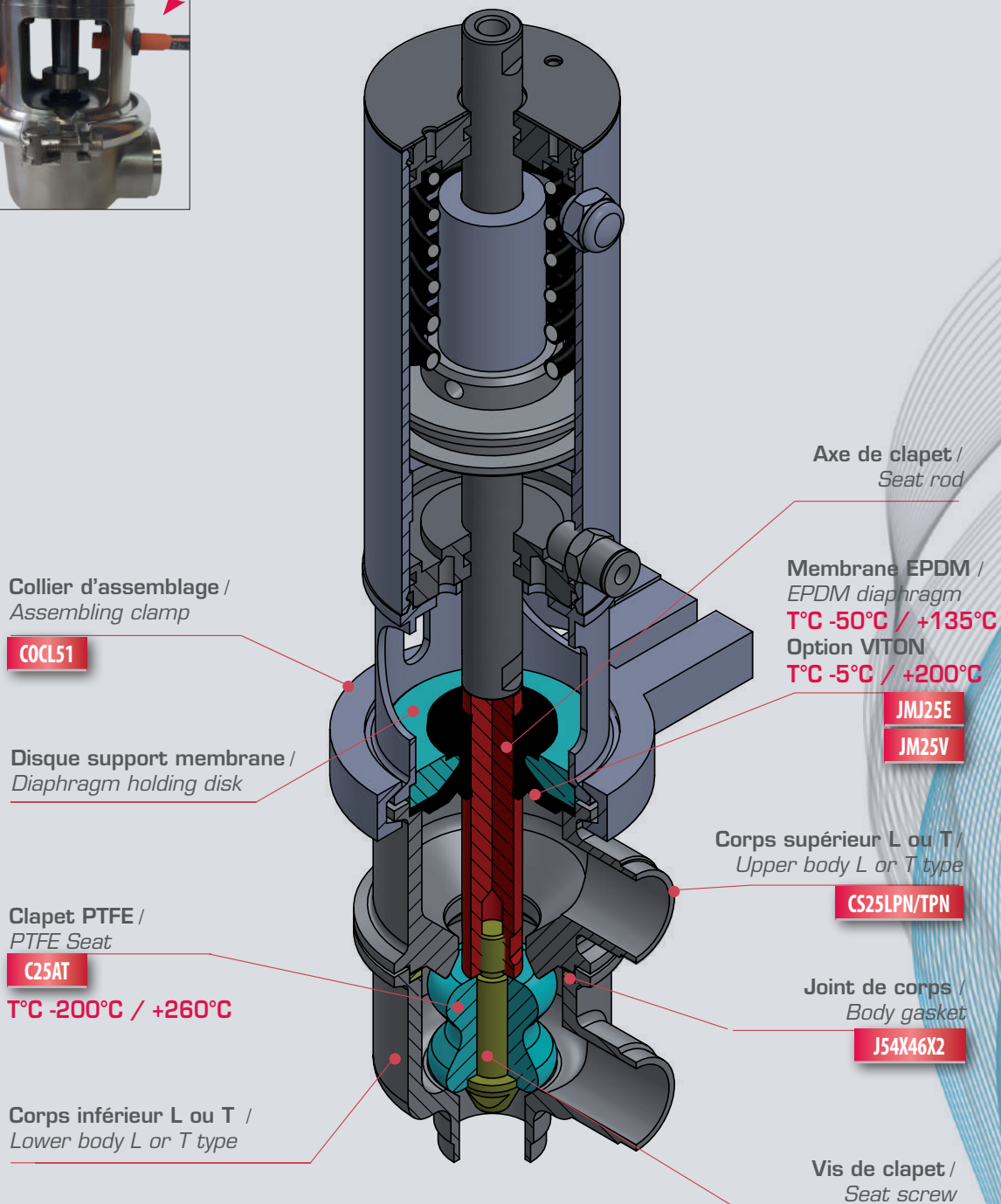
Vérin pneumatique réversible Normalement Ouvert "NO" ou Fermé "NF"
Reversible pneumatic actuator Normally Open "NO" or Closed "NC"

Montage-démontage rapide par collier clamp / Quick assembling and disassembling with heavy clamp

Détecteurs MB sur demande / MB inductive sensors on request



Réf. : DCCC 8



Vannes pneumatiques à clapet EBX / EBX pneumatic seat valves

TYPE L et/and T DN 38 à 104 SMS - DN 32 à 80 DIN

Inox/Stainless steel 316L

Vérin pneumatique réversible Normalement Ouvert "NO" ou Fermé "NF"
 Reversible pneumatic actuator Normally Open "NO" or Closed "NC"

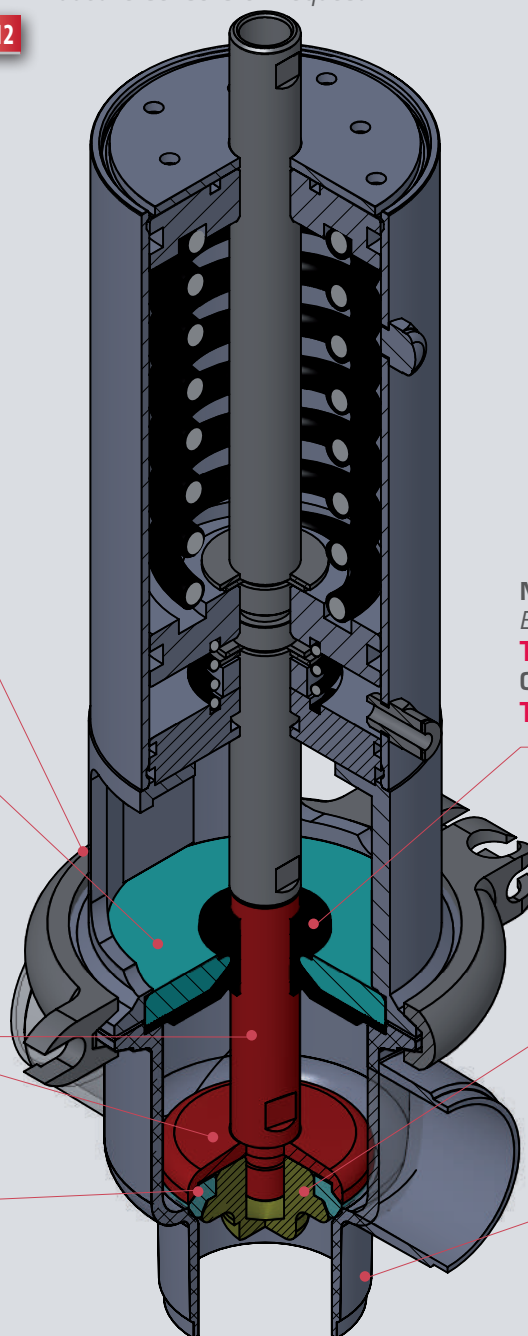
Montage-démontage rapide par collier clamp /
 Quick assembling and disassembling with heavy clamp

Détecteurs M12 sur demande / M12 inductive sensors on request

REFERENCES	
SMS	DIN
VC38L	VC34L
VC38T	VC34T
VC51L	VC40L
VC51T	V40T
VC63L	VC52L
VC63T	VC52T
VC76L	VC70L
VC76T	VC70T
VC104L	VC80L
VC104T	VC80T



Réf. : DCCC 12



Collier d'assemblage /
 Assembling clamp

COVC ØC

Disque support membrane /
 Diaphragm holding disk

Membrane EPDM /
 EPDM diaphragm
 T°C -50°C / +135°C
 Option VITON
 T°C -5°C / +200°C

JMØE

JMØV

Ensemble porte-clapet /
 Seat holder set

Ecrou de clapet /
 Seat holder nut

Joint de clapet /
 Seat seal

C ØE

Corps inférieur L ou T /
 Lower body L or T type

CI ØLP/TP

MATIÈRE / MATERIAL	SYMBOLE / SYMBOL	T° ADMISSIBLE DU JOINT DE CLAPET / SEAT SEAL T°C RANGE
EPDM	E	-30°C / +170°C
PTFE	T	-200°C / +260°C
FPM	V	-20°C / +200°C



NORME ATEX

Vannes pneumatiques à clapet EBX / EBX pneumatic seat valves TYPE L/L et/and T/T DN 38 à 104 SMS - DN 32 à 80 DIN Inox/Stainless steel 316L

Vérin pneumatique réversible Normalement Ouvert "NO" ou Fermé "NF"
Reversible pneumatic actuator Normally Open "NO" or Closed "NC"

Montage-démontage rapide par collier clamp /
Quick assembling and disassembling with heavy clamp

Détecteurs M12 sur demande / M12 inductive sensors on request

REFERENCES	
SMS	DIN
VC38L/L	VC34L/L
VC38T/T	VC34T/T
VC51L/L	VC40L/L
VC51T/T	VC40T/T
VC63L/L	VC52L/L
VC63T/T	VC52T/T
VC76L/L	VC70L/L
VC76T/T	VC70T/T
VC104L/L	VC80L/L
VC104T/T	VC80T/T



Ref. : DCCC 12

Membrane EPDM /
EPDM diaphragm
T°C -50°C / +135°C
Option VITON
T°C -5°C / +200°C

JMØE

JMØV

Ensemble Porte Clapet /
Seat holder set

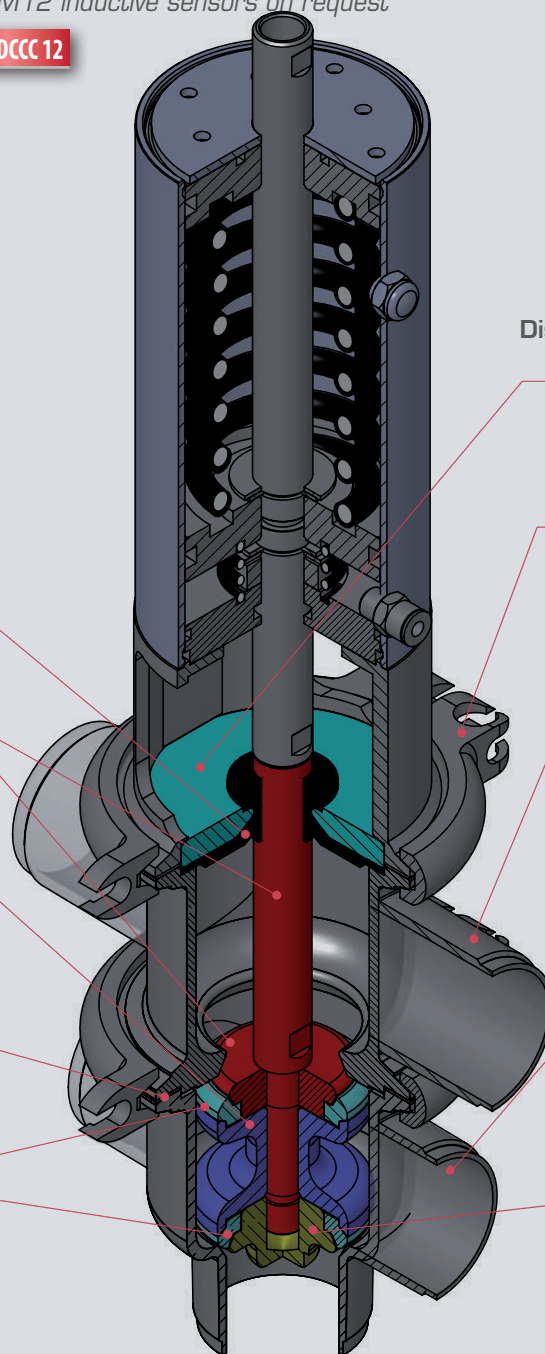
Porte clapet double /
Double seat holder

Joint de corps /
Body gasket

JCVØ

Joint de clapet /
Seat seal

CØE



Disque support membrane /
Diaphragm holding disk

DGAØ

Collier d'assemblage /
Assembling clamp

COVCØ

Corps supérieur L ou T /
Upper body L or T type

CØLP/TP

Corps inférieur L ou T /
Lower body L or T type

CØLP/TP

Ecrou de clapet /
Seat holder nut

MATIÈRE / MATERIAL	SYMBOLE / SYMBOL	T° ADMISSIBLE DU JOINT DE CLAPET / SEAT SEAL T°C RANGE
EPDM	E	-30°C / +170°C
PTFE	T	-200°C / +260°C
FPM	V	-20°C / +200°C

Vannes à clapet aseptiques EBX à membrane PTFE / EBX aseptic seat valves with PTFE diaphragm

TYPE L et/and T DN 25 SMS - DN 25 DIN Inox/ Stainless steel 316L

REFERENCES

VCAF25LV2

VCAF25TV2

Vérin pneumatique réversible Normalement Ouvert "NO" ou Fermé "NF"
Reversible pneumatic actuator Normally Open "NO" or Closed "NC"

Montage-démontage rapide par collier clamp / Quick assembling and disassembling with heavy clamp

Détecteurs de position sur le vérin sur demande / Inductive sensors on the actuator, on request



Ref. : DCCC 12

Bague d'appui /
support ring

Membrane aseptique PTFE /
PTFE aseptic diaphragm

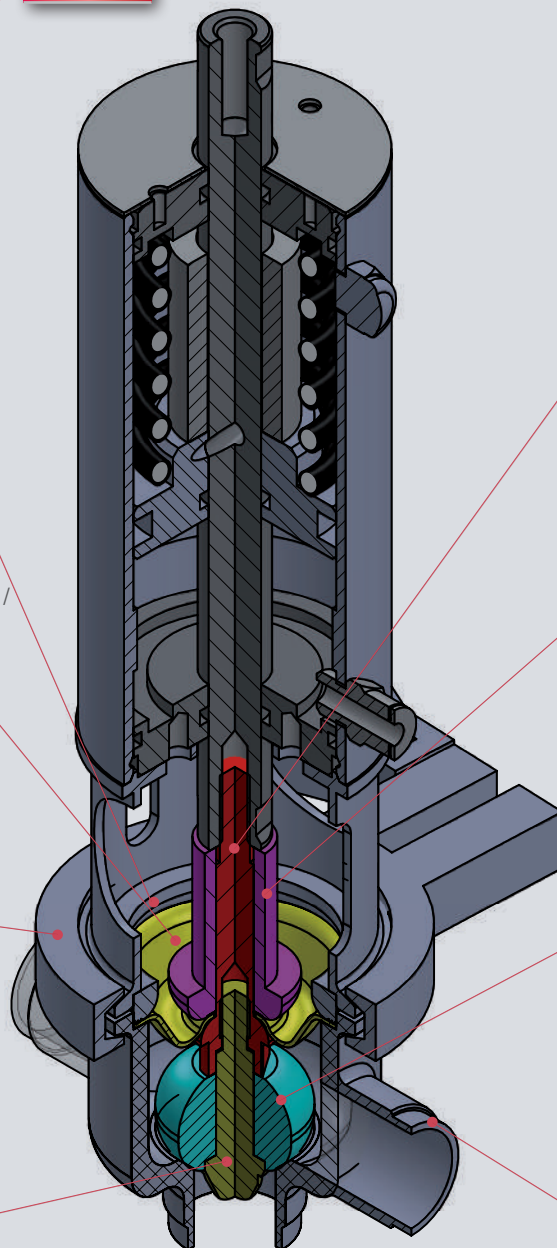
MAT25

T°C -200°C / +260°C

Collier d'assemblage /
Assembling clamp

COCL51

Vis de clapet /
Seat crew



Axe de clapet /
Seat rod

Entretoise /
Strut

Clapet PTFE /
PTFE Seat

C25T

T°C -200°C / +260°C

Corps inférieur L ou T /
Lower body L or T type

C125LPN/TPN



NORME ATEX

Vannes à clapet aseptiques EBX à membrane PTFE / EBX aseptic seat valves with PTFE diaphragm

TYPE L/L et/and T/T DN 25 SMS - DN 25 DIN Inox / Stainless steel 316L

REFERENCES

VCAF25L/LV2

VCAF25T/TV2

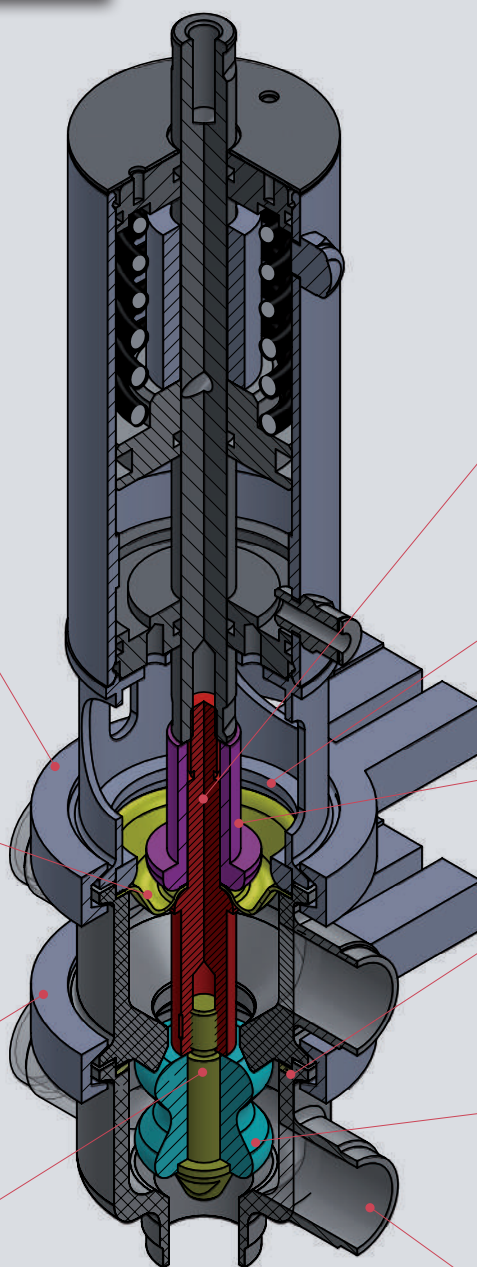
Vérin pneumatique réversible Normalement Ouvert "NO" ou Fermé "NF"
Reversible pneumatic actuator Normally Open "NO" or Closed "NC"

Montage-démontage rapide par collier clamp / Quick assembling and disassembling with heavy clamp

Détecteurs de position sur le vérin sur demande / Inductive sensors on the actuator, on request



Réf. : DCCC 12



Collier d'assemblage /
Assembling clamp

COCL51

Membrane aseptique PTFE /
PTFE aseptic diaphragm

MAT25

T°C -200°C / +260°C

Collier d'assemblage /
Assembling clamp

COCL51

Vis de clapet /
Seat crew

Axe de clapet /
Seat rod

Bague d'appui /
Support ring

Entretoise /
Strut

Joint de corps /
Body gasket

J54X46X2

Clapet PTFE /
PTFE Seat

C25T

T°C -200°C / +260°C

Corps inférieur L ou T /
Lower body L or T type

C125LPN/TPN

VANNES PNEUMATIQUES A CLAPET
PNEUMATIC SEAT VALVES EBX

Vannes à clapet aseptiques EBX à membrane PTFE / EBX aseptic seat valves with PTFE diaphragm

TYPE L et/and T DN 38 à 76 SMS - DN 32 À 65 DIN
Inox/ Stainless steel 316L

Vérin pneumatique réversible Normalement Ouvert "NO" ou Fermé "NF"
Reversible pneumatic actuator Normally Open "NO" or Closed "NC"

Montage-démontage rapide par collier clamp /
Quick assembling and disassembling with heavy clamp

Détecteurs de position sur le vérin sur demande /
Inductive sensors on the actuator, on request

REFERENCES	
SMS	DIN
VCAF38L	VCA34L
VCAF38T	VCA34T
VCAF51L	VCA40L
VCAF51T	VCA40T
VCAF63L	VCA52L
VCAF63T	VCA52T
VCAF76L	VCA70L
VCAF76T	VCA70T



Réf. : DCCC 12

Entretoise /
Strut

Bague d'appui /
Support ring

Collier d'assemblage /
Assembling clamp

COVCØC

Membrane aseptique PTFE /
PTFE aseptic diaphragm

MATØ

°C -200°C / +260°C

Clapet PTFE /
PTFE seat

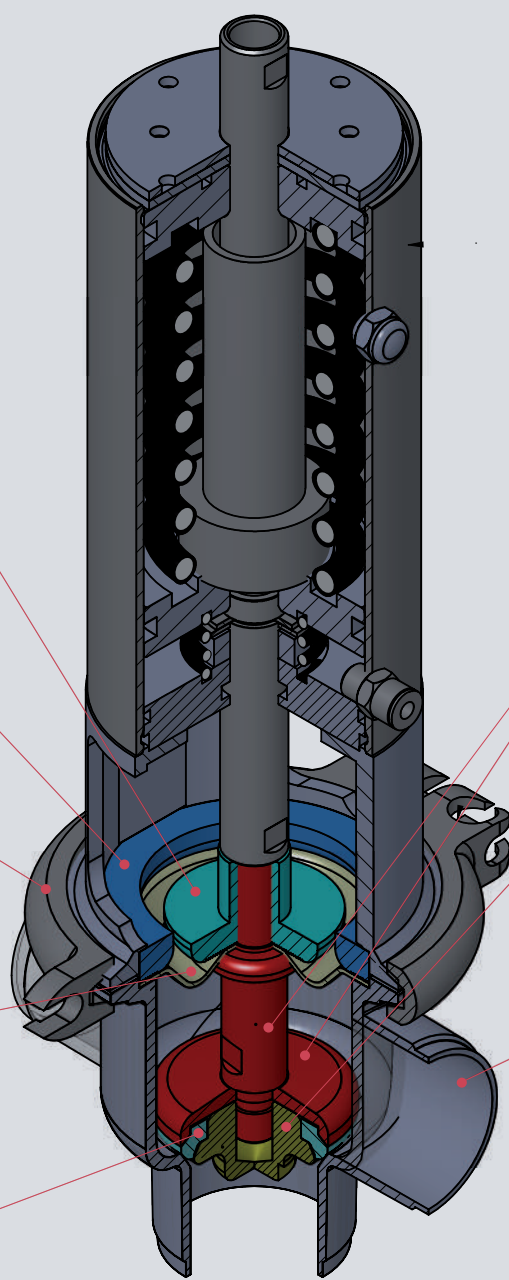
CØT

Ensemble porte clapet /
Seat holder set

Ecrou de clapet /
seat holder nut

Corps inférieur L ou T /
Lower body L or T type

CØLP/TP



Vannes à clapet aseptiques EBX à membrane PTFE / EBX aseptic seat valves with PTFE diaphragm

TYPE L/L et/and T/T DN 38 à 76 SMS - DN 32 à 65 DIN
Inox / Stainless steel 316L

Vérin pneumatique réversible Normalement Ouvert "NO" ou Fermé "NF"
Reversible pneumatic actuator Normally Open "NO" or Closed "NC"

Montage-démontage rapide par collier clamp /
Quick assembling and disassembling with heavy clamp

Détecteurs de position sur le vérin sur demande /
Inductive sensors on the actuator, on request



Réf. : DCCC 12

REFERENCES	
SMS	DIN
VCAF38L/L	VCAF34L/L
VCAF38T/T	VCAF34T/T
VCAF51L/L	VCAF40L/L
VCAF51T/T	VCAF40T/T
VCAF63L/L	VCAF52L/L
VCAF63T/T	VCAF52T/T
VCAF76L/L	VCAF70L/L
VCAF76T/T	VCAF70T/T

Bague d'appui /
Support ring

Collier d'assemblage /
Assembling clamp

COVCØC

Entretoise /
Strut

Porte clapet double /
Double seat holder

Clapet PTFE /
PTFE seat

CØT

Ecrou de clapet /
Seat holder nut

Membrane aseptique PTFE /
PTFE aseptic diaphragm

MATØ

T°C -200°C / +260°C

Ensemble porte clapet /
Seat holder set

ADVCAØ

Corps supérieur L ou T /
Upper body L or T type

CIØLP/TP

Joint de corps /
Body gasket

JCVC

Clapet PTFE /
PTFE seat

CØT

Corps inférieur L ou T /
Lower body L or T type

CIØLP/TP

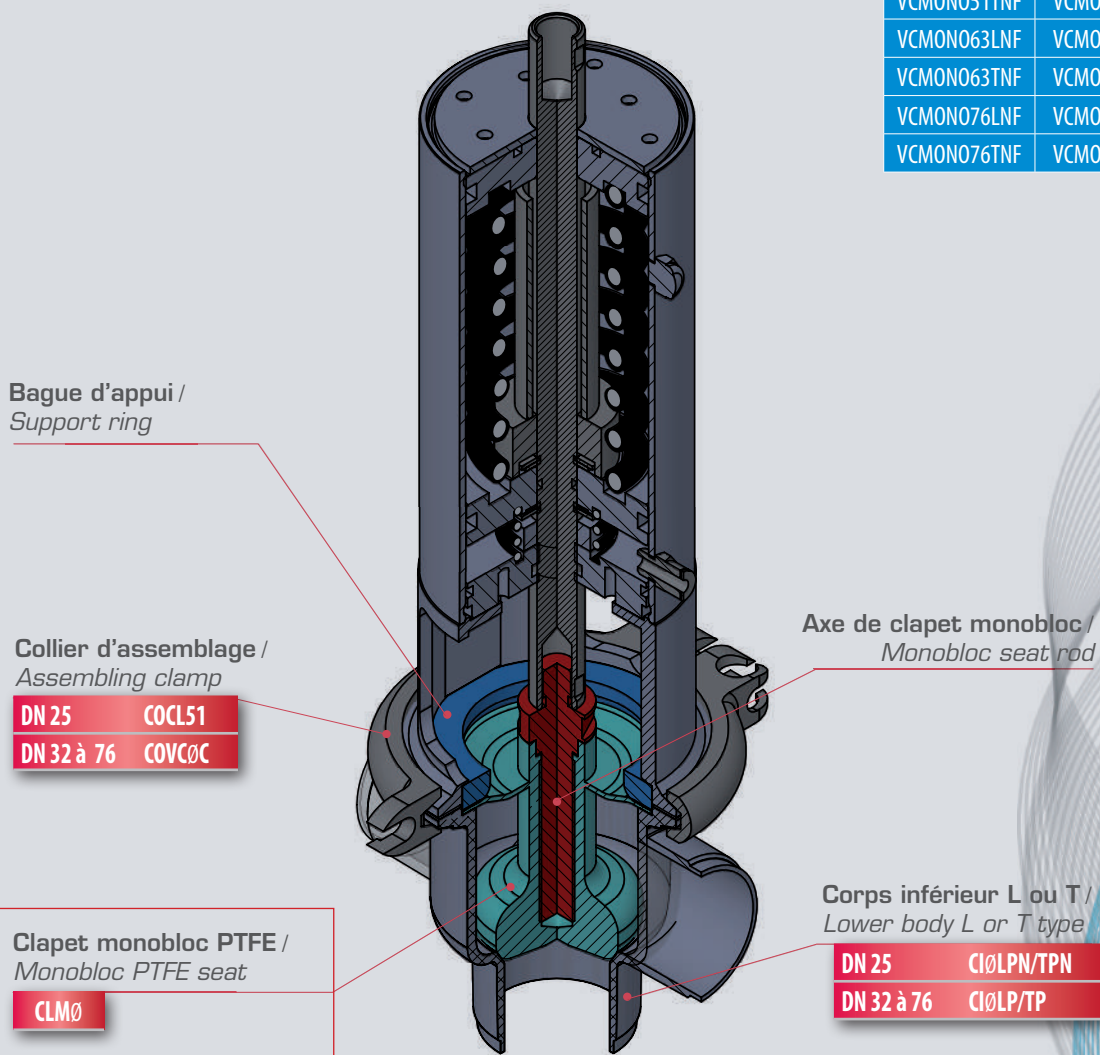
Vannes aseptiques EBX à clapet monobloc PTFE / EBX aseptic valves with monobloc PTFE seat

TYPE L et/and T DN 25 à 76 SMS - DN 25 à 65 DIN Inox/ Stainless steel 316L

Vérin pneumatique réversible Normalement Ouvert "NO" ou Fermé "NF"
Reversible pneumatic actuator Normally Open "NO" or Closed "NC"

Montage-démontage rapide par collier clamp /
Quick assembling and disassembling with heavy clamp

REFERENCES	
SMS	DIN
VCMON025LNFV2	VCMON028LNFV2
VCMON025TNFV2	VCMON028TNFV2
VCMON038LNF	VCMON034LN
VCMON038TNF	VCMON034TN
VCMON051LNF	VCMON040LN
VCMON051TNF	VCMON040TN
VCMON063LNF	VCMON052LN
VCMON063TNF	VCMON052TN
VCMON076LNF	VCMON070LN
VCMON076TNF	VCMON070TN



Bague d'appui /
Support ring

Collier d'assemblage /
Assembling clamp

DN 25 COCL51
DN 32 à 76 COVCØC

Axe de clapet monobloc /
Monobloc seat rod

Clapet monobloc PTFE /
Monobloc PTFE seat

CLMØ

T°C -200°C / +260°C



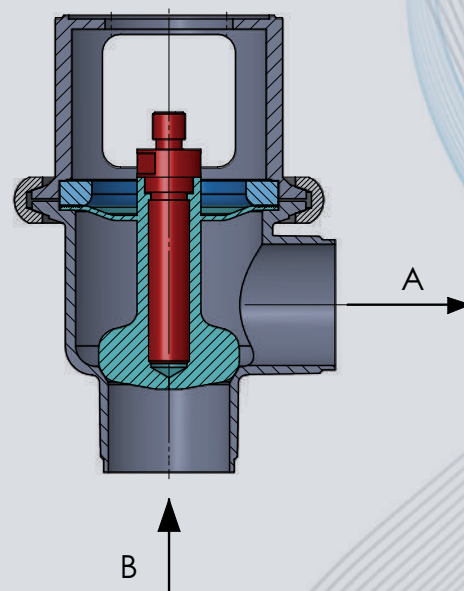
Corps inférieur L ou T /
Lower body L or T type

DN 25 CIØLPN/TPN
DN 32 à 76 CIØLP/TP

Vannes aseptiques EBX à clapet monobloc PTFE / EBX aseptic valves with monobloc PTFE seat

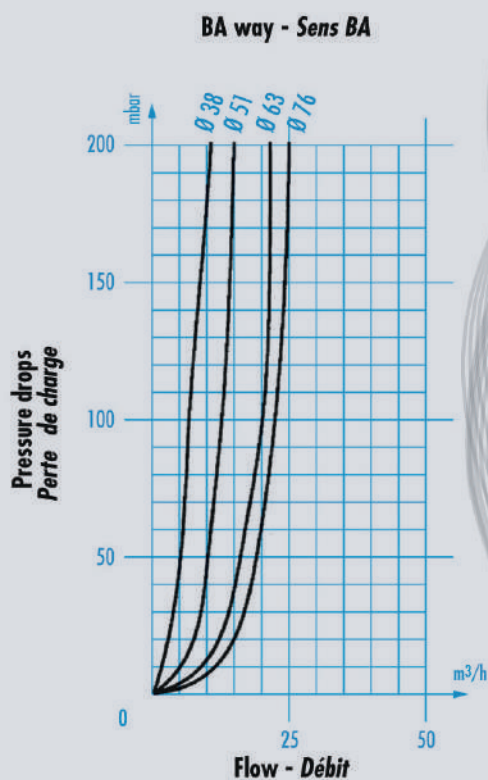
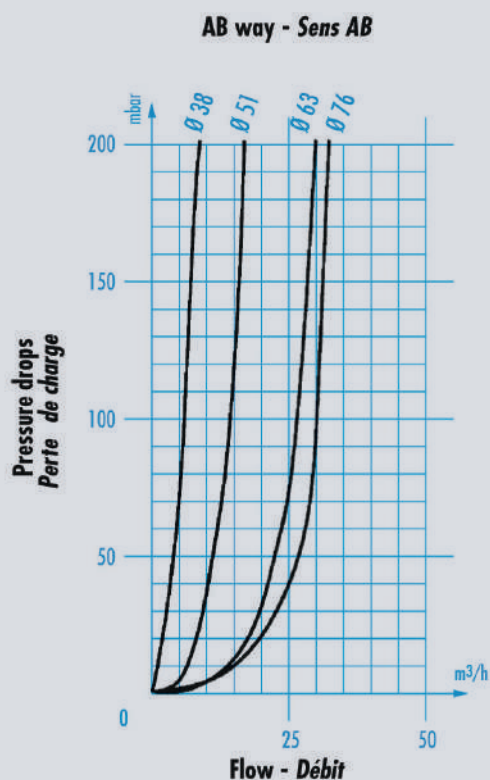
Caractéristiques techniques et utilisation / Technical data and use

Essais réalisés au Cemath avec de l'eau à 20°C.
Tests carried out in Cemath with water at 20°C.



Ø	Sens BA sans pression d'air dans le vérin BA way without air pressure in actuator	Sens AB sans pression d'air dans le vérin AB way without air pressure in actuator
38	8 bars	17 bars
51	5 bars	17 bars
63	4 bars	15 bars
76	3 bars	12 bars

Courbes des pertes de charge en fonction du débit
Pressure drop curves according to flow rate



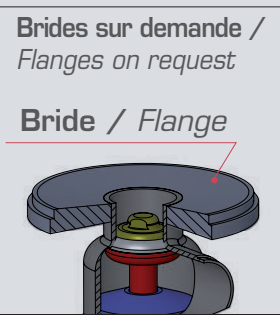
Température d'utilisation -200°C / +260°C
Working temperatures -200°C / +260°C

Vannes à clapet fond de cuve / Tank bottom seat valves

DN 38 à 104 SMS - DN 32 à 80 DIN

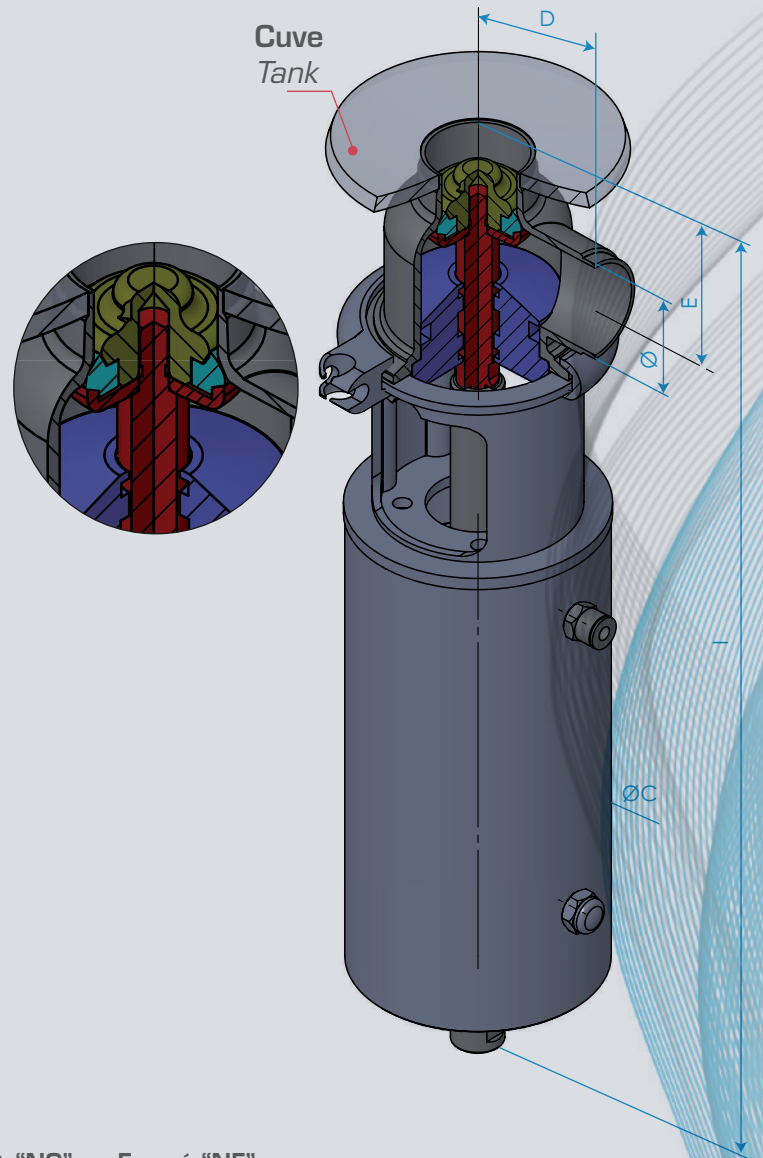
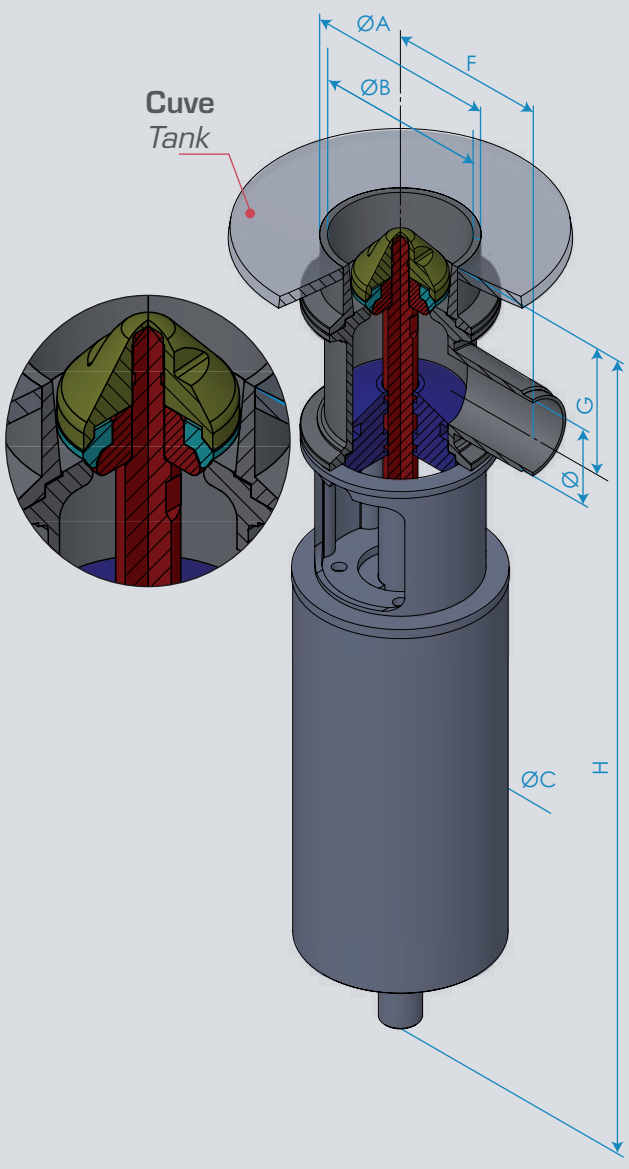
Type casse crouete crust breaking	Type tire crouete crust pulling
REFERENCES	
VCØLFCC	VCØLFC
VCØLFCC	VCØLFC
VCØLFCC	VCØLFC
VCØLFCC	VCØLFC
VCØLFCC	VCØLFC

DN	ØA	ØB	ØC	D	E	F	G	H	I	J
32/38/40	66	60	89	53	40	76	61	389	323	26,5
50/51	84	78	89	65	47	88	66,5	403	380	26,5
63	104	99	121	79	54	103	82	423	357	26,5
65/76/80	118	112	121	86	60	111	82	439	369	26,5
104	162	155	133,5	131	80	151	96,5	527	476	26,5



Type "casse crouete"
"Crust breaking" type

Type "tire crouete"
"Crust pulling" type

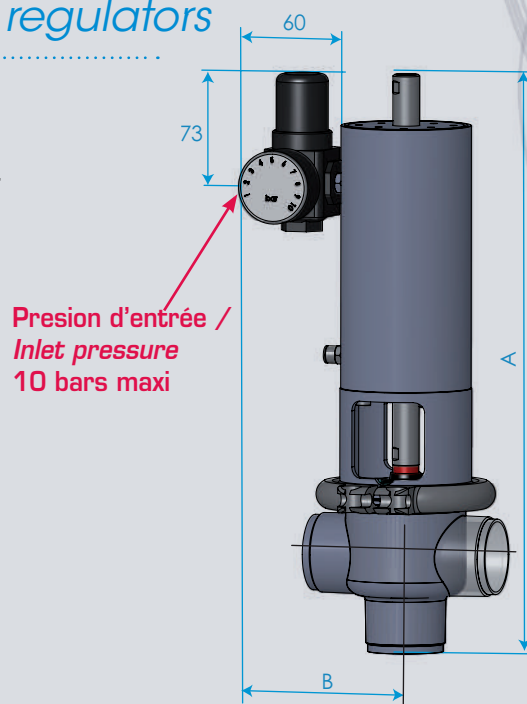


Vérin pneumatique réversible Normalement Ouvert "NO" ou Fermé "NF"
Reversible pneumatic actuator Normally Open "NO" or Closed "NC"

Régulateurs de pression / Pressure regulators

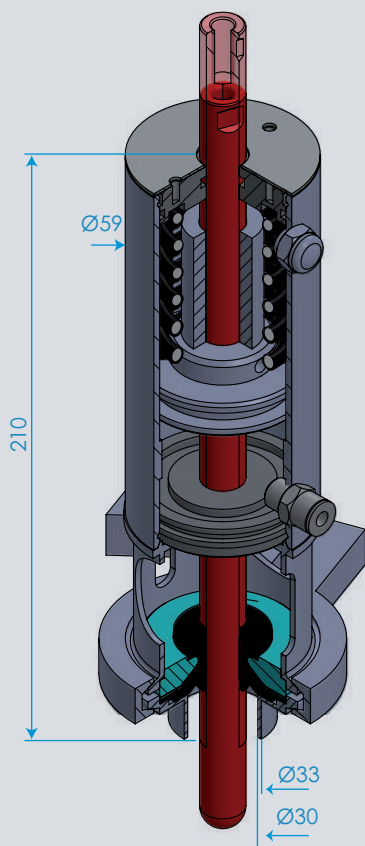
Pour vannes pneumatiques à clapet EBX tous types
 DN 25 à 104 SMS - DN 32 à 80 DIN
 For EBX pneumatic seat valves from DN25 until Ø104 all types.

DN	A	B	REFERENCES
25	302	90	VCØLRPE / VCØTRPE
32/38/40	381	105	VCØLRPE / VCØTRPE
51	396	105	VCØLRPE / VCØTRPE
63	420	120	VCØLRPE / VCØTRPE
65/76/80	431	120	VCØLRPE / VCØTRPE
104	531	120	VCØLRPE / VCØTRPE



Vérins bloqueurs / Rod-locking actuators

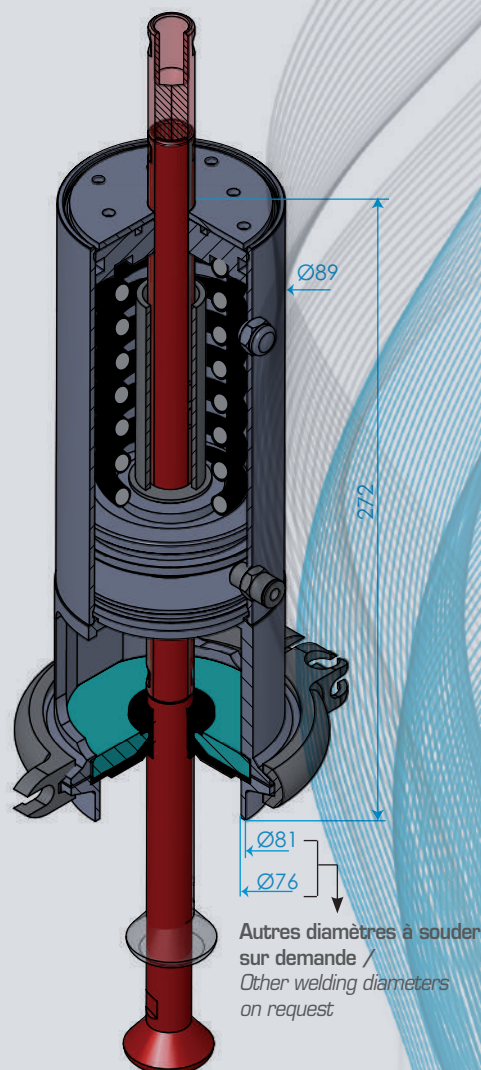
Course / Stroke : 25 ou 35 mm



Normalement Fermé ou Normalement Ouvert /
 Normally Closed or Normally Open
 Simple effet ou double effet / With spring or air/air actuator
 Autres courses sur demande / Other strokes on request

Vérins pousseurs / Launching actuators

Course / Stroke : 60, 70, 100, 120, 175 mm



Vannes de régulation / Regulating valves

Les vannes papillon et vannes à clapet (simple et double corps) EUROBINOX peuvent être associées à un positionneur et permettre la régulation dans les installations.

Les positionneurs peuvent être livrés entièrement assemblés sur les vannes ou compléter vos installations existantes. Ils peuvent se placer dans des zones ATEX.

Le paramétrage et la mise en service des vannes sont simples et rapides.

La détection de position se fait sans usure car sans contact.

EUROBINOX butterfly valves and seat valves (single and double body) can be coupled with a positioner and enable the regulation in the piping systems.

Positioners can be delivered assembled on the valves or can complete the existing valves in the process.

They are suitable for ATEX areas.

Easy and fast setting and commissioning.

No wear since the detection is contactless.

Tension d'alimentation / Supply voltage: 24v dc

Signal / Signal: 0,10 V, 0-5V, 4-20 mA, 0-20 mA

Pression d'air / Air pressure: 6 – 7 bars

Option :

Recopie : permet de reporter le signal de position de la vanne. Nous consulter

Position readout : forward the position signal of the valve. On demand



Positionneur / Positioner

Actionneur / Actuator

Corps de vanne / Valve body





4

VANNES DIVERSES / VARIOUS VALVES

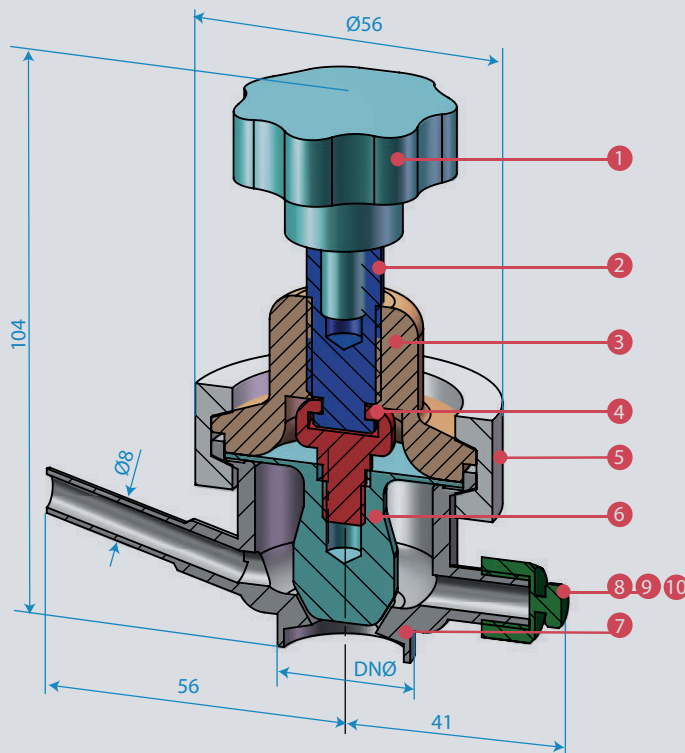
Vannes de prise d'échantillon aseptique sans rétention pour cuve ou tube / <i>Aseptic sampling valves without dead areas for tank or tube</i>	100
Vannes pneumatiques de prise d'échantillon aseptique sans rétention pour cuve ou tube / <i>Aseptic sampling pneumatic valves without dead area for tank or tube</i>	101
Robinetts à boiseau conique	102
Vannes manuelles à clapet type L ou T / <i>Manual seat valves L or T type</i>	102
Vannes aseptiques fond de cuve / <i>Tank bottom aseptic valves</i>	103
Soupapes de décharge / <i>Relief valves</i>	104



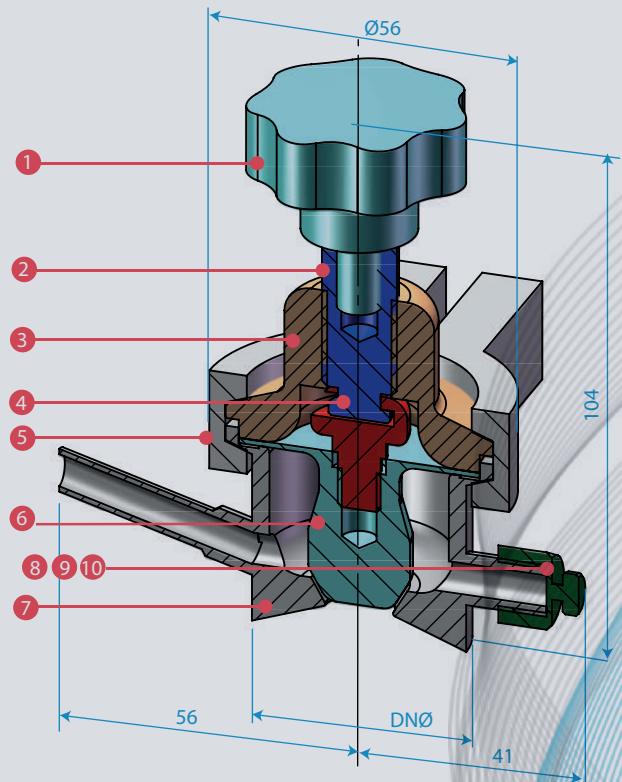
Vannes de prise d'échantillon aseptique sans rétention pour cuve ou tube / Aseptic sampling valves without dead area for tank or tube

DN	POIDS / WEIGHT (KG)	REFERENCES
20	0,7	VMM20
25	0,75	VMM25
38	0,8	VMM38
40	0,8	VMMC

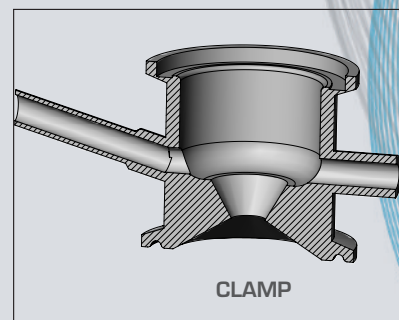
POUR TUBE / FOR PIPE



POUR CUVE / FOR TANK



1	BHVM	Bouton de manœuvre / Operating handle
2	AVMM	Axe de clapet / Seat rod
3	PVMM	Partie supérieure / Upper part
4	INSVPS	Insert de clapet / Seat insert
5	COCL25/38	Collier d'assemblage / Assembling clamp
6	CMVS	Clapet monobloc PTFE / Monobloc PTFE seat
7	CVMMØSR	Corps de vanne / Valve body
8	CHAIN6	Chaînette / Chain
9	JTVMM	Joint de purge PTFE / PTFE draining gasket
10	ECVMMP	Bouchon de purge / Draining cap



Vannes pneumatiques de prise d'échantillon aseptiques sans rétention pour cuve ou tube / Aseptic sampling pneumatic valves without dead area for tank or tube

Vérin simple effet / With spring actuator

Pression de fonctionnement du vérin / Actuator operating pressure: 6 à 9 bars

Poids/Weight : 1,3 Kg

Consommation/Consumption : 0,005L/cycle

Matière: acier Inox 316L / Material: stainless steel 316L

Montage-démontage rapide par collier clamp / Quick assembling and disassembling with heavy clamp

Pas de rétention / Without dead area

Clapet monobloc PTFE / monobloc PTFE seat

Équipement pour cuves et tube / For tank and pipe equipment

Ø20 - Ø25 - Ø38 - Ø40

Raccordement tube NEP-SEP / CIP-SIP connection type: Ø6x8

Température d'utilisation / Using temperature : -200°C / +260°C



DN	POIDS / WEIGHT (KG)	REFERENCES
20	1.3	VPEP20
25	1.35	VPEP25
38	1.4	VPEP38
40	1.4	VPEP40

Axe de clapet /
Seat rod

AXEVPPE

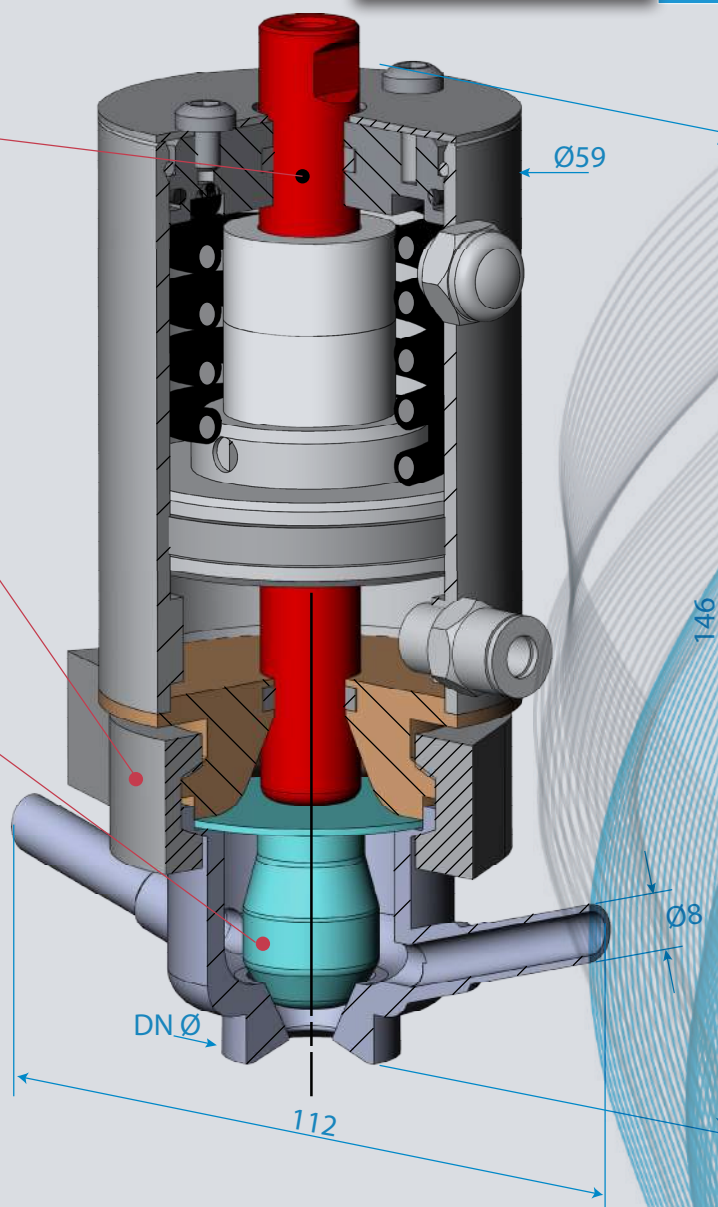
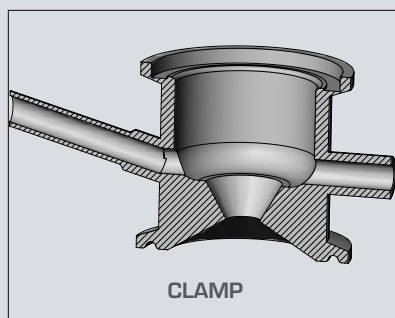
Collier d'assemblage /
Assembling clamp

COCL25-38

Clapet monobloc PTFE /
Monobloc PTFE seat

CMVS

T°C -200°C / +260°C

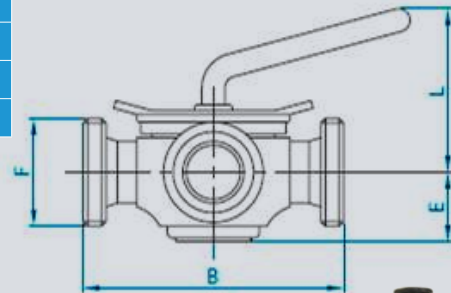


Robinetts à boisseau conique / Plug Cocks



DN	B	E	F	L	POIDS / WEIGHT (KG)
25	125	38	40-6	90	2.150
38	160	45	60-6	117	3.850
51	170	55	70-6	122	6.750
63	200	68	85-6	142	12.800
76	230	71	98-6	154	16.550

REFERENCES
RBC6L25
RBC6L38
RBC6L51
-
-

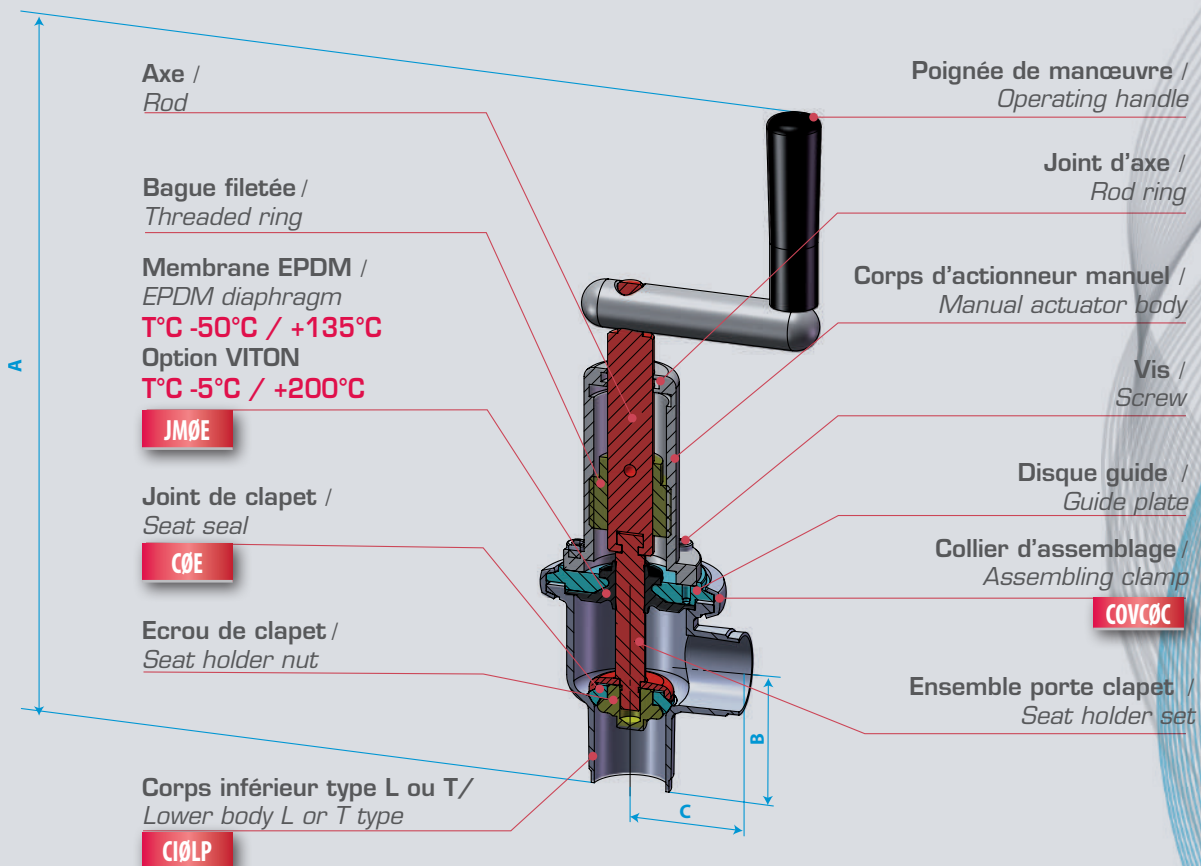


Vannes manuelles à clapet type L ou T / Manual seat valves L or T type



Ø	A	B	C	POIDS / WEIGHT (KG)
38	310	60	52	2,3
51	330	65	64	3,3
63	350	73	78	3,3
76	360	78	84,5	3,830
104	390	97	133,5	6,150

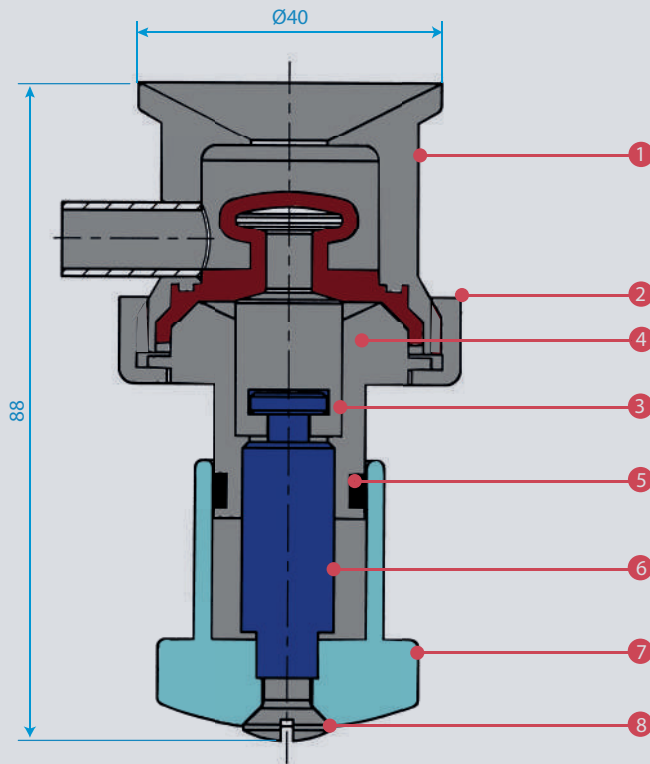
REFERENCES
VC38LMANE
VC51LMANE
VC63LMANE
VC76LMANE
VC104LMANE



MATIÈRE / MATERIAL	SYMBOLE / SYMBOL	T° ADMISSIBLE DU JOINT DE CLAPET / SEAT SEAL T°C RANGE
EPDM	E	-30°C / +170°C
PTFE	T	-200°C / +260°C
FPM	V	-20°C / +200°C

Vannes aseptiques fond de cuve / Tank bottom aseptic valves

Sortie à souder DN 14/12 12/10 10/8 8/6 / Welding end DN 14/12 12/10 10/8 8/6

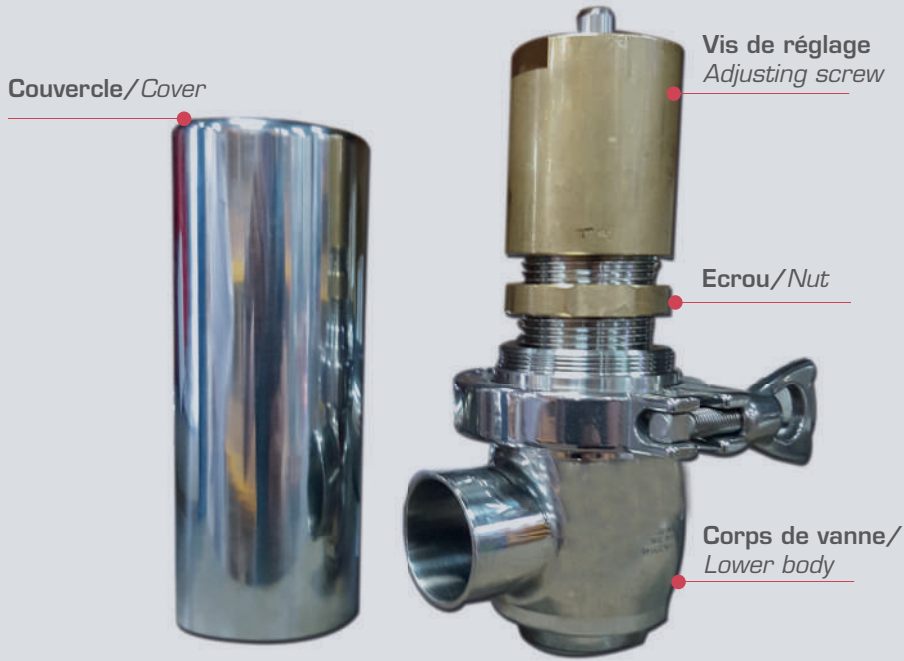


	MATIERE		REFERENCES
1	BN2	CV 14/6*	Corps de vanne / Valve body
2	316L	ESV 14/6	Ecrou / Nut
3	316L et SILICONE	ECVA 14/6	Clapet avec membrane en silicone / Seat with silicone diaphragm
4	316L	TV 14/6	Tête de vanne / Valve head
5	316L	R11	Bague / Ring
6	316L	ACV14/6	Axe de clapet / Seat rod
7	316L	PV14/6	Poignée / Handle
8	316L	TFB6 X12	Vis / Screw

* Nota : Les sorties pour le corps de vanne CV14/6 peuvent être réalisées à la demande en DN 14/12, 12/10, 10/8, 8/6

* Nota : Connections for the valve body CV14/6 can be done on request in DN 14/12, 12/10, 10/8, 8/6

Soupapes de décharge / Relief valves



Pression maxi du fluide 0-5 bars / Maxi product pressure 0-5 bars

Joint de clapet FPM / FPM seat gasket

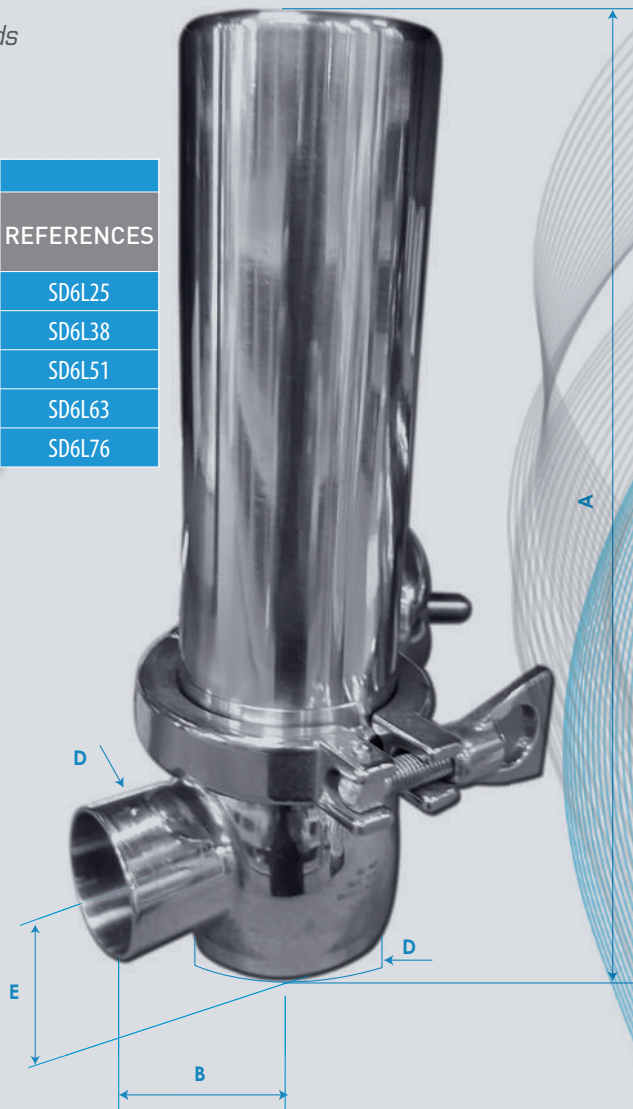
Matière inox / Stainless steel

A souder ou à bouts filetés / Welding ends or male ends

Pression STD	DN	A	B	D	E	POIDS / WEIGHT (KG)
0-5	25	190	45	25.4	30	2,185
	38	233	56	38.1	38	2,270
	51	245	65	50.8	45	2,910
	63	261	70	63.5	52	4,550
0-4	76	276	80	76.2	60	6,100

REFERENCES
SD6L25
SD6L38
SD6L51
SD6L63
SD6L76

Sur demande jusqu'à 12 bars / 12 bar on request







EQUIPEMENTS ELECTRIQUES POUR VANNES / ELECTRICAL EQUIPMENTS FOR VALVES

Boîtiers de contrôle / Control tops p.108

**capot incassable
unbreakable cover**



Boîtiers de contrôle / Control tops



Les boîtiers de contrôle EUROBINOX sont de conception simple, modulaires et robustes. Ils permettent la rétro information à distance des vannes et vérins ainsi qu'une flexibilité maximale dans leur configuration.

EUROBINOX control tops are simple designed, modular and resistant. They allow feedback information for valves and actuators, as well as a maximum flexibility in their setting.

Les avantages techniques / Technical advantages

- Boîtier plastique résistant aux chocs IP67 / IP67 watertight Control unit and impact resistant

En option : capot inox / Optional: stainless steel cover

- Module multi-tensions ou AS-Interface / Multi-voltage module or AS-Interface

- Détecteurs inductifs / Inductive sensors

- Modules électroniques résinés pour une protection maximum des composants / Resin coated electronic modules for a maximum components protection

- Interchangeabilité 24Vcc <-> AS-Interface simple et rapide / Simple and fast 24Vcc <-> AS-Interface interchangeability

- Facilité de montage et démontage / Easy assembling and disassembling

- Prêt à connecter / Ready to connect

- Réglage simple des positions de fin de course / Simple and easy detectors setting

- Sécurité par soupape de surpression / Overpressure safety valve

- Temps de maintenance limité / Limited maintenance time

Configurations

Les boîtiers EUROBINOX sont configurables selon les besoins du client / Control tops settings are in accordance with customer needs

Configuration électrovanne / Solenoid setting

- Actionneur à simple effet - 1 électrovanne / With spring actuator - 1 solenoid

- Actionneur à double effet - 2 électrovannes / Air-Air actuator - 2 solenoids

Configuration détecteurs / Sensors setting

- Détection d'ouverture/fermeture de la vanne par détecteurs inductifs / Valve opening/closing detection by inductive sensors

- 1 position - 1 détecteur / 1 position - 1 sensor

- 2 positions - 2 détecteurs / 2 positions - 2 sensors



Caractéristiques

DCCC12 : détecteur crayon inductif / Inductive sensor
M12X1 10 A 36VDC PNP NO 3 FILS IP67

DCCA12 : détecteur crayon inductif / Inductive sensor
M12X1 20 A 250VAC 2 FILS IP67

DCCC8 : détecteur crayon inductif / Inductive sensor
M8X1 10 A 36VDC PNP NO 3 FILS IP 67

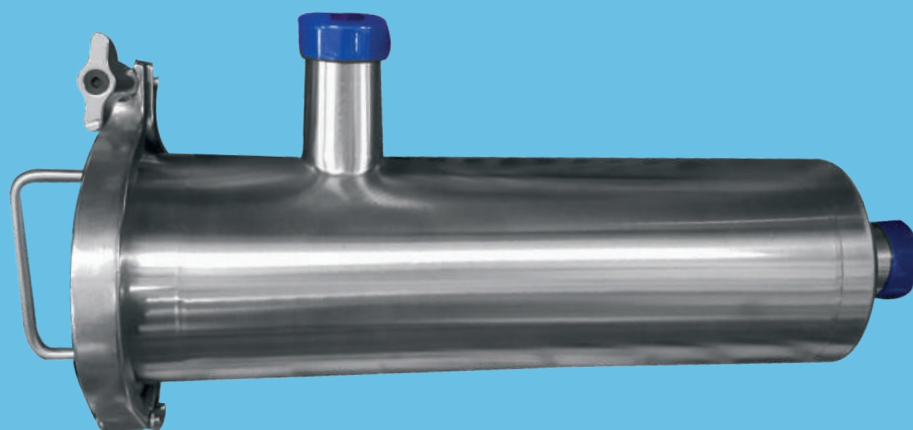
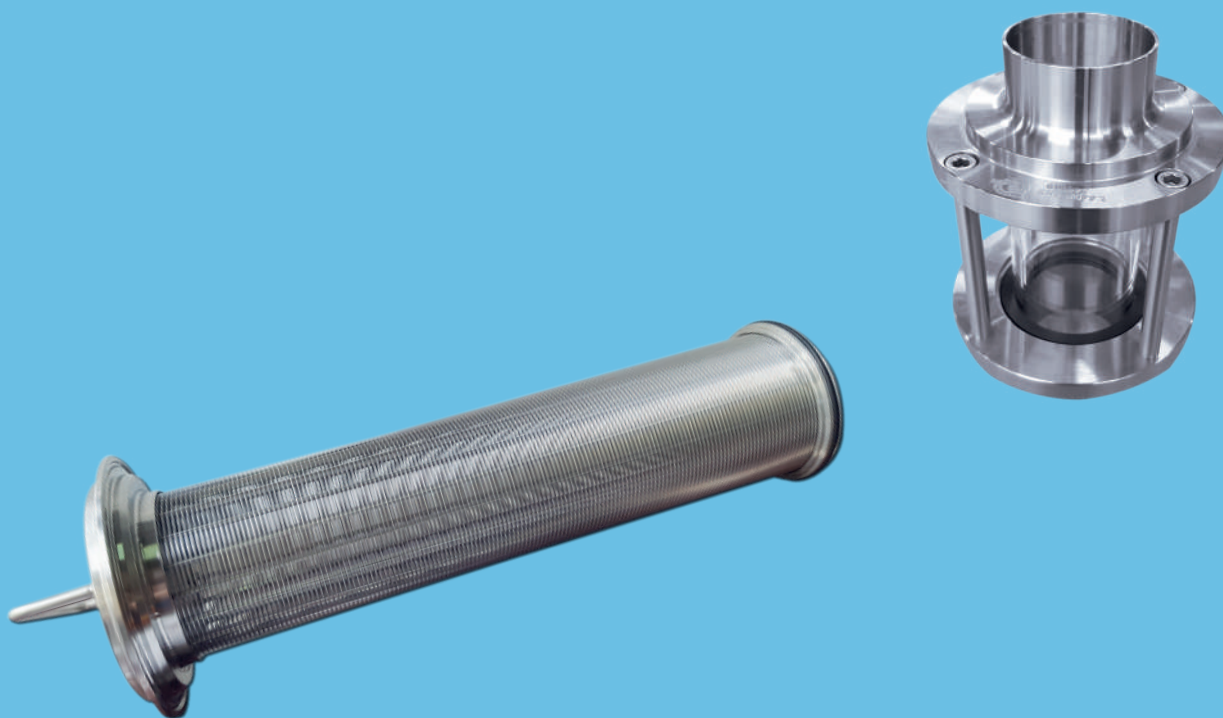
Références

Les références seront à valider avec le service commercial selon la configuration du boîtier / References will be validated by the sales department in accordance with the top setting.

Exemple : BVC25TVE (24VCC) ou BVC38MASI2CP (AS-Interface)

FILTRES ET ACCESSOIRES DE ROBINETTERIE /
FILTERS AND VALVE FITTINGS111

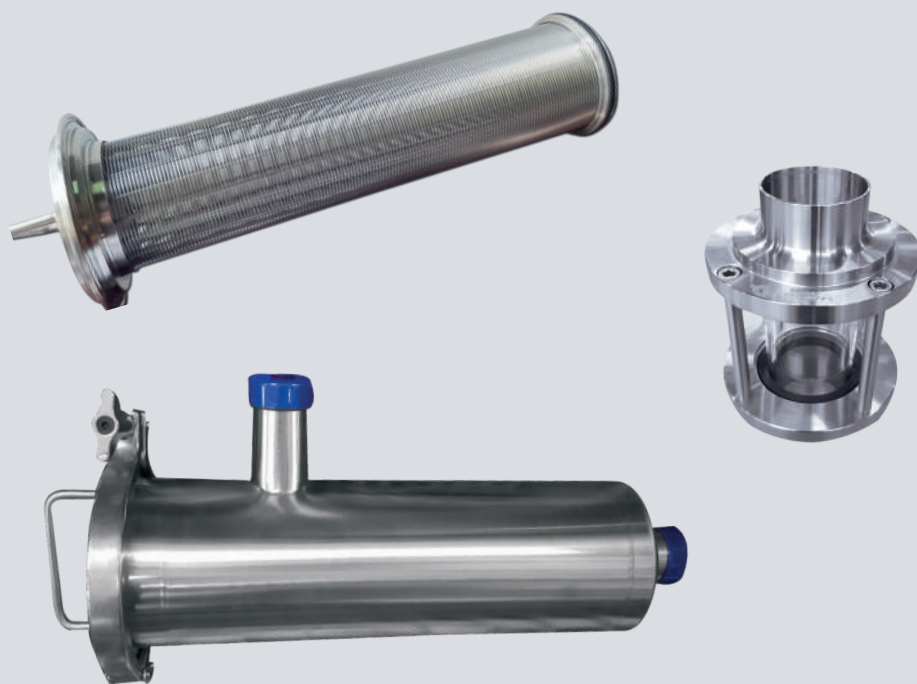
LIAG®
VANNES A PATIN ET VANNES DE RACLAGE / ARC AND PIGGING VALVES
.....121





FILTRES ET ACCESSOIRES DE ROBINETTERIE / FILTERS AND VALVE FITTINGS

Filtres droits à tamis DN 25 à 104 - Inox 316L / 316L stainless steel - In line perforated strainer filters DN 25 to 104	112
Filtres équerres à tamis DN 25 à 104 - Inox 316L / 316L stainless steel - Angle perforated strainer filters DN 25 to 104.....	113
Filtres droits à crépine DN 25 à 104 - Inox 316L / 316L stainless steel - In line slotted strainer filters DN 25 to 104.....	114
Filtres équerres à crépine DN 25 à 104 - Inox 316L / 316L stainless steel - Angle slotted strainer filters DN 25 to 104.....	115
Filtres double enveloppe - Inox 316L / 316L stainless steel - Double jacket strainer filters.....	116
Viseurs - Inox 316L / 316L stainless steel - sight glasses	117
Clapets anti-retour - Inox 316L / 316L stainless steel - Non return valves	118
Purgeurs d'air - Viseurs plastiques - Inox 316L / Air Traps - Plastic sight hoses - 316L stainless steel.....	119



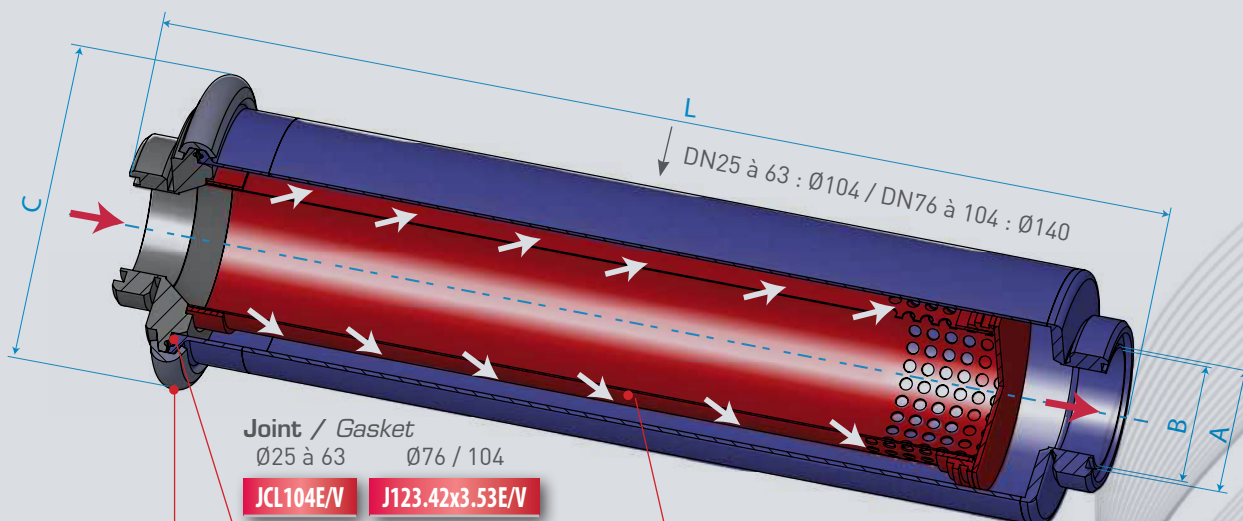
Filtres droits à tamis - Inox 316L / 316L stainless steel - In line perforated strainer filters DN 25 à 104

DN	ØA	ØB	ØC	L	POIDS WEIGHT (KG)	TAMIS STRAINER Ø d x lg	PRESSION MAXI MAXI PRESSURE	SURFACE FILTRANTE en m ² FILTERING SURFACE in m ²
25	25	22,5	135	401	4.850	85,5 x 328	6	0.070
38	38	35,5	135	406	4.970	85,5 x 328	6	0.070
51	51	48,5	135	406	5.000	85,5 x 328	6	0.070
63	63,5	60,5	135	410	5.060	85,5 x 328	6	0.070
76	76	72	162	521	6.910	118,5 x 413	6	0.122
104	104	100	162	1046	8.130	118,5 x 938	6	0.280

REFERENCES	
FILTRATION 1mm	
Filtres/Filters	Tamis/Strainers
FD25P1	TFD251
FD38P1	TFD381
FD51P1	TFD511
FD63P1	TFD631
FD76P1	TFD761
FD104P1	TFD1041

Filtrations standards 0.5mm, 1mm, 2mm, 3mm, 4mm, 5mm / Standard filtrations.

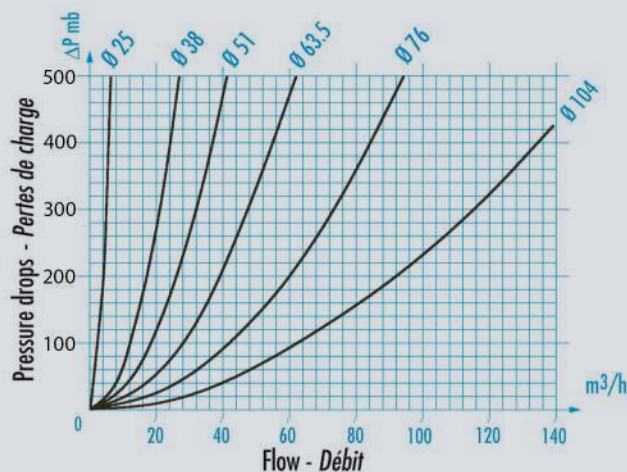
Autres configurations sur demande / Other configurations on demand - Option : joint FPM / Option: FPM gasket



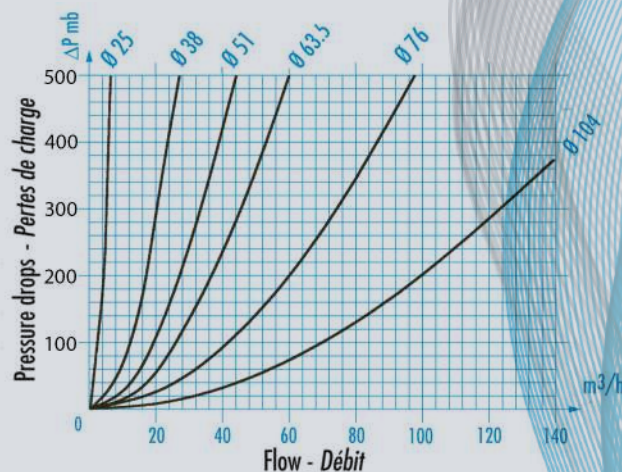
Collier de montage - démontage rapide
Quick assembling - disassembling with clamp

Tamis/Strainer Ø d x lg

Tamis 500 microns / 500 microns strainer



Tamis 1000 microns / 1000 microns strainer



Test Fluide : eau à 20 °c / Fluid test: water at 20°c

Essais dynamiques et statiques / Dynamic and static tests.

Courbes des pertes de charge en fonction du débit / Pressure drop curves according to flow rate.

Essais réalisés au CEMATH / Test carried out in CEMATH.

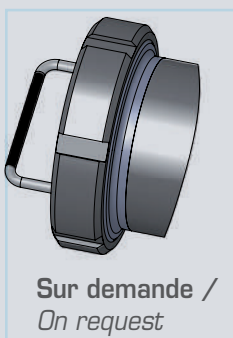
Filtres équerres à tamis - Inox 316 L / 316L stainless steel - Angle perforated strainer filters DN 25 à 104

DN	ØA	ØB	ØC	D	E	L	POIDS WEIGHT (KG)	TAMIS STRAINER Ø d x lg	PRESSION MAXI MAXI PRESSURE	SURFACE FILTRANTE en m ² FILTERING SURFACE in m ²
25	25	22,5	135	113	284	425	4.910	85,5 x 328	6	0.070
38	38	35,5	135	113	284	425	5.000	85,5 x 328	6	0.070
51	51	48,5	135	113	284	425	5.033	85,5 x 328	6	0.070
63	63,5	60,5	135	113	284	425	5.092	85,5 x 328	6	0.070
76	76	72	162	125	336	511	6.940	118,5 x 413	6	0.122
104	104	100	162	125	861,5	1036	8.140	118,5 x 938	6	0.280

REFERENCES	
FILTRATION 1mm	
Filtres/Filters	Tamis/Strainers
FE25P1	TFE1
FE38P1	TFE1
FE51P1	TFE1
FE63P1	TFE1
FE76P1	TFE761
FE104P1	TFE1041

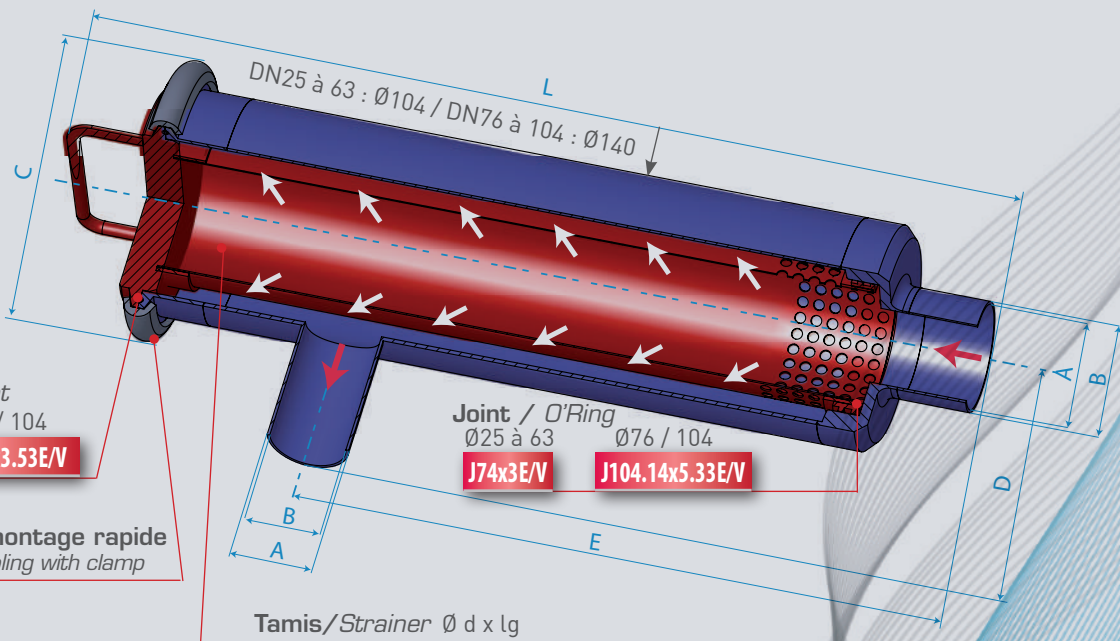
Filtrations standards 0.5mm, 1mm, 2mm, 3mm, 4mm, 5mm / Standard filtrations.

Autres configurations sur demande / Other configurations on demand - Option : joint FPM / Option: FPM gasket



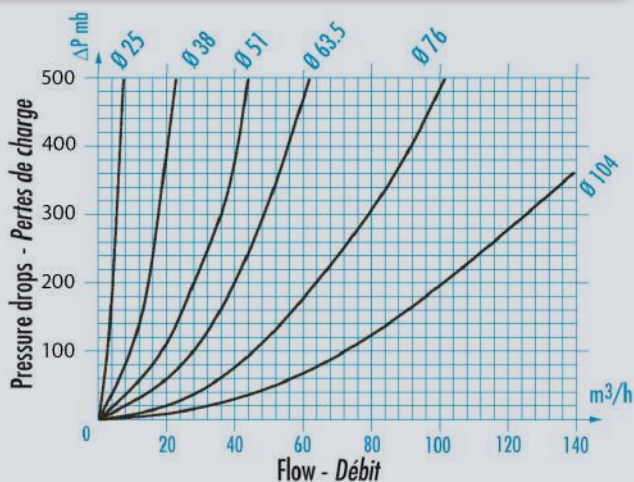
Sur demande /
On request

Joint / Gasket
Ø25 à 63 Ø76 / 104
JCL104E/V **J123.42x3.53E/V**

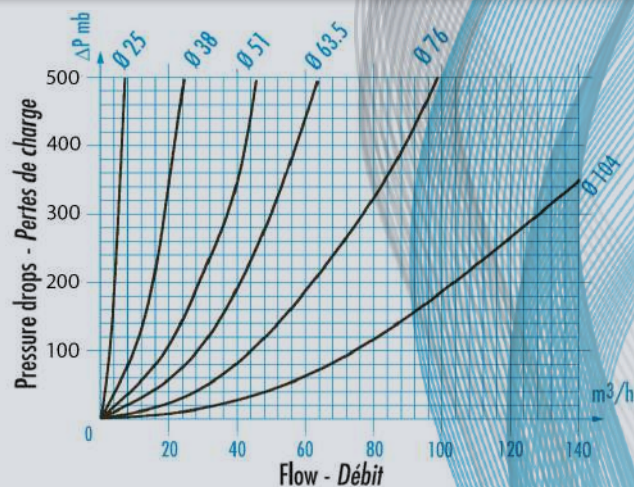


Collier de montage - démontage rapide
Quick assembling - disassembling with clamp

Tamis 500 microns / 500 microns strainer



Tamis 1000 microns / 1000 microns strainer



Test Fluide : eau à 20 °c / Fluid test: water at 20°c

Essais dynamiques et statiques / Dynamic and static tests.

Courbes des pertes de charge en fonction du débit / Pressure drop curves according to flow rate.

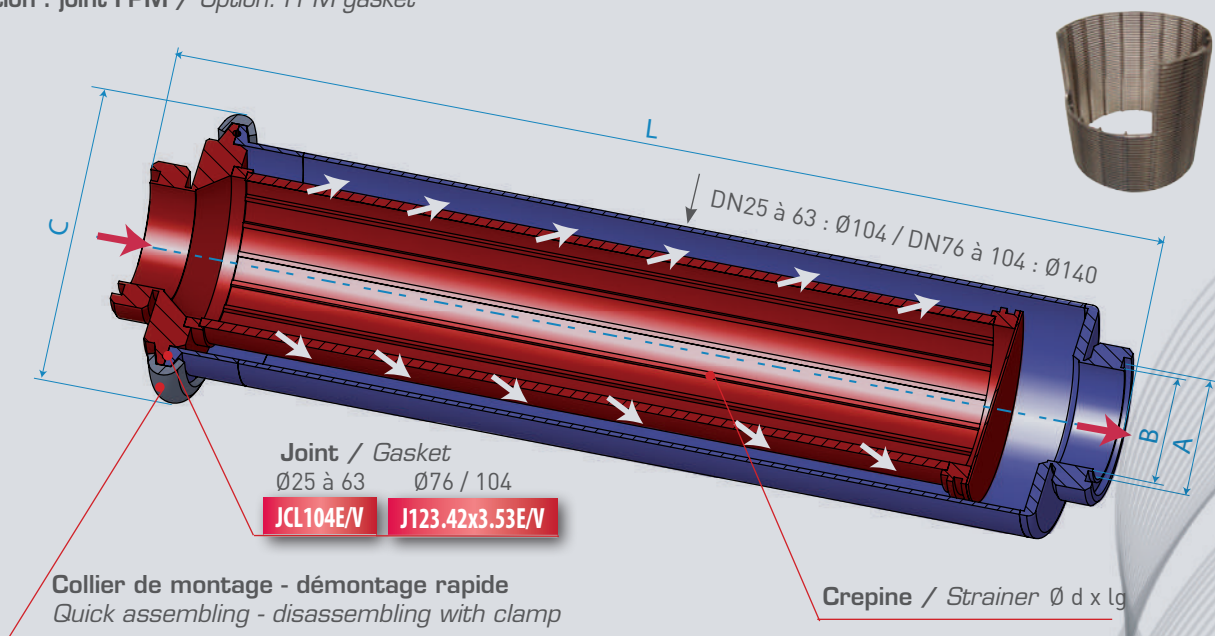
Essais réalisés au CEMATH / Test carried out in CEMATH.

Filtres droits à crépine - Inox 316L / 316L stainless steel - In line slotted strainer filters DN 25 à 104

DN	ØA	ØB	ØC	L	POIDS / WEIGHT (KG)	CREPINE STRAINER Ø d x lg	PRESSION MAXI MAXI PRESSURE	SURFACE FILTRANTE en m ² FILTERING SURFACE in m ²
25	25	22,5	135	401	4.850	85,5 x 324	10	0.07
38	38	35,5	135	406	4.970	85,5 x 324	10	0.07
51	51	48,5	135	406	5.000	85,5 x 324	10	0.07
63	63,5	60,5	135	410	5.060	85,5 x 324	10	0.07
76	76	72	162	521	6.910	118,5 x 410	10	0.12
104	104	100	162	1046	8.130	118,5 x 935	10	0.30

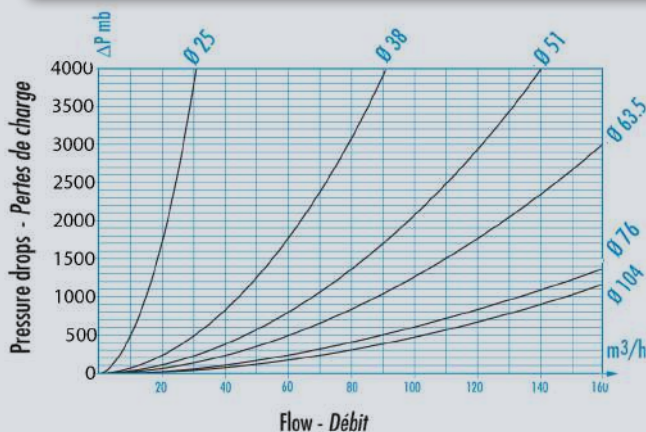
REFERENCES	
FILTRATION 1mm	
Filtres/Filters	Crépines/Strainers
FD25C1	CRFD251
FD38C1	CRFD381
FD51C1	CRFD511
FD63C1	CRFD631
FD76C1	CRFD761
FD104C1	CRFD1041

Filtrations standards 50µm, 100µm, 200µm, 350µm, 500µm, 1 mm / Standard filtrations.
Autres configurations sur demande / Other configurations on demand
Option : joint FPM / Option: FPM gasket

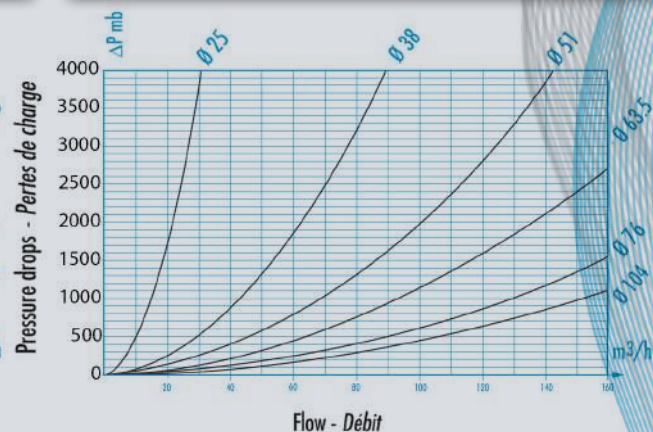


Les crépines sont interchangeables avec les tamis / Slotted strainers are interchangeable with perforated strainers

Crépine 500 microns / 500 microns strainer



Crépine 1000 microns / 1000 microns strainer



Test Fluide : eau à 20 °c / Fluid test: water at 20°c

Essais dynamiques et statiques / Dynamic and static tests.

Courbes des pertes de charge en fonction du débit / Pressure drop curves according to flow rate.

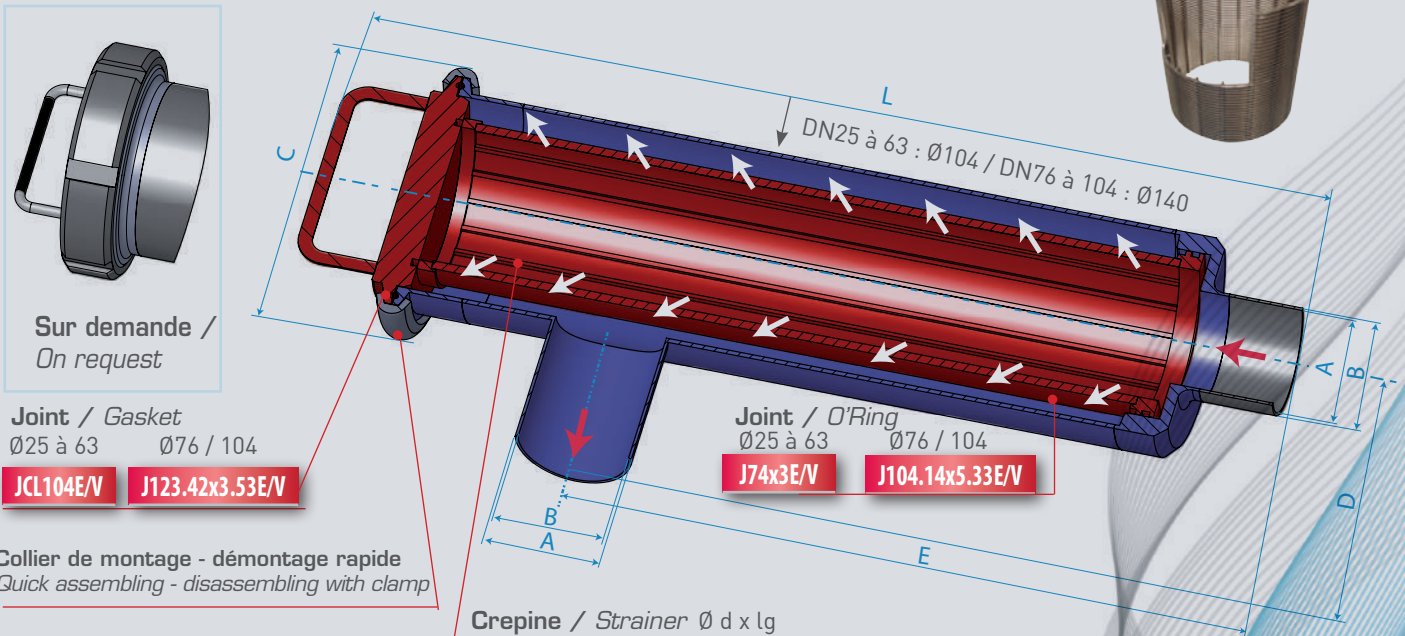
Essais réalisés au CEMATH / Test carried out in CEMATH.

Filtres équerres à crépine - Inox 316L / 316L stainless steel - Angle slotted strainer filters DN 25 à 104

DN	ØA	ØB	ØC	D	E	L	POIDS / WEIGHT (kg)	CREPINE STRAINER Ø d x lg	PRESSION MAXI MAXI PRESSURE	SURFACE FILTRANTE en m ² FILTERING SURFACE in m ²
25	25	22,5	135	113	281,5	425	4,91	85,5 x 324	10	0,07
38	38	35,5	135	113	281,5	425	5	85,5 x 324	10	0,07
51	51	48,5	135	113	281,5	425	5,033	85,5 x 324	10	0,07
63	63,5	60,5	135	113	281,5	425	5,092	85,5 x 324	10	0,07
76	76	72	162	125	336	511	6,94	118,5 x 410	10	0,12
104	104	100	162	125	861,5	1036	8,14	118,5 x 935	10	0,30

REFERENCES	
FILTRATION 1mm	
Filtres/Filters	Crépines/Strainers
FE25C1	CRF1
FE38C1	CRF1
FE51C1	CRF1
FE63C1	CRF1
FE76C1	CRF761
FE104C1	CRF1041

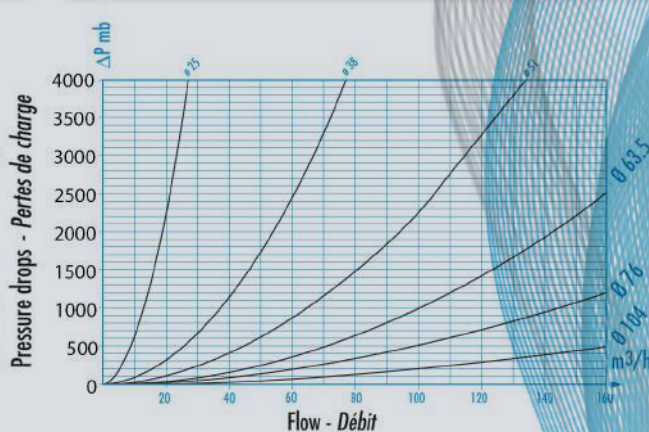
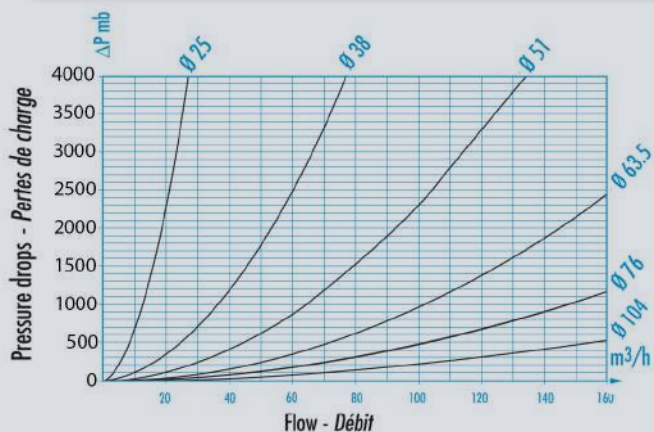
Filtrations standards 50µm, 100µm, 200µm, 350µm, 500µm, 1 mm / Standard filtrations.
Autres configurations sur demande / Other configurations on demand
Option : joint FPM / Option: FPM gasket



Les crépines sont interchangeables avec les tamis / Slotted strainers are interchangeable with perforated strainers

Crépine 500 microns / 500 microns strainer

Crépine 1000 microns / 1000 microns strainer



Test Fluid : eau à 20 °c / Fluid test: water at 20°C

Essais dynamiques et statiques / Dynamic and static tests.

Courbes des pertes de charge en fonction du débit / Pressure drop curves according to flow rate.

Essais réalisés au CEMATH / Test carried out in CEMATH.

Filtres double enveloppe - Inox 316L / 316L stainless steel - Double jacket strainer filters

Le filtre double enveloppe a pour fonction de garder ou augmenter la température du fluide de process. Il permet de protéger le liquide de la cristallisation ou solidification causée par une chute de température. Il améliore la vitesse de filtration d'un liquide visqueux.

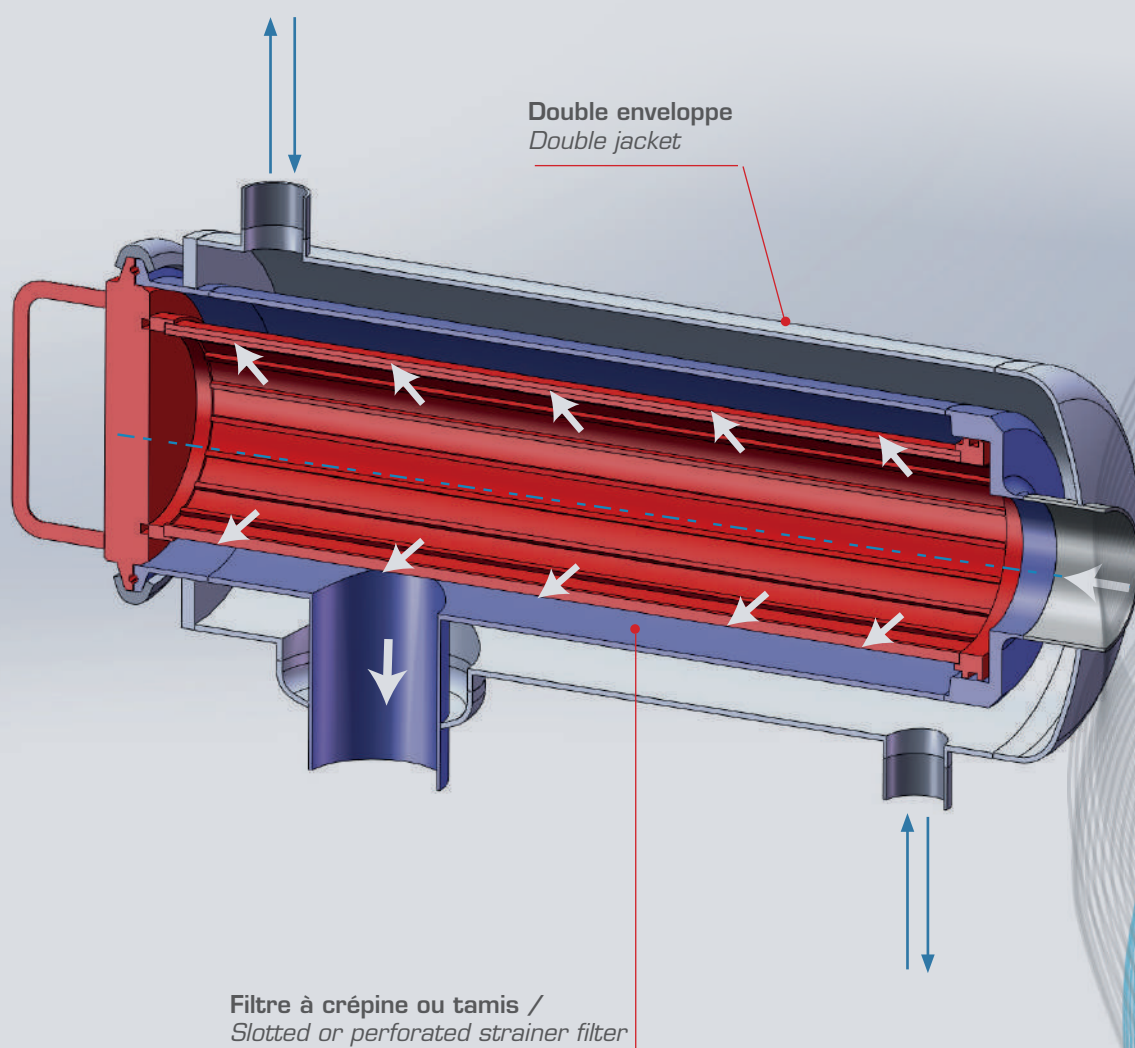
Les types de connections de la double enveloppe sont réalisables sur demande client.

The double jacket strainer filter is aimed at keeping or increasing the process fluid temperature.

It is protecting the fluid against crystallization or solidification due to a temperature drop.

It is increasing the filtration speed of a viscous liquid.

Connection types of the double jacket can be made on customer request.

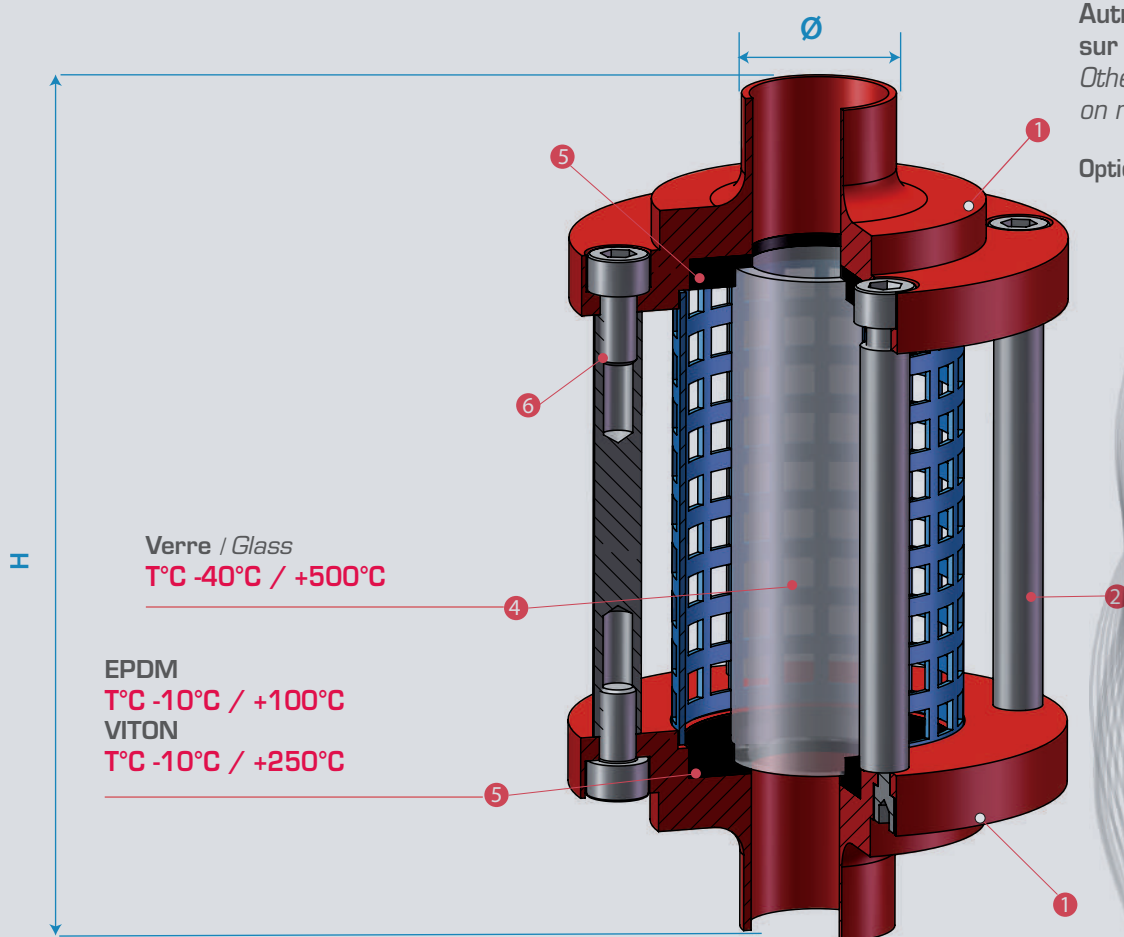


Indicateur de circulation - Inox 316L / 316L stainless steel - Butt welding

Indicateurs de circulation à souder 316L / 316L butt welding sight glasses

DN	H	Ø	POIDS / WEIGHT (kg)	PRESSION MAXI en bar / MAX. PRESSURE in bar
25	138	80,5	0.670	6
38	146	87	0.855	6
51	150	105,5	1.364	6
63	150	113	1.540	6
76	152	125	1.800	4
104	158	157	2.195	4

REFERENCES	
Grille de protection / Protective grille	
AVEC / WITH	SANS / WITHOUT
IDC25EG	ID C25E
IDC38EG	IDC38E
IDC51EG	IDC51E
IDC63EG	IDC63E
IDC76EG	IDC76E
IDC104EG	IDC104E

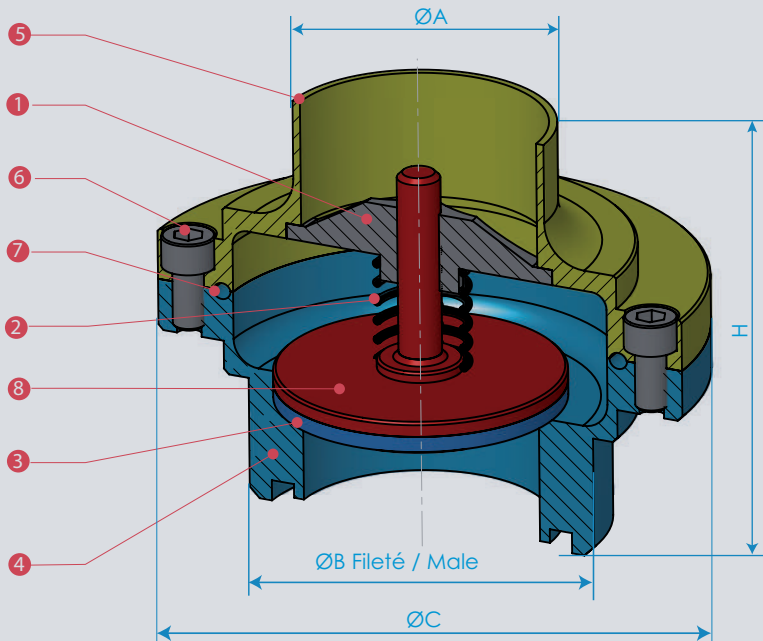


	DÉSIGNATION	DN 25	DN 38	DN 51	DN 63,5	DN 76	DN 104
1	1/2 corps à souder 316L / 316L 1/2 body welding ends	CIDC25	CIDC38	CIDC51	CIDC63,5	CIDC76	CIDC104
2	Tirants 304 / 304 tie rods						
3	Tube Pyrex® / Pyrex® tube	VPIDC25	VPIDC38	VPIDC51	VPIDC63	VPIDC76	VPIDC104
4	Grille de protection / Protective grille	GIDC25	GIDC38	GIDC51	GIDC63	GIDC76	GIDC104
5	Joints EPDM ou FPM / EPDM or FPM gaskets	JIDC25E JIDC25V	JIDC38E JIDC38V	JIDC51E JIDC51V	JIDC63,5E JIDC63,5V	JIDC76E JIDC76V	JIDC104E JIDC104V
6	Vis d'assemblage / Assembling screws						

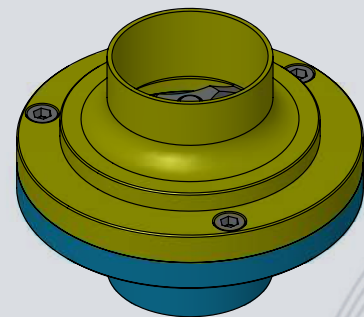
Clapets anti-retour - Inox 316L / 316L stainless steel - Non return valves

ØA LISSE/WELD	ØB FILETÉ/MALE	ØC	H	POIDS / WEIGHT (KG)	PRESSION MAXI MAXI PRESSURE	PRESSION D'OUVERTURE (mbar) OPENING PRESSURE (mbar)
25	40	80,5	68	0,7	8	5
38	60	87	76	0,9	8	15
51	70	106,5	80	1,1	8	40
63	85	113	80	1,3	8	60
76	98	125	82	1,6	8	100

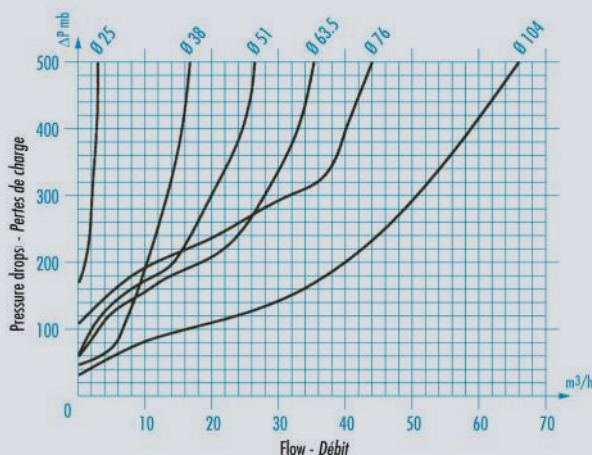
REFERENCES	
LISSE-FILETÉ WELD-MALE	LISSE-LISSE WELD-WELD
CARLF25E	CARLL25E
CARLF38E	CARLL38E
CARLF51E	CARLL51E
CARLF63E	CARLL63E
CARLF76E	CARLL76E



Configuration LISSE/LISSE
WELD/WELD configuration



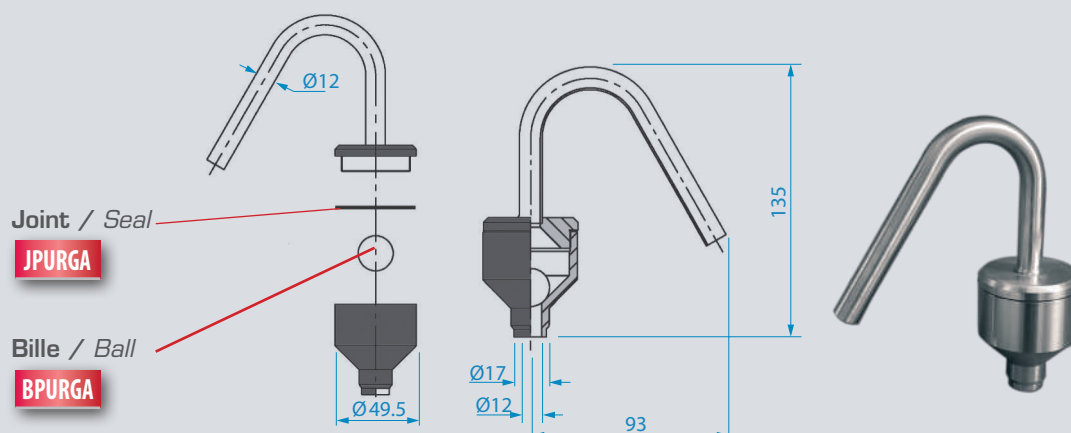
DÉSIGNATION	DN 25	DN 38	DN 51	DN 63,5	DN 76
1 Guide Clapet / Seat guide					
2 Ressort / Spring	RCAR25	RCAR38	RCAR51	RCAR63	RCAR76
3 Joint de clapet / Seat seal - EPDM ou/or FPM	JCLA25E JCLA25V	JCLA38E JCLA38V	JCLA51E JCLA51V	JCLA63E JCLA63V	JCLA76E JCLA76V
4 1/2 corps fileté de clapet / Seat 1/2 body thread end	1/2CAR25F	1/2CAR38F	1/2CAR51F	1/2CAR63F	1/2CAR76F
5 1/2 corps lisse de guide clapet / Seat guide 1/2 body welding end	CCAR25L	CCAR38L	CCAR51L	CCAR63L	CCAR76L
6 Vis CHC / CHC screws					
7 Joint de corps / Body seal	JCOA25E/V	JCOA38E/V	JCOA51E/V	JCOA63E/V	JCOA76E/V
8 Clapet / Seat	PCAR25	PCAR38	PCAR51	PCAR63	PCAR76



Test Fluide : eau à 20 °c / Fluid test: water at 20°c
Essais dynamiques et statiques / Dynamic and static tests
Courbes des pertes de charge en fonction du débit /
Pressure drops curves according to flow rate
Essais réalisés au CEMATH / Test carried out in CEMATH.

Purgeurs d'air - Viseurs plastiques - Inox 316L / Air traps - Plastic sight hoses - 316L stainless steel

Purgeurs d'air / Air traps



Joint / Seal

JPURGA

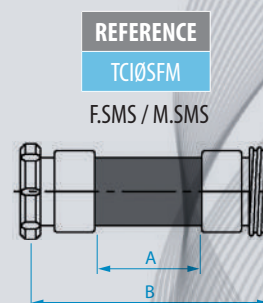
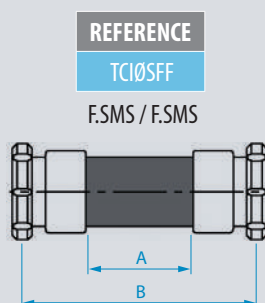
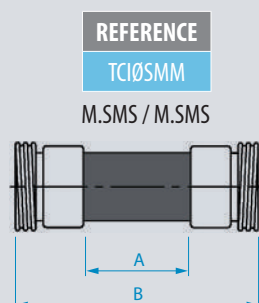
Bille / Ball

BPURGA

Viseurs plastiques / Plastic sight hoses

Serti à chaque extrémité d'embouts en inox 316L et réalisé en thermoplastique fluoré, il peut supporter des températures comprises entre -50 °C et +180 °C. Incassable, il offre une excellente résistance mécanique. Il peut être équipé d'une grille de protection en inox 316L préconisé. Le tube répond aux exigences de la norme FDA. Disponible avec tous types de raccords (Clamp, SMS, DIN, IDF, RJT).

Equipped at both end with swaged stainless steel fittings and made from fluored thermoplastic, this sight gauge is capable of being used at temperatures from -50 °C to +180 °C. Stress, crack and shatter resistant, it can be externally reinforced with a 316L stainless steel safety guard for high pressure or temperature. This tube is up to American standard according to FDA and is available with all kinds of fittings (Clamp, SMS, DIN, IDF, RJT).



LONGUEUR STANDARD (mm) / STANDARD LENGTH (mm)			STANDARD		AVEC GRILLE / WITH GUARD	
Ø	A	B	Pression de service Working pressure (bars)	Pression d'éclatement Bursting pressure (bars)	Pression de service Working pressure (bars)	Pression d'éclatement Bursting pressure (bars)
25	98	207	8	32	12	48
32	98	207	7	28	12	48
38	98	207	6	25	12	48
51	98	225	5	22	10	47
63	85	225	5	22	10	40
76	85	225	5	20	9	36
104	104	225	4	16	4	16

Les pressions sont indiquées à température ambiante. Il faut considérer une perte de 20 % des valeurs indiquées par tranche de 20 °C supplémentaire. Pour les diamètres 76 et 100 mm, nous préconisons une grille à partir de 60 °C et 2 bars. All pressures refer to ambient temperature. We would suggest a reduction of 20% of the above pressures for every 20 degree C rise above ambient temperature. For the diameters 76 and 100 mm, we recommend a safety guard from 60 °C and 2 bars.

DISTRIBUTEUR EXCLUSIF
EXCLUSIF DISTRIBUTOR

LIAG®

LAEUFER INTERNATIONAL AG

VANNES A PATIN ET VANNES DE RACLAGE /
ARC AND PIGGING VALVES



Vannes à patin et vannes pour systèmes de raclage, multivoies, hygiéniques pour produits à haute viscosité et/ou durcissement rapide, faible teneur en germes

Vannes à patin et pour systèmes de raclage, l'alternative hygiénique aux robinets à boisseau sphérique

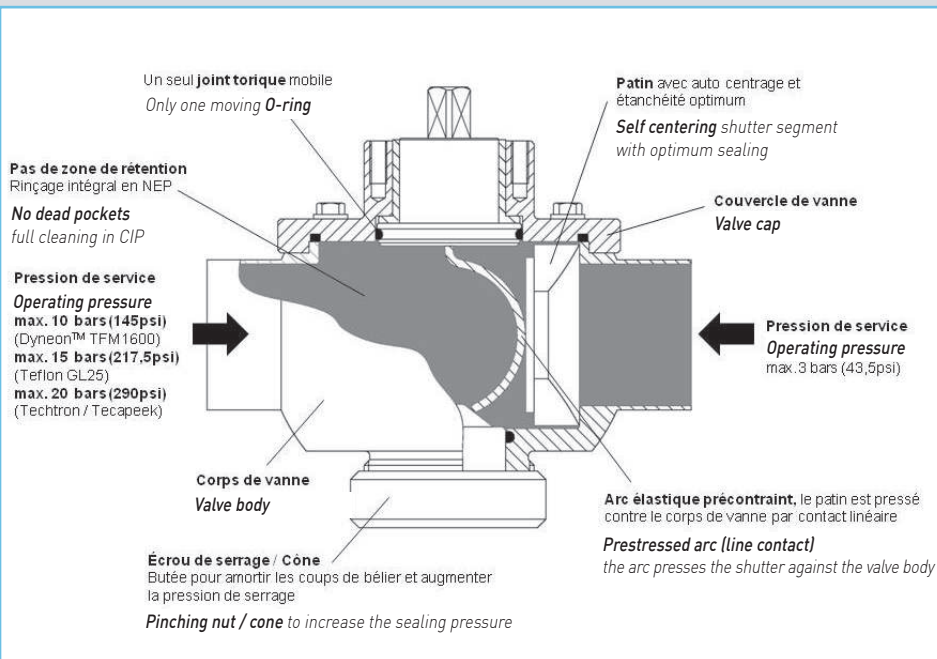
Les vannes LIAG ont été développées conformément aux directives de conception hygiénique, afin de répondre aux exigences des techniques des procédés et d'assurer un standard hygiénique élevé. Du fait d'un passage intégral et d'un nettoyage à la fois simple et minutieux en mode NEP (Nettoyage En Place), ces vannes conviennent en particulier aux produits visqueux/pâteux et proposent pour un grand nombre d'applications des conditions de mise en œuvre optimales dans les processus de raclage à faible teneur en germes ou stériles (techniques de raclage DMV).

Grâce à la simplicité de leur conception, suivant le principe modulaire, et à un nombre réduit de composants et de pièces d'usure, ces vannes sont hygiéniques, demandent peu d'entretien et se démontent vite et aisément même avec des embouts à souder. Les raccordements filetés/clamp ne sont pas véritablement nécessaires, réduisant ainsi, les risques hygiéniques.

Ces vannes se caractérisent également par des côtes d'encombrement réduites, et par de multiples possibilités d'adaptation.

Caractéristiques

- Pas de zones de rétention
- Conception compatible NEP/SEP avec homologation EHEDG
- Passage intégral - pas de perte de charge
- Pas de voies obstruées et de produits résiduels dans la vanne
- Conçues pour l'utilisation des obus à lèvres LIAG® DMV
- Nombre réduit de composants et de pièces d'usure
- Entièrement démontable une fois soudée
- Homologation FDA - 3A en option



Sanitary multi-port arc and pigging valves for highly viscous, fast hardening media and low-germ pigging processes

Arc & Pigging Valves – the hygienic alternative to ball valves

LIAG® arc valves and LIAG® pigging valves have been designed according to hygienic design guidelines to meet the high demands of process engineering applications and ensure a high hygienic standard.

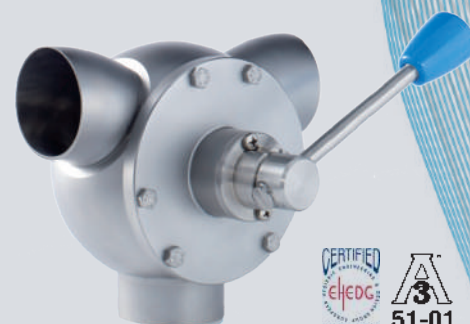
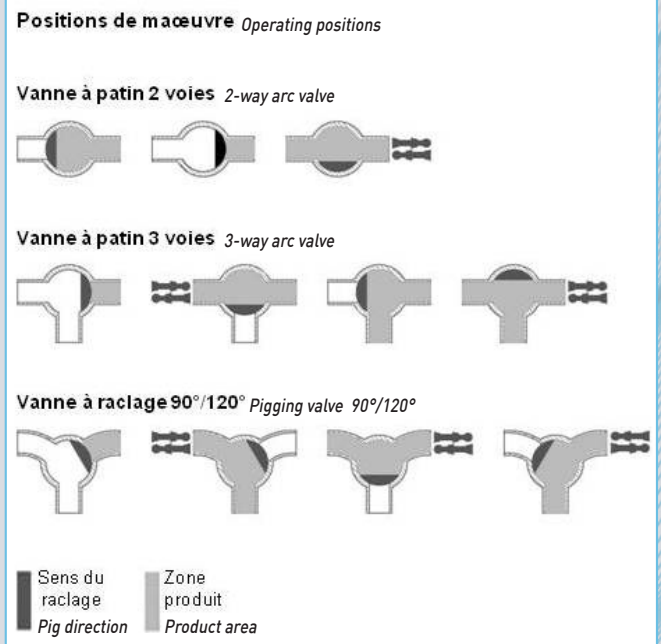
Arc valves are particularly suited for viscous/pasty products on account of a totally clear passage, as well as easy and thorough cleaning in place. As a result they provide optimum conditions for a wide variety of lowgerm/ sterile pigging processes (DMV pigging system).

By virtue of their simplicity of design and minimum number of components and wearing parts, arc valves are characterized by a high hygienic standard, low maintenance and easy dismantling even when welded in place. Thread and clamp unions are virtually no longer needed, thus eliminating hygienic risks from the very outset.

Further features of this series are the comparatively small installation dimensions and wide variety of conversion possibilities.

Features

- No dead pockets
- EHEDG-certified CIP/SIP capability (hygienic design)
- Totally clear passage – no pressure loss
- No product remainders or sticking of solid particles
- Designed to be passed with LIAG® lip pigs
- Minimum number of components and wearing parts
- Can be completely dismantled even when welded in place
- Optionally with 3-A approval / FDA



La solution hygiénique

Données de référence

DIN DN 25 – DN 150 / SMS DN 25 – DN 100 / BS 1" – 6"

Nominal sizes

DIN DN 25 – DN 150 / SMS DN 25 – DN 100 / BS 1" – 6"

Matériaux

Pièces en acier inoxydable
au contact du produit: AISI 316L (1.4404 / 1.4435)
Autres pièces en acier inoxydable AISI 304 (1.4301)
Joints toriques: EPDM, FPM (Viton®), FEP,
autres qualités sur demande
Patin Dyneon™ TFM1600

Materials

Inox parts in contact
with product AISI 316L (1.4404 / 1.4435)
Other inox parts AISI 304 (1.4301)
O-ring seals EPDM, FPM (Viton®), FEP,
other grades upon request
Shutter Dyneon™ TFM1600

Surfaces

Au contact du produit Ra ≤ 0,8 µm (Ra ≤ 32 µin)

Surfaces

In contact with product Ra ≤ 0,8 µm (Ra ≤ 32 µin)

Température

Température de service 110°C (230°F)
Temporairement 140°C (284°F)
– en option jusqu'à 200°C (392°F)

Temperature

Operating temperature 110°C (230°F)
Short-term 140°C (284°F)
– optionally up to 200°C (392°F)

Pression de service

Pression derrière l'arc 10 bars (145 psi)
– en option jusqu'à 20 bars (290,1
psi)
Pression contre l'arc 3 bars (43,5 psi)

Operating pressure

Pressure behind arc 10 bars (145 psi)
– optionally up to 20 bars (290,1 psi)
Pressure against arc 3 bars (43,5 psi)

Raccordement

Emboutis à souder DIN, SMS, BS
Filetage DIN 11851, SMS 1145
Clamp Tri-Clamp

Valve connection

Welded ends DIN, SMS, Inch
Male ends DIN 11851, SMS 1145
Clamp connection Tri-Clamp

Autres options

- Matériaux du patin ; Teflon renforcé en fibres de verre (GL25), Tecapeek, Techtron
- Couvercle calorifugé
- Contrôle d'étanchéité du joint torique supérieur / barrière vapeur avec axe de commande guidé sur roulement à billes
- Combinaison de différents types de raccord
- Différentes marques d'actionneurs norme Namur NE14 et DIN EN ISO5211 disponibles et adaptables
- Homologation FDA 3A

Further options

- Shutter material; alternatively glass-fiber reinforced Teflon (GL25), Tecapeek®, Techtron®
- Heated version
- Leakage control of moving O-ring seal / steam barrier with ball-bearing supported selector shaft
- Combination of different types of connection
- Delivery and adaptation to actuators of different manufacture per Namur NE14 and DIN EN ISO5211
- 3-A approval / FDA



**DISTRIBUTEUR EXCLUSIF
EXCLUSIF DISTRIBUTOR**



LIAG® – LAEUFER International AG – Dr. Zimmermann-Str. 18/1 – 88709 Meersburg / Germany

T +49 7532 4326 0 – F +49 7532 4326 53 – info@laeuffer-ag.de – www.laeuffer-ag.de

CONDITIONS GENERALES DE VENTE

PREAMBULE

Le CLIENT reconnaît avoir pris connaissance des présentes conditions générales de vente et en avoir conservé un exemplaire.

Il reconnaît également que ces conditions s'appliquent sans restrictions à l'ensemble des prestations et produits fournis par la société EUROPEENNE DE ROBINETTERIE INOXYDABLE (ci-après "EUROBINOX"), société à responsabilité limitée (SARL) au capital social de 3 056 578 € immatriculée au Registre du commerce et des sociétés (RCS) de Lyon sous le numéro 410 348 940 et ayant son siège social sis Route des Troques, Zone industrielle des Troques à CHAPONOST (69630).

Le fait de passer commande implique l'adhésion entière et sans réserve aux présentes conditions générales de vente et renonciation du CLIENT à invoquer ses propres conditions générales d'achat.

Les présentes conditions prévalent et sont exclusives de toutes autres conditions particulières, générales et/ou engagement verbal ou écrit qui lierait le CLIENT à la société EUROBINOX au titre de prestations ou de relations antérieures, ou au titre des échanges précontractuels, sauf mention expresse contraire dans le devis signé ou dans la facture.

Les présentes conditions sont également exclusives de toutes conditions particulières, sauf mentions reproduites sur le devis.

Conformément aux dispositions de la loi 2014-344 du 17 mars 2014, il est rappelé que les présentes conditions, avec le devis et ses éventuelles annexes et mentions particulières, expriment l'intégralité de l'accord des parties.

Ces conditions pouvant faire l'objet de modifications ultérieures, la version applicable est celle en vigueur au jour de l'acceptation du devis.

Aucune modification écrite et unilatérale ne saurait prévaloir sur les présentes, sauf à démontrer l'acceptation expresse de la société EUROBINOX.

Dans l'hypothèse où les pièces fournies devraient répondre à un plan ou à des exigences fixées préalablement par le CLIENT, celui-ci reconnaît avoir fait part à la société EUROBINOX de ses besoins, avoir discuté de ses modalités d'intervention, des prestations fournies, voire des éventuelles modifications et/ou coûts supplémentaires pouvant découler du contrat et reconnaît que celle-ci l'a éventuellement conseillé en retour.

S'agissant de pièces devant répondre aux préconisations du plan et/ou aux exigences du CLIENT, celui-ci exonère la société EUROBINOX et s'engage au besoin à la relever et à la garantir de toute condamnation et/ou risque de condamnation et de responsabilité directe ou indirecte, qui pourrait faire suite à l'action diligentée par un tiers, sous quelque fondement juridique ou contractuel que ce soit, et qui aurait pour cause les pièces fournies par la société EUROBINOX, dont la responsabilité se limite à l'éventuel non respect, contradictoirement constaté, des exigences fixées par le plan.

Le client reconnaît que le devis et le bon de commande sont pleinement conformes à sa demande et à ses exigences.

Le CLIENT a pris acte que de fausses informations sont susceptibles de faire jouer la clause résolutoire stipulée au §12 des présentes conditions.

La société EUROBINOX se décharge de toute responsabilité en cas de fausses informations ou d'informations préjudiciables données par le CLIENT.

En tant que de besoin, le CLIENT renonce expressément à se prévaloir des dispositions des articles L.221-18 du Code de la consommation (droit de rétractation) et L.221-10 du même Code (paiement avant l'expiration d'un délai de sept jours), fussent-elles inapplicables.

CECI EXPOSE, LE CLIENT ACCEPTE, SANS RESERVE, LES CONDITIONS GENERALES QUI SUIVENT

1. COMMANDES ET ACOMPTE

- 1.1. Par commande il faut entendre tout ordre portant sur les produits de la société EUROBINOX ou sur des demandes/exigences formulées par le CLIENT et acceptées par la société EUROBINOX.
Les photos des produits de la société EUROBINOX figurant sur son site internet ou sur son catalogue commercial sont illustratives, non contractuelles et n'engagent pas la société EUROBINOX.
- 1.2. Les commandes ne seront définitives qu'après signature du devis émis par la société EUROBINOX.
- 1.3. Le cas échéant, la société EUROBINOX peut exiger le versement d'un acompte correspondant à un pourcentage du montant TTC des devis.
Le versement de cet acompte aura lieu selon les modalités spécifiées au devis.
Le CLIENT reconnaît que l'acompte constitue un engagement ferme et définitif marquant le commencement d'exécution du contrat et qu'il ne pourra en aucun cas faire l'objet d'un remboursement de la part de la société EUROBINOX sauf éventuellement, par voie de compensation judiciaire.
En aucun cas l'acceptation de la société EUROBINOX de commencer les travaux avant d'avoir préalablement reçu l'acompte ne saurait être interprétée comme une renonciation à percevoir celui-ci.
Corrélativement et en cas d'annulation de la commande par le CLIENT, la société EUROBINOX conservera l'acompte à titre d'indemnité des charges, frais et du temps passé pour exécuter la commande du CLIENT.
- 1.4. Le défaut d'acceptation du devis à l'issue d'un délai d'un mois suivant sa réception par le CLIENT, emportera renonciation de celui-ci à entrer en relation avec la société EUROBINOX, sauf prolongation tacite de ce délai notamment lié à des négociations contractuelles en cours et/ou à des demandes de modifications.
Cela étant et même en cas de non signature du devis, si un acompte a été exigé, le versement de celui-ci par le CLIENT emportera, à lui seul, l'acceptation des présentes conditions générales et du devis, sans que le CLIENT ne puisse ultérieurement exciper de son absence de signature.
- 1.5. Au cas où des devis complémentaires ou demandes de modifications seraient nécessaires, le CLIENT en sera avisé par mail ou courrier recommandé accompagné d'un devis estimatif, dont les conditions d'acceptations seront les mêmes que celles prévues au présent article.
- 1.6. La société EUROBINOX se réserve pour sa part le droit de résilier la commande et de conserver l'acompte à titre d'indemnité, dans l'hypothèse où le CLIENT n'aurait pas réglé une ou plusieurs prestation(s) antérieure(s).

2. TARIFS

- 2.1. Les services proposés par la société EUROBINOX sont fournis aux tarifs en vigueur au jour de la commande et tels que mentionnés sur le devis.
Ces tarifs sont fermes et non révisables pendant leur période de validité c'est-à-dire dans le mois suivant l'émission du devis.
Ils peuvent éventuellement fluctuer, sans contestation possible de la part du CLIENT, en fonction du coût de la matière première et des évolutions législatives, économiques ou réglementaires intervenus au moment de la facturation.
Les prix sont exprimés en Euros, HT et TTC et prennent en compte les taxes applicables à la date d'émission de la facture.
Une facture est établie par la société EUROBINOX et remise au CLIENT pour toute vente effectuée.

3. DELAIS DE LIVRAISON ET TRANSPORT

- 3.1. Les délais et lieu de livraison sont ceux mentionnés au devis.
- 3.2. La livraison se fera selon l'incoterm Ex-Works en cas de vente nationale ou intracommunautaire, dans quel cas le transport se fera aux frais et sous la responsabilité du CLIENT sauf accord ou incoterm contraire mentionné au devis.
A cet égard, la société EUROBINOX sera seulement tenue de fournir les documents commerciaux et de mettre les marchandises à la disposition du transporteur, le cas échéant, emballées et prêtes pour le transport.
La livraison et le transfert des risques auront donc lieu lors de la remise du matériel au transporteur sauf incoterm contraire spécifié sur le devis.
- 3.3. En cas de vente extracommunautaire, c'est-à-dire en dehors du territoire de l'union européenne, la vente se fera en principe selon l'incoterm DAP, sauf mention contraire sur le devis et le transfert des risques et la livraison s'opéreront dès la remise des marchandises au lieu de destination convenu.
- 3.4. En aucun cas la responsabilité de la société EUROBINOX ne pourra être engagée en cas de retard imputable à l'un quelconque des transporteurs et ou commissionnaires de transport et ce quel que soit l'incoterm choisi.
- 3.5. Dans tous les cas, le délai de livraison sera réputé expiré à la date à laquelle les marchandises auront été remises au premier transporteur (départ usine ou lieu de destination convenu selon l'incoterm applicable).
Le délai mentionné ne constitue pas un délai de rigueur et la société EUROBINOX ne pourra voir sa responsabilité engagée en cas de retard dans la remise des produits au transporteur sous réserve que ce délai n'excède pas un mois, sauf cas de force majeure ou dans l'hypothèse où le retard serait exclusivement ou en partie imputable au CLIENT.

4. PAIEMENT

4.1. MODALITES DE PAIEMENT.

- Les factures sont réputées portables et le client devra donc s'en acquitter directement au siège de la société EUROBINOX soit: Route des Troques, Zone industrielle des Troques à CHAPONOST (69630).
- 4.2. Les factures pourront être payées par traite adressée au CLIENT pour acceptation et domiciliation et à retourner dans un délai de dix jours à la société EUROBINOX, sans modification du montant et de la date d'échéance.
Aucun escompte ne sera pratiqué pour paiement avant la date figurant sur la facture ou dans un délai inférieur à celui mentionné aux présentes conditions générales de vente.
- 4.3. Conformément à l'article L.442-6-1 B° du Code de commerce, aucune compensation ne peut être effectuée par le CLIENT entre des pénalités éventuelles de retard et des factures émises par la société EUROBINOX, sauf à avoir préalablement recueilli l'accord de cette dernière et sous réserve que la dette soit certaine, liquide et exigible.

4.4. DELAI DE PAIEMENT.

Sauf mention contraire sur la facture et/ou sur le devis, les factures sont payables dans le délai de 30 jours fin de mois à compter de la date d'échéance de la facture c'est-à-dire dans les 60 jours suivants la date d'émission de la facture.

4.5. PENALITE DE RETARD ET FRAIS DE RECOUVREMENT.

Toute somme non payée à l'échéance entraîne l'application de pénalités d'un montant égal au taux pratiqué par la banque centrale européenne pour son opération de refinancement la plus récente, majoré de 10 points de pourcentage. Il est rappelé que conformément à l'article L.441-6-1 alinéa 12 du Code de commerce, le taux applicable pendant le premier semestre de l'année concernée est le taux en vigueur au 1^{er} janvier de l'année en question. Pour le second semestre de l'année concernée, il est le taux en vigueur au 1^{er} juillet de l'année en question.

Toute pénalité de quelque nature qu'elle soit sera calculée sur le montant TTC de la somme restant due à compter de l'expiration du délai de paiement sans qu'une mise en demeure préalable ne soit nécessaire.

Conformément à l'article D.441-5 du Code de commerce Le CLIENT sera également redevable d'une somme de 40 euros au titre de l'indemnité forfaitaire pour frais de recouvrement.

4.6. CLAUSE PENALE.

Sans préjudice des éventuelles dommages et intérêts qui pourraient être réclamés par le PRESTATAIRE et des pénalités de retard et frais de recouvrement ci-dessus, une clause pénale de 10% du solde restant dû sera également facturée au CLIENT dans l'hypothèse où la société EUROBINOX serait contrainte de mettre unilatéralement fin au contrat dans les conditions prévues au § 12 (clause résolutoire).

4.7. DEFAUT DE PAIEMENT.

En outre, la société EUROBINOX se réserve le droit, en cas de non respect des conditions de paiement figurant ci-dessus, de suspendre ou d'annuler la fourniture des services commandés par le CLIENT et/ou de suspendre l'exécution de ses obligations, et ce notwithstanding les dispositions de l'article 6.

5. IMPREVISION

Si un changement de circonstances imprévisible lors de la conclusion du contrat rend l'exécution excessivement onéreuse pour une partie qui n'avait pas accepté d'en assumer le risque, celle-ci peut demander une renégociation du contrat à son cocontractant. Elle continue à exécuter ses obligations durant la renégociation.

En cas de refus ou d'échec de la renégociation, les parties peuvent convenir de la résolution du contrat, à la date et aux conditions qu'elles déterminent, ou demander d'un commun accord au juge de procéder à son adaptation. A défaut d'accord dans un délai raisonnable, le juge peut, à la demande d'une partie, réviser le contrat ou y mettre fin, à la date et aux conditions qu'il fixe.

6. EXCEPTION D'INEXECUTION

Il est rappelé qu'en application de l'article 1219 du Code civil, chaque Partie pourra refuser d'exécuter son obligation, alors même que celle-ci est exigible, si l'autre Partie n'exécute pas la sienne et si cette inexécution est suffisamment grave, c'est-à-dire susceptible de remettre en cause la poursuite du contrat ou de bouleverser fondamentalement son équilibre économique.

La suspension d'exécution prendra effet immédiatement, à réception par la Partie défaillante de la notification de manquement qui lui aura été adressée à cet effet par la Partie victime de la défaillance indiquant l'intention de faire application de l'exception d'inexécution tant que la Partie défaillante n'aura pas remédié au manquement constaté, signifiée par lettre recommandée avec demande d'avis de réception ou sur tout autre support durable écrit permettant de ménager une preuve de l'envoi.

Cette exception d'inexécution pourra également être utilisée à titre préventif, conformément aux dispositions de l'article 1220 du Code civil, s'il est manifeste que l'une des Parties n'exécutera pas à l'échéance les obligations qui lui incombent et que les conséquences de cette inexécution sont suffisamment graves pour la Partie victime de la défaillance.

La suspension d'exécution prendra effet immédiatement, à réception par la Partie présumée défaillante de la notification de l'intention de faire application de l'exception d'inexécution préventive jusqu'à ce que la Partie présumée défaillante exécute l'obligation pour laquelle un manquement à venir est manifeste, signifiée par lettre recommandée avec demande d'avis de réception ou sur tout autre support durable écrit permettant de ménager une preuve de l'envoi.

Si l'empêchement était définitif ou perdurait au-delà d'un délai de trois mois, le contrat sera purement et simplement résolu pour manquement d'une partie à ses obligations.

7. CLAUSE DE RESERVE DE PROPRIETE

La propriété des matériels vendus par la société EUROBINOX ne sera transférée au client qu'au moment du paiement intégral par ce dernier du prix convenu ainsi que des intérêts et pénalités échants.

Le paiement sera réputé avoir eu lieu à la date d'encaissement ou de remise de traite et aucun nantissement ou gage ne pourra intervenir avant cette date.

Le CLIENT autorise irrévocablement la société EUROBINOX à pénétrer aux heures et jours ouvrables dans ses locaux, au besoin, via l'assistance d'un huissier de justice, afin qu'il puisse procéder à la reprise des matériels tant qu'il en demeure propriétaire.

Ces derniers pourront faire l'objet d'une action en revendication notamment dans le cadre d'une procédure collective.

8. RESPONSABILITE (GARANTIES LEGALES)

8.1. ASSURANCE.

La société EUROBINOX déclare être assurée pour sa responsabilité civile professionnelle auprès d'une compagnie d'assurance notoirement connue et solvable, pour les dommages matériels et immatériels consécutifs à l'exécution de ses prestations.

8.2. GARANTIES.

Hors cas de force majeure, selon la définition donnée par la jurisprudence (Cf infra § 10), la société EUROBINOX garantit le CLIENT, conformément aux dispositions légales et sans paiement complémentaire, contre tout défaut de conformité ou vice caché provenant d'un défaut de conception ou de réalisation des services commandés.

En tant que de besoin, il est rappelé que cette garantie est notamment due au titre des articles 1641 et 1792 et suivants du Code civil.

8.3. Il est rappelé, conformément aux dispositions de l'article L.221-5 du Code de la consommation, que le client qui estimerait subir une inexécution de ses prestations par le prestataire peut:

- refuser d'exécuter ou suspendre l'exécution de sa propre obligation;
- poursuivre l'exécution forcée en nature de l'obligation;
- solliciter une réduction du prix;
- provoquer la résolution du contrat;
- demander réparation des conséquences de l'inexécution.

8.4. MISE EN ŒUVRE.

Nonobstant les dispositions prévues aux articles 1792 et suivants du Code civil, afin de faire valoir ses droits, le CLIENT devra informer la société EUROBINOX, par courrier recommandé, de l'existence des vices ou défauts de conformité dans un délai maximum d'un mois à compter de la connaissance du vice ou du défaut de conformité.

Passé ce délai, aucun défaut de conformité ou vice ne pourra être invoqué.

Le défaut d'information de la société EUROBINOX par le CLIENT dans le délai d'un mois susvisé à compter de la connaissance du vice ou de la

non-conformité sera irrévocablement considéré comme une renonciation à s'en prévaloir et plus généralement comme une renonciation à agir de sa part.

La société EUROBINOX remboursera, rectifiera ou fera rectifier — dans la mesure du possible et selon son choix — les défauts de conformité ou les vices dont elle aura été informée, dans les meilleurs délais et au plus tard dans les 30 jours, sauf circonstances particulières rendant le respect de ce délai impossible.

Ce délai court à compter de la réception du courrier recommandé qui aura été adressé par le CLIENT.

En cas de non-conformité, la société EUROBINOX ne sera tenue qu'au remplacement ou à la réparation des pièces non conformes et ne pourra en aucun cas avoir à verser des dommages et intérêts au CLIENT, pour tout préjudice découlant de cette non-conformité ou du vice caché.

9. GARANTIE CONTRACTUELLE

9.1. En plus des garanties légales susvisées, les matériels et équipements fournis par la société EUROBINOX sont couverts par une garantie contractuelle et, s'ils s'avèrent défectueux, seront réparés ou échangés, selon la décision de la société EUROBINOX.

La société EUROBINOX aura le choix entre le remplacement par un produit identique ou équivalent et la remise en état du produit sans que le client ne puisse exiger une quelconque indemnisation complémentaire.

9.2. La garantie est fixée à un an à compter de la date de facture et comprend les pièces et main d'œuvre — sauf cas de force majeure, faute du CLIENT ou tout autre cas d'exclusion mentionné dans les présentes conditions générales.

9.3. La garantie ne couvre notamment pas les détériorations résultant d'une utilisation erronée ou d'un défaut d'entretien et est exclue dans le cas d'une utilisation du produit non conforme à sa destination.

La garantie est annulée en cas d'intervention d'un tiers sur les pièces fournies ainsi qu'en cas de vandalisme et d'actes de malveillance.

9.4. La réparation, la modification ou le remplacement de matériel pendant la période de garantie ne pourra avoir pour effet de prolonger le délai de garantie qu'il s'agisse de la garantie contractuelle ou légale.

10. FORCE MAJEURE

En présence d'un cas de force majeure (selon la définition donnée par la jurisprudence), la partie constatant l'événement devra sans délai informer l'autre partie de son impossibilité à exécuter sa prestation et s'en justifier auprès de celle-ci. La suspension des obligations ne pourra en aucun cas être une cause de responsabilité pour non-exécution de l'obligation en cause, ni induire le versement de dommages et intérêts ou pénalités de retard. L'exécution de l'obligation est suspendue pendant toute la durée de la force majeure si elle est temporaire. Par conséquent, dès la disparition de la cause de la suspension de leurs obligations réciproques, les parties feront tous leurs efforts pour reprendre le plus rapidement possible l'exécution normale de leurs obligations contractuelles. A cet effet, la partie empêchée avertira l'autre de la reprise de son obligation par lettre recommandée avec demande d'avis de réception ou tout acte extrajudiciaire.

Si l'empêchement est définitif le contrat sera résilié et la société EUROBINOX pourra exiger le solde au titre des prestations réalisées.

11. EXCLUSIONS DE RESPONSABILITE (GARANTIES CONTRACTUELLES ET LEGALES)

- 11.1. Dans l'hypothèse où les produits auront été fournis sur la base des indications et/ou du plan fourni par le CLIENT, celui-ci reconnaît que la responsabilité de la société EUROBINOX sera limitée aux cas du non respect du plan fourni. S'agissant de pièces devant répondre aux préconisations du plan et/ou aux exigences du CLIENT, celui-ci exonère la société EUROBINOX et s'engage au besoin à la relever et à la garantir de toute condamnation et/ou risque de condamnation et de responsabilité directe ou indirecte, qui pourrait faire suite à l'action diligentée par un tiers, sous quelque fondement juridique ou contractuel que ce soit, et qui aurait pour cause les pièces fournies par la société EUROBINOX, dont la responsabilité se limite à l'éventuel non respect, contradictoirement constaté, des exigences fixées par le plan.
- 11.2. Dans tous les cas, l'usage fait par l'acheteur du produit livré ne saurait en aucun cas engager la responsabilité de la société EUROBINOX. Les garanties, qu'elles soient contractuelles ou légales, ne joueront pas si les produits fournis ont fait l'objet d'un usage anormal, ont été employés dans des conditions ne correspondant pas aux préconisations constructeur, ou on fait l'objet d'une utilisation non-conforme à la destination du produit.
- 11.3. Toute intervention du CLIENT ou d'un tiers sur l'équipement: modifications, réparations, adjonction de pièces de rechange non d'origine ou refaites sans l'accord exprès de la société EUROBINOX entraîneront l'exclusion de toute responsabilité ou garantie de celui-ci.
- 11.4. Elles ne s'appliquent pas non plus au cas de détérioration ou d'accident provenant de choc, chute, négligence, défaut de surveillance ou d'entretien ou en cas de transformation du produit voire en cas de mauvaise utilisation, négligence ou défaut d'entretien de la part du CLIENT et en cas d'usure normale du produit ou de force majeure.
- 11.5. La société EUROBINOX ne pourra également être tenue responsable des conséquences liées au refus du CLIENT d'effectuer ou de faire effectuer les réparations ou adaptations rendues nécessaires par l'évolution de la technique, des préconisations constructeurs ou de la réglementation applicable.
- 11.6. La société EUROBINOX ne saurait être tenu responsable de tout préjudice qui découlerait de l'incapacité du matériel livré à satisfaire un usage, un gain ou une fonction spécialement recherché par le client et non spécifié dans le champ contractuel. La société EUROBINOX ne fournit aucune garantie en ce qui concerne l'aptitude de l'installation à atteindre un ou plusieurs objectifs que le CLIENT s'était fixé dès lors que ces objectifs n'ont pas été expressément acceptés et n'ont pas été mentionnés dans le champ contractuel. En tant que de besoin et si un objectif a été fixé dans le contrat, la société EUROBINOX ne sera tenu qu'à une obligation de moyen concernant l'aptitude des pièces fournies à remplir cet objectif.
- 11.7. Conformément aux dispositions de l'article 1231-3 du Code civil et sauf manquement grave et caractérisé de la société EUROBINOX à ses obligations, celle-ci ne pourra être tenue responsable, à quelque titre que ce soit, des préjudices directs ou indirects et/ou immatériels tels que le manque à gagner, la perte de production, de profit et de contrats, or démonstration d'une faute dolosive.

12. CLAUSE RESOLUTOIRE

En cas de non respect par le CLIENT de son obligation de paiement, d'inexécution suffisamment grave, ou dans l'hypothèse où celui-ci aurait donné des fausses informations à la société EUROBINOX notamment quant au matériel existant, aux normes de sécurité ou aux contraintes réglementaires applicables, ou s'agissant de toute autre omission ou fausse information qui soit susceptible de nuire à la bonne exécution de ses prestations, la société EUROBINOX pourra mettre en œuvre la présente clause résolutoire.

En conséquence, la société EUROBINOX adressera une mise en demeure par courrier recommandé au CLIENT d'avoir à remédier – si cela est possible – à l'inexécution constatée, dans un délai de huit jours à compter de la réception de la mise en demeure.

A défaut pour le client d'y avoir donné suite, la société EUROBINOX pourra résilier le présent contrat aux torts exclusifs du CLIENT et exiger le solde du au titre des prestations réalisées, sans préjudice d'éventuels dommages et intérêts complémentaires ainsi que des pénalités contractuelles.

S'il est impossible de remédier au(x) manquement(s) du CLIENT, la résolution aura lieu de plein droit.

13. PROPRIETE INTELLECTUELLE

L'ensemble des marques et visuels figurant sur les supports et le site internet de la société EUROBINOX demeurent sa propriété exclusive et sont susceptibles d'être protégés par une marque.

En conséquence, leur utilisation, sous quelque forme que ce soit, doit avoir fait l'objet d'un accord écrit de la société EUROBINOX ensuite d'une demande écrite préalable dûment adressée à son siège social.

Toute reproduction en dehors de ce cadre est formellement interdite.

14. LITIGES & DROIT APPLICABLE

14.1. DROIT APPLICABLE.

Le contrat et ses conditions générales sont soumis au droit français.

14.2. CLAUSE ATTRIBUTIVE.

Le client accepte irrévocablement et même en présence d'une pluralité de défendeurs ou en cas d'appel en garantie, de soumettre tout différend né directement ou indirectement du présent contrat à la compétence exclusive du Tribunal de commerce de LYON. En tant que de besoin, il est rappelé que cette clause est valable pour tout litige découlant du présent contrat y compris en cas de rupture brutale des relations commerciales au sens de l'article L.442-6 I 5° du Code de commerce.

15. DISPOSITIONS DIVERSES

15.1. INFORMATION DU CLIENT.

Le CLIENT reconnaît avoir eu communication, préalablement à l'achat immédiat ou à la passation de sa commande et à la conclusion du contrat, d'une manière claire et compréhensible, des présentes conditions générales et de toutes les informations listées à l'article L.221-5 du Code de la consommation et notamment des informations suivantes :

- les caractéristiques essentielles du Service;
- le prix des Services et des frais annexes;
- en l'absence d'exécution immédiate du contrat, la date ou le délai auquel le Prestataire s'engage à fournir les services commandés ;
- les informations relatives à l'identité du prestataire, à ses coordonnées postales, téléphoniques et électroniques, et à ses activités, si elles ne ressortent pas du contexte;
- les informations relatives aux garanties légales et contractuelles et à leurs modalités de mise en œuvre ;
- les fonctionnalités du contenu numérique et, le cas échéant, à son interopérabilité ;
- la possibilité de recourir à une médiation conventionnelle en cas de litige.

15.2. Le fait pour la société EUROBINOX de ne pas se prévaloir de l'une des dispositions des présentes conditions générales ne saurait être interprété comme une renonciation de sa part à s'en prévaloir.

15.3. La nullité d'une clause contractuelle n'entraîne pas la nullité des conditions générales de vente.

15.4. Le CLIENT reconnaît avoir reçu un exemplaire des présentes conditions générales et est réputé avoir accepté sans réserve l'intégralité des dispositions des présentes conditions générales.

15.5. En tant que de besoin il est à nouveau précisé que les dispositions visées au préambule doivent être appliquées de la même façon que n'importe lequel des articles des présentes conditions générales. Elles font intégralement corps avec l'accord des parties.

15.6. Le CLIENT est informé que la société EUROBINOX met en œuvre des traitements de données à caractère personnel afin de lui permettre d'assurer la gestion, la facturation, le suivi des dossiers de ses clients et la prospection. Ces données sont nécessaires pour la bonne gestion des clients. Conformément à la loi Informatique et libertés, vous disposez d'un droit d'accès aux données vous concernant, et de solliciter leur rectification, ou vous opposer à leur utilisation pour motif légitime dont il convient de nous faire part à l'adresse électronique suivante : eurobinox@eurobinox.com ou par courrier postal à société EUROBINOX, Route des Troques, Zone industrielle des Troques à CHAPONOST (69630) accompagné d'un extrait Kbis signé.



ZI LES TROQUES
69630 CHAPONOST
FRANCE



TEL : 33 (0) 4 78 56 22 88
FAX : 33 (0) 4 78 56 24 44
Email : eurobinox@eurobinox.com

www.eurobinox.com



**ROBINETTERIE
ET RACCORDS
PROCESS**

www.eurobinox.com

**ZI Les Troques
69630 Chaponost - France
Tél. : +33 (0) 4 78 56 22 88
Fax : +33 (0) 4 78 56 24 44
Email : eurobinox@eurobinox.com**

