

perfezione & regola d'arte

 **zorzini**  
PORTELLE E CHIUSINI INOX

CATALOGO GENERALE 2019





W W W . Z O R Z I N I S P A . C O M

## Qualità tracciabile.

Zorzini realizza portelle e chiusini in acciaio inox di ogni forma e dimensione, ad alta resistenza alla pressione, con design innovativo e soluzioni tecnologiche all'avanguardia. Ogni chiusino e ogni portella nasce dalla qualità della materia prima, passa attraverso lavorazione ad alta tecnologia e subisce severi controlli dalle fasi iniziali di realizzazione fino alla spedizione, per garantire al cliente qualità, durata ed affidabilità.

I prodotti Zorzini sono tutti marchiati con un codice identificativo che consente in ogni momento la loro riconoscibilità, individuandone l'intero percorso produttivo.

# Portelle

---

mod. 170	pagina 10
mod. 170L	pagina 11
mod. 174/AE	pagina 12
mod. 180	pagina 13
mod.180SN	pagina 14
mod. 190	pagina 15
mod. 191	pagina 16
mod. 200N	pagina 17
mod. 202	pagina 18
mod. 206	pagina 19
mod. 200LZD	pagina 20
mod. 207LZD	pagina 21
mod. 200LZD/C	pagina 22
mod. 201/LW	pagina 23
mod. 201/FLT	pagina 24
mod. 200PES	pagina 25
mod. 200PES snodo	pagina 26
mod. 630	pagina 27
mod. 200/RP	pagina 28
mod. 200/R	pagina 29
mod. N/230/2V	pagina 30
mod. 210	pagina 31
mod. 215	pagina 32
mod. 220	pagina 33
mod. 220/E	pagina 34
mod. 520	pagina 35
mod. Z175	pagina 36
mod. 285	pagina 37
mod. 295	pagina 38
mod. 160	pagina 39
mod. 160/2B	pagina 40
mod. 165	pagina 41
mod. 1500	pagina 42
mod. 1500/AI	pagina 43
mod. 1600	pagina 44
mod. 1603	pagina 45
mod. 1700	pagina 46



## Chiusini

---

mod. 230	pagina 48
mod. 240	pagina 49
mod. 250	pagina 50
mod. 270	pagina 51
mod. 400/AZ	pagina 52
mod. N/230	pagina 53
mod. N/240	pagina 54
mod. N/300	pagina 55
mod. N/250	pagina 56
mod. N/270	pagina 57
mod. NL/250	pagina 58
mod. TV/400	pagina 59
mod. TV/450	pagina 60
mod. TV/500	pagina 61
mod. TV/600	pagina 62
mod. T1/200	pagina 63
mod. T1/300	pagina 64
mod. T1/400	pagina 65
mod. T1/450	pagina 66
mod. T1/500	pagina 67
mod. T1/600	pagina 68
mod. T1/800	pagina 69
mod. T1A/200	pagina 70
mod. T1A/300	pagina 71
mod. T1A/400	pagina 72
mod. T1A/450	pagina 73
mod. T1A/500	pagina 74
mod. T1/A600	pagina 75
mod. T/400	pagina 76
mod. T/450	pagina 77
mod. T/500	pagina 78
mod. T/600	pagina 79
mod. T1/G400	pagina 80
mod. T1/G450	pagina 81
mod. T1/G500	pagina 82
mod. 235	pagina 83
mod. 245	pagina 84
mod. 255	pagina 85
mod. 275	pagina 86
mod. 3V/200	pagina 87
mod. 3V/300	pagina 88
mod. 4V/400	pagina 89
mod. N/240/4V	pagina 90
mod. 5V/450	pagina 91
mod. 6V/250	pagina 92
mod. 6V/500	pagina 93
mod. 8V/600	pagina 94
mod. 10V/800	pagina 95

## Chiusini a pressione

---

mod. 300L/E	pagina 98
mod. 400L/E	pagina 99
mod. 450L/E	pagina 100
mod. 500L/E	pagina 101
mod. 600L/E	pagina 102
mod. 300L	pagina 103
mod. 400L	pagina 104
mod. 450L	pagina 105
mod. 500L	pagina 106
mod. 600L	pagina 107
mod. 300P	pagina 108
mod. 400P	pagina 109
mod. 450P	pagina 110
mod. 500P	pagina 111
mod. 600P	pagina 112

## Portelle e chiusini per serbatoi in vetroresina

---

mod. 14/L	pagina 114
mod. 50	pagina 115
mod. 1400	pagina 116
mod. 60	pagina 117
mod. 70	pagina 118
mod. 80	pagina 119
mod. 90	pagina 120
mod. 100	pagina 121
mod. N/100	pagina 122
mod. 110	pagina 123
mod. 150	pagina 124
mod. N/150	pagina 125
mod. C/330 per cemento	pagina 126

# Accessori

---

## Rubinetti

mod. 390D	pagina 128
mod. 390	pagina 128
mod. 390DN	pagina 129
mod. 390T	pagina 129
mod. 410	pagina 130
mod. 420/SV	pagina 130
mod. 420	pagina 131
mod. 430/B	pagina 131

## Valvole

mod. A/10	pagina 132
mod. A/20	pagina 133
mod. A/30	pagina 134
mod. A/40-A/50	pagina 135

## Griglie di sicurezza

A filo	pagina 136
A laser	pagina 136

## Spine di sicurezza

mod. SCP	pagina 137
----------	------------

## Volantini

mod. MEC/60-MEC60A-MEC70-MEC80	pagina 138
mod. MEC80A-MEC80 inox	pagina 139
mod. MEC150-MEC150A-MEC151-MEC200	pagina 140
mod. VI/165-170-VI/Z175A-VI/K-VI/190	pagina 141
mod. VI/200-VI/260-VI/295	pagina 142

## Guarnizioni

mod. G/170-G/EL-G/15-G/480	pagina 143
mod. G/200LZD-G/200PES-G/630	pagina 144
mod. G/200R-G/200RP-G/Z175	pagina 145
mod. G/1500-G/295-G/R165-G/N165	pagina 146
mod. G/P200-G/AE-G/TR300	pagina 147
mod. G/TR500-G/6V250-G/NL250	pagina 148
mod. 400AZ/NL-400AZ/GN-G/T200	pagina 149
mod. G/T300-G/T400-G/450	pagina 150
mod. G/N300-G/T500-G/T600	pagina 151
mod. G/800-G/300P-G/400P	pagina 152
mod. G/450P-G/500P-G/600P	pagina 153

*Caratteristiche tecniche, pesi e prestazioni non sono vincolanti ed impegnativi. La Società si riserva inoltre di apportare ai prodotti le modifiche ritenute più opportune, senza alcun obbligo di preavviso. Le foto presenti nel catalogo hanno valore puramente indicativo.*

*Per tutto quanto concerne le dichiarazioni e le certificazioni, interpellare in via preventiva l'ufficio commerciale Zorzini Spa.*



## La filiera produttiva.

La produzione si svolge **interamente all'interno dell'azienda**; ciò consente un attento controllo su tutte le fasi di lavorazione. Ogni prodotto finito è sottoposto a severi controlli. Ogni prodotto è collaudato con valori di pressione di molto superiori a quelli operativi. Tutto questo si traduce in affidabilità e sicurezza di ogni singolo componente e del prodotto finale

## Cura dei dettagli.

Zorzini utilizza solo **materiali di altissima qualità** ed ogni minimo dettaglio viene curato con la più **assoluta precisione**: dall'assenza di spigoli vivi, alle saldature conformi ai parametri UNI EN 9606-1 2017, dalla lucidatura con finiture a specchio alla rugosità, che raggiunge livelli di 0,6 µm, fino alle guarnizioni, specifiche per ciascun modello e disponibili in vari materiali; epdm, nbr, silicone e fkm, che non presentano saldature. Tutto questo è la garanzia che offre Zorzini.

## Qualità tracciabile.

Zorzini realizza portelle e chiusini in acciaio inox di ogni forma e dimensione, ad alta resistenza alla pressione, con design innovativo e soluzioni tecnologiche all'avanguardia.

Ogni chiusino ed ogni portella nasce dalla qualità della materia prima, passa attraverso varie lavorazioni ad alta tecnologia e subisce severi controlli dalle fasi iniziali di realizzazione fino alla spedizione, per garantire al Cliente **qualità, durata e affidabilità**.

I prodotti Zorzini sono tutti marchiati con un **codice identificativo** che consente in ogni momento la loro rintracciabilità, individuandone l'intero percorso produttivo.

Il collaudo alla tenuta ed alla resistenza a pressione è tra gli elementi più importanti che differenziano i prodotti Zorzini dalla concorrenza.

# Certificazioni

<b>ISO 14001</b>	La Zorzini S.p.a. è un'azienda certificata ISO 14001:2015 TÜV, per il massimo rispetto dell'ambiente.
<b>ISO 9001</b>	L'affidabilità dell'intero processo produttivo è garantita dalla norma ISO 9001:2015.
<b>FDA 21 CFR 177.2600</b>	Tutti i polimeri e gli ingredienti utilizzati per la realizzazione delle mescola delle guarnizioni sono idonei, in qualità e quantità, per il contatto con alimenti in accordo ai requisiti della FDA (Food and Drug Administration) 21 CFR 177.2600.
<b>PED 97/23/CE PED 2014/68/EU</b>	Conformità ai requisiti della Direttiva sulle Attrezzature in Pressione.
<b>1935/2004/EC</b>	Il materiale è innocuo per la salute umana secondo quanto richiesto dalla 1935/2004/EC.
<b>UNI EN 9606 ASME IX</b>	Conforme alle norme di saldatura UNI-EN9606-2017 e ASME IX.

*Per tutto quanto concerne le dichiarazioni e le certificazioni, interpellare in via preventiva l'ufficio commerciale Zorzini Spa.*

## Zorzini sostiene un mondo migliore.

Zorzini è un'azienda che opera attraverso un **percorso etico di sostenibilità e di responsabilità sociale** rivolto alle persone, all'ambiente ed al territorio.

Formazione e valorizzazione delle risorse umane, riduzione degli sprechi in termini di materiali e di risorse energetiche, investimenti in tecnologia, ricerca e sviluppo sono i nostri obiettivi primari.

L'adozione della "Lean Production" ci permette di operare con **flessibilità** in **tempi rapidi** e con il massimo risultato. La Zorzini S.p.a. è un'azienda certificata ISO 9001:2015. Il nostro impegno verso il territorio e l'ambiente è sostenuto anche dalla certificazione ambientale ISO 14001:2015 TÜV.





# Portelle

---

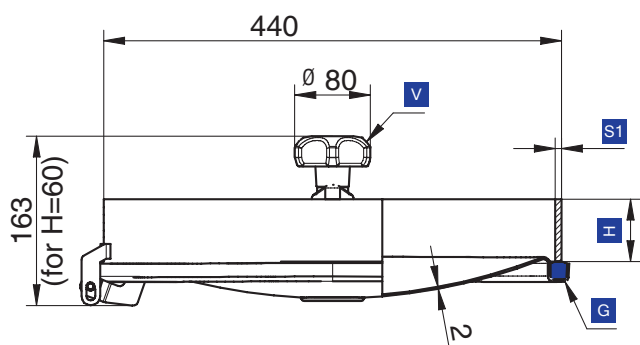
# mod. 170



440x320mm - Esterno telaio

## Portella ovale ad apertura interna

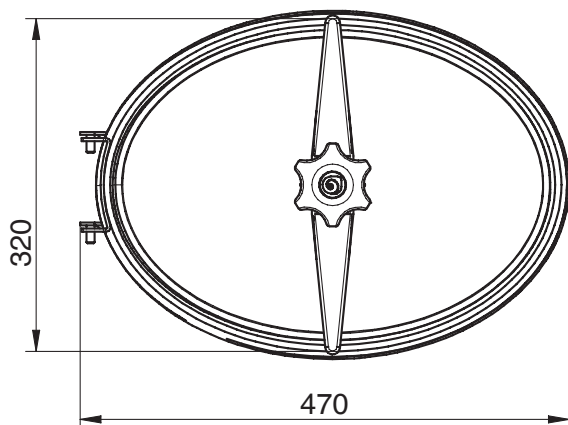
Di serie con guarnizione in EPDM G/170  
e volantino in nylon blu MEC/80  
Guarnizione sul coperchio non incollata.  
AISI 304L - 14307 / AISI 316L - 14404



A richiesta: volantino in inox V/1/170, volantino inox MEC/80,  
volantino nylon blu MEC/150.

- G** Guarnizione
- H** Altezza telaio
- S1** Spessore
- V** Volantino

Mod.	H (mm)	S1 (mm)	P. max (bar)	Peso (kg)
170	60	6	1,3	6,4
172	80	6	1,3	7,4
174	60	8	1,3	7,8
176	80	8	1,3	8,8





# mod. 170L



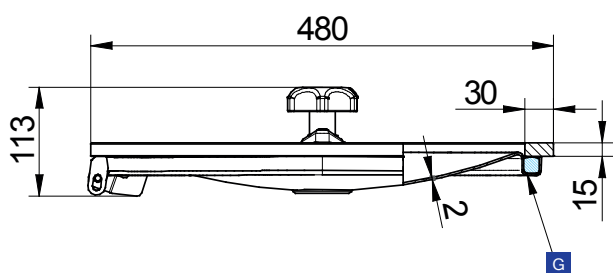
480x360mm - Esterno telaio

## Portella ovale ad apertura interna

Di serie con guarnizione in EPDM G/170 e volantino in inox MEC/80.

Guarnizione sul coperchio non incollata.

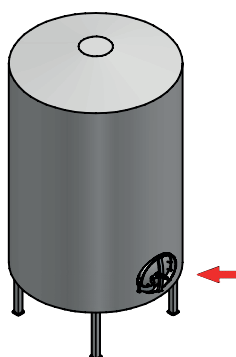
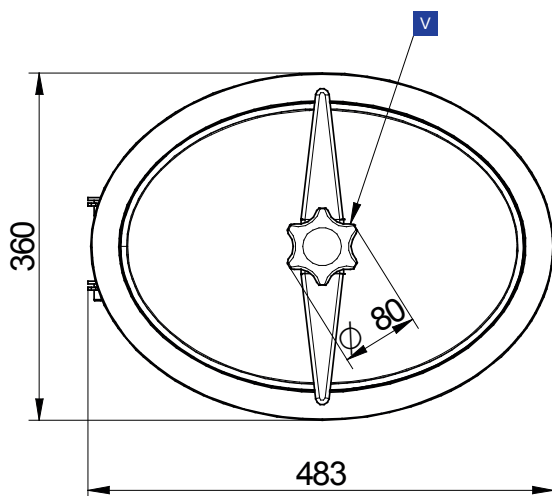
AISI 304L - 14307 / AISI 316L - 14404



A richiesta: volantino in nylon blu MEC/80.

- G** Guarnizione
- H** Altezza telaio
- V** Volantino

Mod.	H (mm)	P. max (bar)	Peso (kg)
170L	30x15	1,2	7,5



# mod. 174/AE



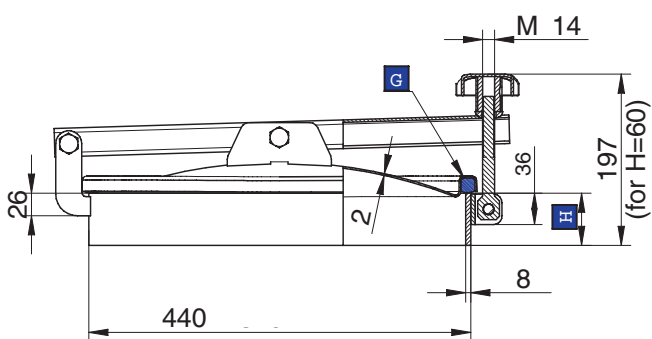
440x320mm - Esterno telaio

## Portella ovale ad apertura esterna

Di serie con guarnizione in EPDM G/170 e volantino in inox MEC/80.

Guarnizione sul coperchio non incollata.

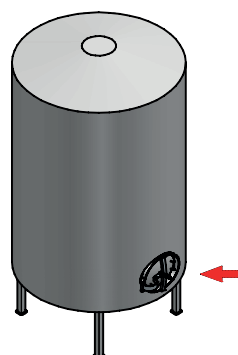
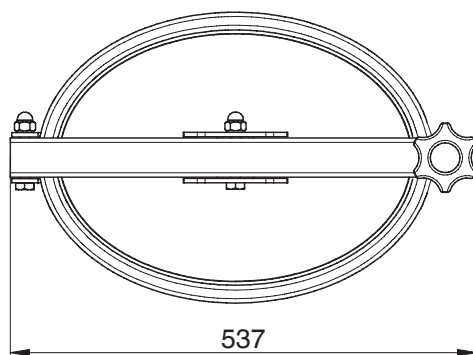
AISI 304L - 14307 / AISI 316L - 14404



A richiesta: volantino nylon blu MEC/150; volantino VI/170

- G** Guarnizione
- H** Altezza telaio
- V** Volantino

Mod.	H (mm)	P. max (bar)	Peso (kg)
174/AE	60	0,1	11,5
176/AE	80	0,1	13,5





# mod. 180

440x320mm - Esterno telaio



## Portella ovale ad apertura interna

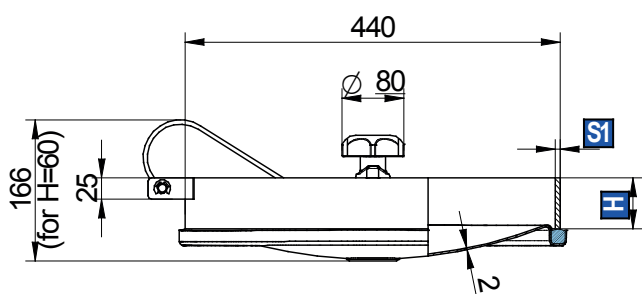
Di serie con guarnizione in EPDM G/170 e volantino in inox MEC/80.

Guarnizione sul coperchio non incollata.

AISI 304L - 14307 / AISI 316L - 14404

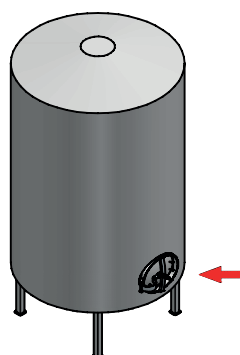
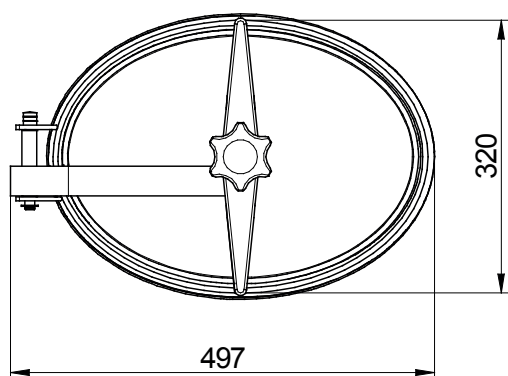


A richiesta: volantino inox VI/165; volantino in nylon blu MEC/150



- G** Guarnizione
- H** Altezza telaio
- S1** Spessore
- V** Volantino

Mod.	H (mm)	S1 (mm)	P. max (bar)	Peso (kg)
180	60	6	1,3	8,2
182	80	6	1,3	9,3
184	60	8	1,3	9,2
186	80	8	1,3	10,7



# mod. 180SN



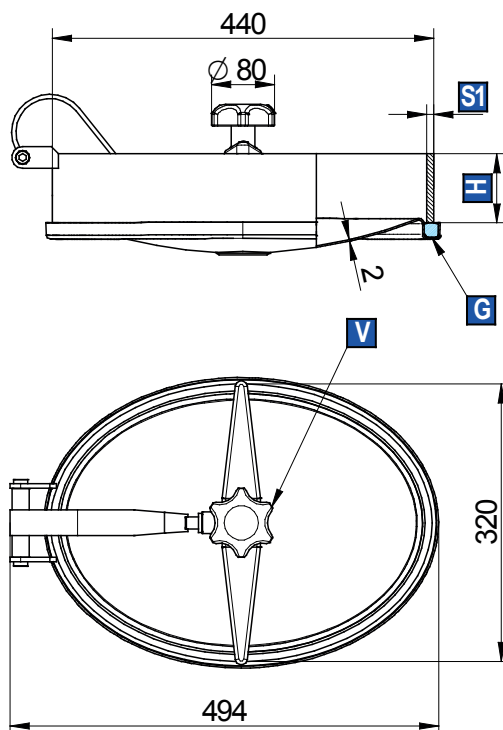
440x320mm - Esterno telaio

## Portella ovale ad apertura interna ed esterna

Di serie con guarnizione in EPDM G/170 e volantino in inox MEC/80.

Guarnizione sul coperchio non incollata.

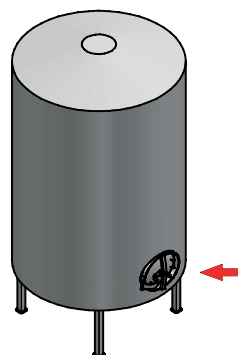
AISI 304L - 14307 / AISI 316L - 14404



A richiesta: volantino in inox VI/165, volantino in nylon blu MEC/150

- G** Guarnizione
- H** Altezza telaio
- S1** Spessore
- V** Volantino

Mod.	H (mm)	S1 (mm)	P. max (bar)	Peso (kg)
180SN	60	6	1,3	8,4
182SN	80	6	1,3	9,5
184SN	60	8	1,3	9,3
186SN	80	8	1,3	10,8





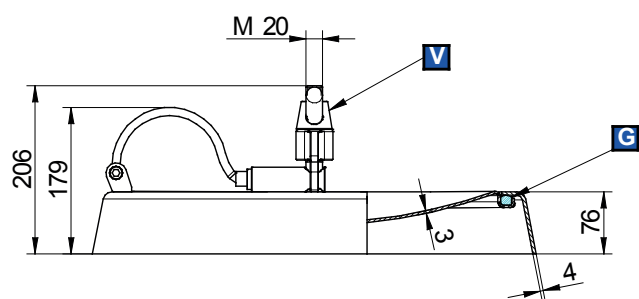
## Portella ovale ad apertura interna ed esterna

Di serie con guarnizione in EPDM G/480 e volantino in inox V/1/190.

Guarnizione sul coperchio non incollata.

AISI 304L - 14307 / AISI 316L - 14404

A richiesta: coperchio in DUPLEX 14162 e finitura 2E

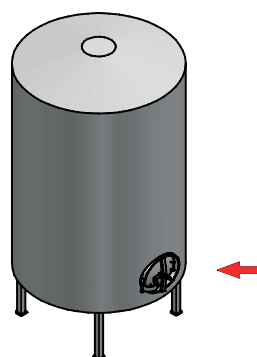
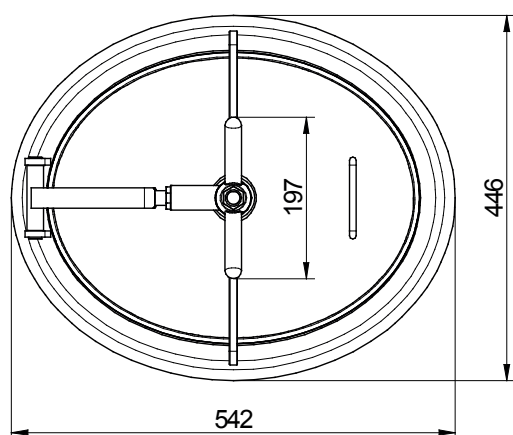


### Conforme ai requisiti PED

- G** Guarnizione
- V** Volantino

Mod.	P. max (bar)	Peso (kg)
190	2,8	13,0
190 LDX (*)	3,4	13,0

(\*) Modello con coperchio in DUPLEX 14162 finitura 2E



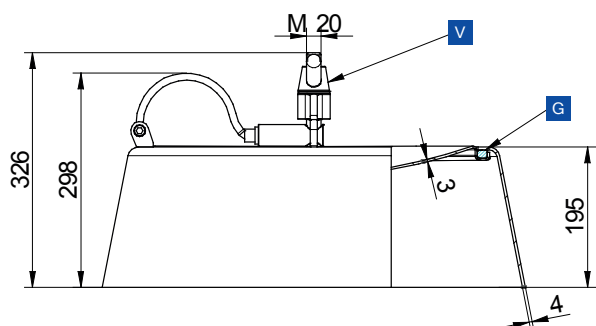


## Portella ovale ad apertura interna ed esterna

Di serie con guarnizione in EPDM G/480 e volantino in inox V/I/190. Guarnizione sul coperchio non incollata.

AISI 304L - 14307 / AISI 316L - 14404

A richiesta: Coperchio in DUPLEX 14162 e finitura 2E

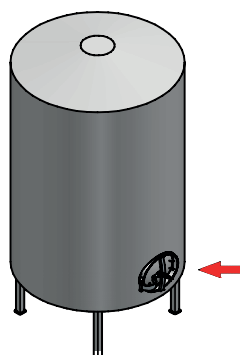
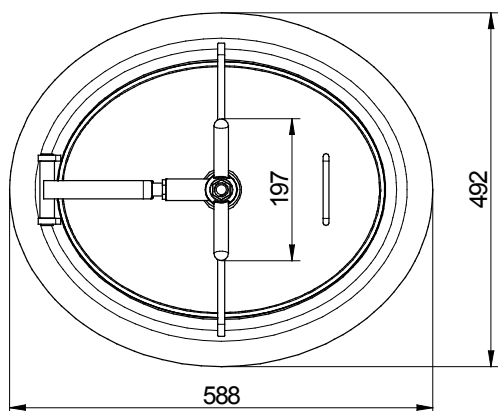


### Conforme ai requisiti PED

- Guarnizione
- Volantino

Mod.	P. max (bar)	Peso (kg)
191	2,7	19,2
191 LDX (*)	3,3	19,2

(\*) Modello con coperchio in DUPLEX 14162 finitura 2E



# mod. 200N



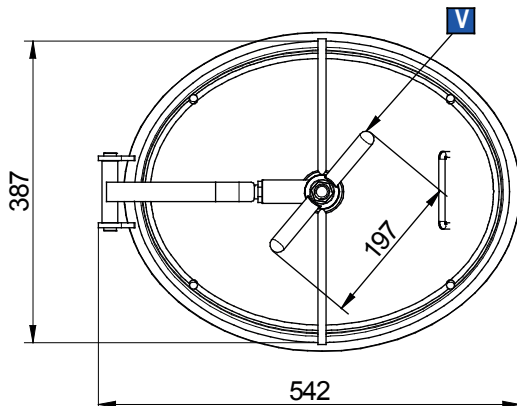
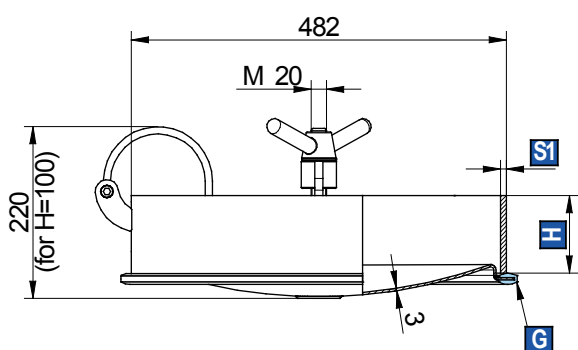
482x387mm - Esterno telaio

## Portella ovale ad apertura interna ed esterna

Di serie con guarnizione in EPDM G/15 e volantino in inox V/1/190.

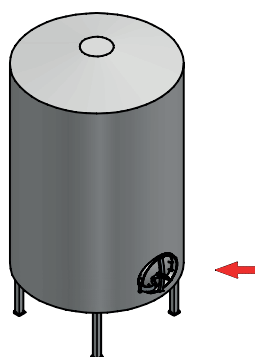
Guarnizione sul coperchio non incollata.

AISI 304L - 14307 / AISI 316L - 14404



- G** Guarnizione
- H** Altezza telaio
- S1** Spessore
- V** Volantino

Mod.	H (mm)	S1 (mm)	P. max (bar)	Peso (kg)
200N	80	8	2,7	14,8
201N	100	8	2,7	16,5





## Portella ovale ad apertura interna ed esterna

Di serie con guarnizione in EPDM G/15 e volantino in inox V/1/190.

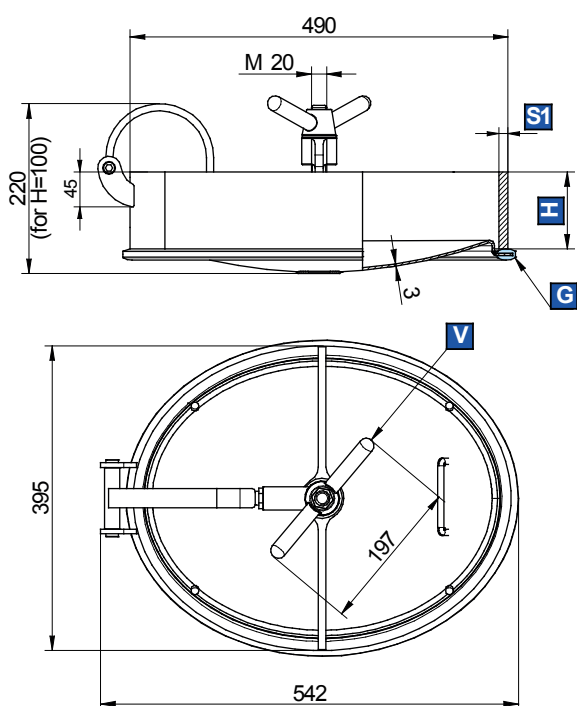
Guarnizione sul coperchio non incollata.

AISI 304L - 14307 / AISI 316L - 14404

A richiesta: coperchio in DUPLEX 14162 e finitura 2E



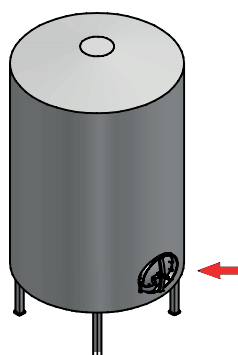
## Conforme ai requisiti PED



- G** Guarnizione
- H** Altezza telaio
- S1** Spessore
- V** Volantino

Mod.	H (mm)	S1 (mm)	P. max (bar)	Peso (kg)
202	80	12	2,7	18,2
203	100	12	2,7	20,8
202 LDX (*)	80	12	4,1	18,2
203 LDX (*)	100	12	4,1	20,8

(\*) Modello con coperchio in DUPLEX 14162 finitura 2E





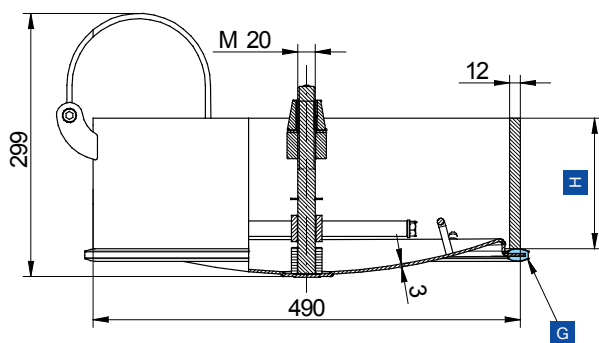


## Portella ovale ad apertura interna ed esterna

Di serie con guarnizione in EPDM G/15 e volantino in inox V/1/190.

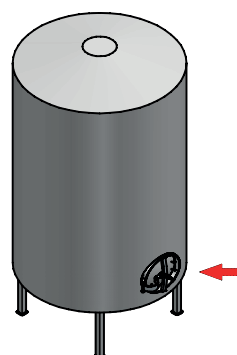
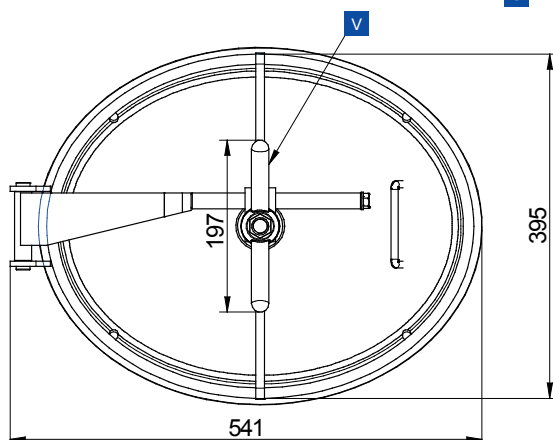
Guarnizione sul coperchio non incollata.

AISI 304L - 14307 / AISI 316L - 14404



- G** Guarnizione
- H** Altezza telaio
- V** Volantino

Mod.	H (mm)	P. max (bar)	Peso (kg)
206	150	2,7	21,3





## Portella ovale ad apertura interna ed esterna

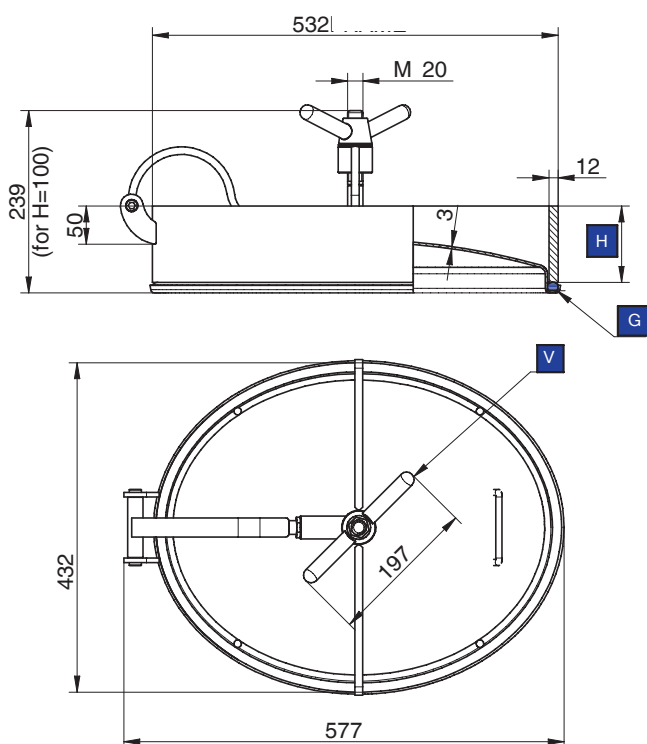
Di serie con guarnizione in EPDM G/200LZD e volantino in inox V/1/190.

Guarnizione sul coperchio non incollata.

AISI 304L - 14307 / AISI 316L - 14404

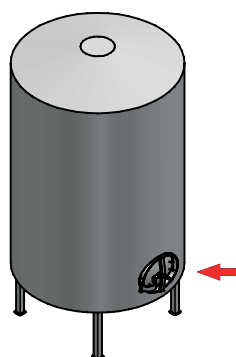


Conforme ai requisiti PED



- G** Guarnizione
- H** Altezza telaio
- V** Volantino

Mod.	H (mm)	P. max (bar)	Peso (kg)
200LZD	60	4,8	18,4
201LZD	100	4,8	24





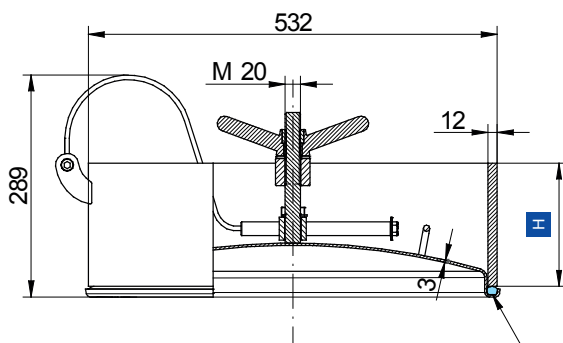


## Portella ovale ad apertura interna ed esterna

Di serie con guarnizione in EPDM G/200LZD e volantino in inox V/1/190.

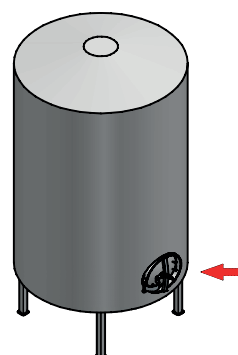
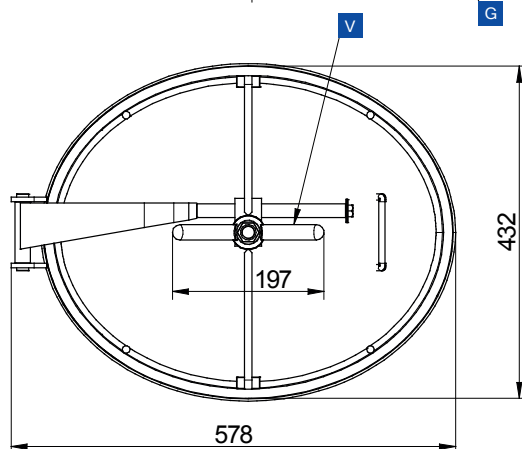
Guarnizione sul coperchio non incollata.

AISI 304L - 14307 / AISI 316L - 14404



- G** Guarnizione
- H** Altezza telaio
- V** Volantino

Mod.	H (mm)	P. max (bar)	Peso (kg)
207LZD	160	4,8	32,9



# mod. 200LZD/C



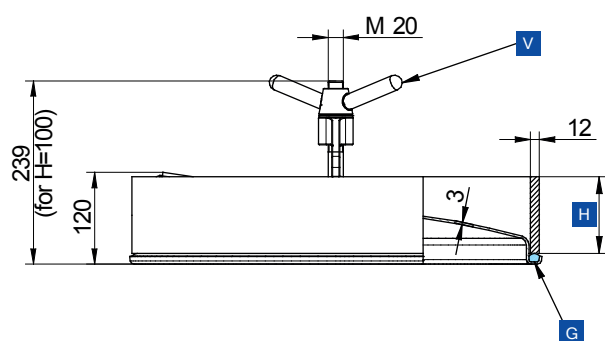
532x432mm - Esterno telaio

## Portella ovale con cerniera ad apertura interna

Di serie con guarnizione in EPDM G/200LZD e volantino in inox V/190.

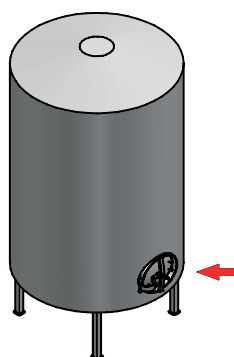
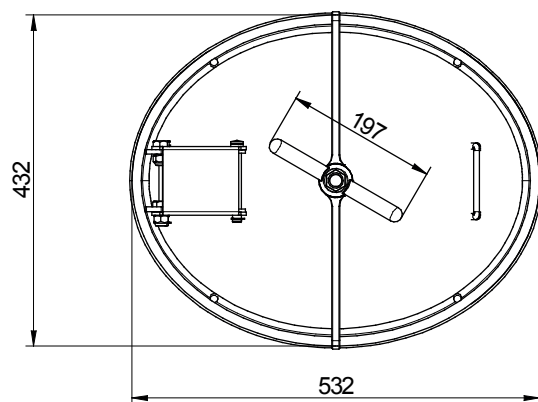
Guarnizione sul coperchio non incollata.

AISI 304L - 14307 / AISI 316L - 14404



- G Guarnizione
- H Altezza telaio
- V Volantino

Mod.	H (mm)	P. max (bar)	Peso (kg)
200LZD/C	60	4,8	17,9
201LZD/C	100	4,8	23,8



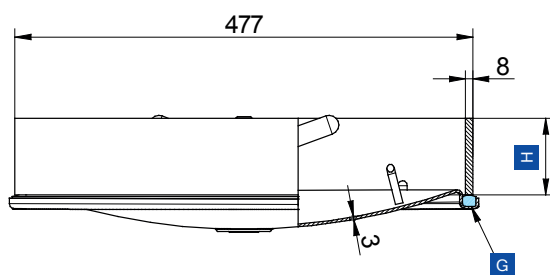


## Portella ovale con cerniera ad apertura interna

Di serie con guarnizione in EPDM G/480 e volantino in inox V/1/190.

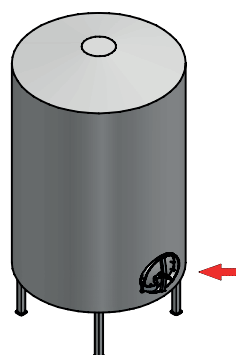
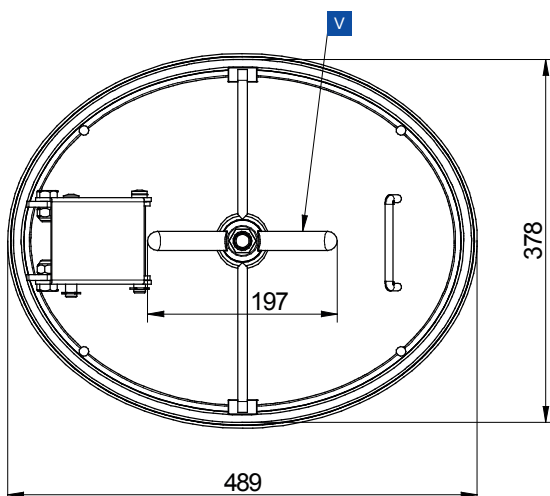
Guarnizione sul coperchio non incollata.

AISI 304L - 14307 / AISI 316L - 14404



- G** Guarnizione
- H** Altezza telaio
- V** Volantino

Mod.	H (mm)	P. max (bar)	Peso (kg)
201/LW	80	2,7	18,6





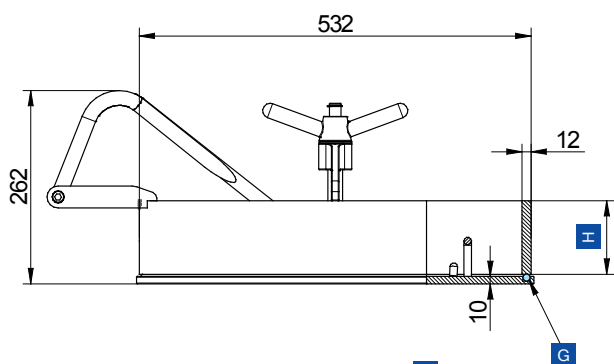
## Portella ovale ad apertura interna ed esterna

Di serie con guarnizione in EPDM G/450P

e volantino in inox V/1/190.

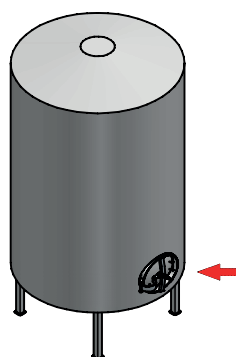
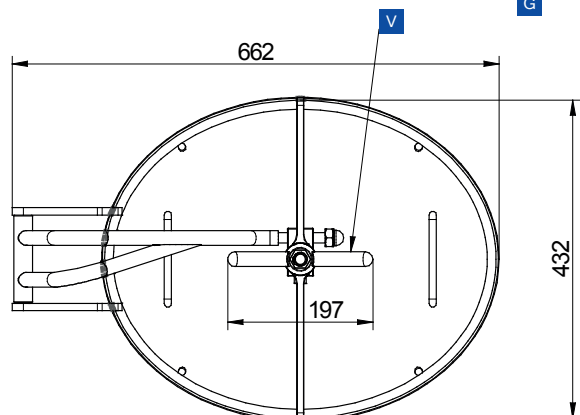
Guarnizione sul coperchio non incollata.

AISI 304L - 14307 / AISI 316L - 14404



- G** Guarnizione
- H** Altezza telaio
- V** Volantino

Mod.	H (mm)	P. max (bar)	Peso (kg)
201FLT	100	2,3	35,9



# mod. 200PES



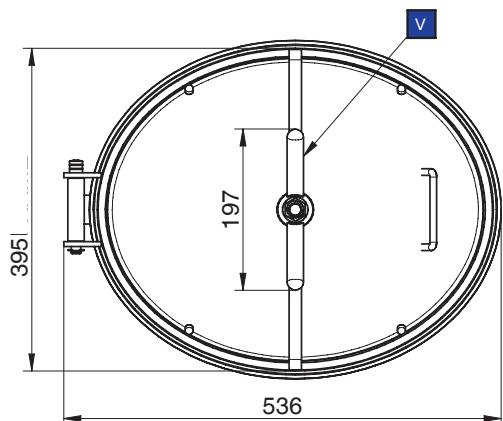
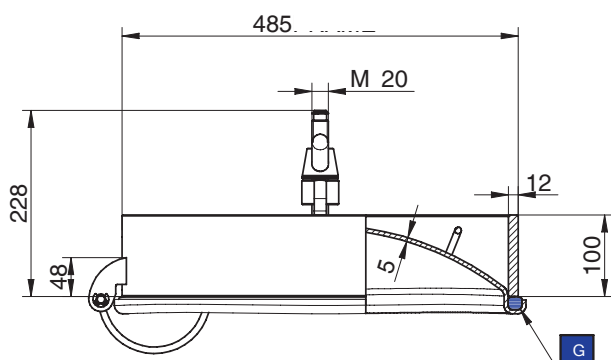
485x395mm - Esterno telaio

## Portella ovale ad apertura interna

Di serie con guarnizione in EPDM G/200PES e volantino in inox V/1/190.

Guarnizione sul coperchio non incollata.

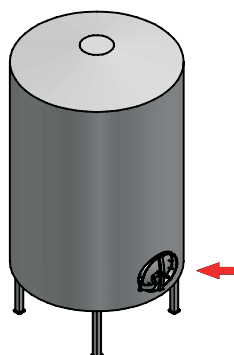
AISI 304L - 14307 / AISI 316L - 14404



## Conforme ai requisiti PED

- G Guarnizione
- V Volantino

Mod.	H (mm)	P. max (bar)	Peso (kg)
200PES	100	9	28



# mod. **200PES** snodo



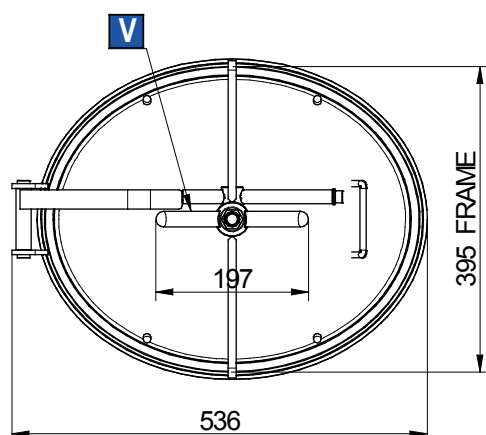
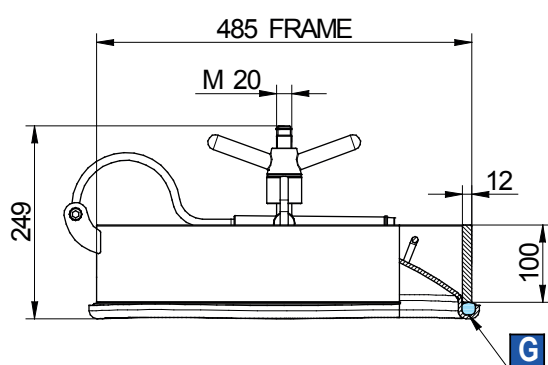
485x395mm - Esterno telaio

## Portella ovale ad apertura interna ed esterna

Di serie con guarnizione in EPDM G/200PES e volantino in inox V/1/190.

Guarnizione sul coperchio non incollata.

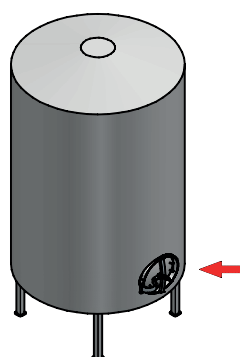
AISI 304L - 14307 / AISI 316L - 14404



Conforme ai requisiti PED

- G Guarnizione
- V Volantino

Mod.	H (mm)	P. max (bar)	Peso (kg)
200PES	100	9	29





# mod. 630



658X532mm - Esterno telaio

## Portella ovale ad apertura interna ed esterna

Di serie con guarnizione in EPDM G/630

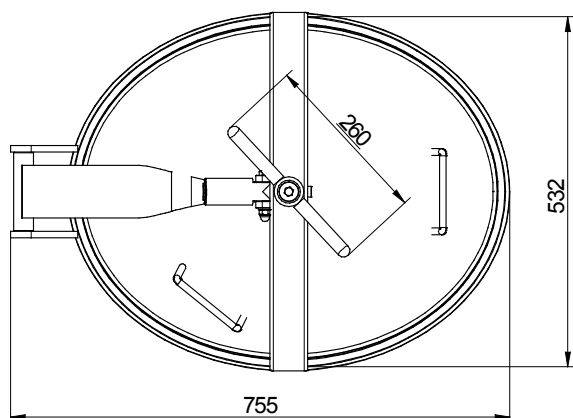
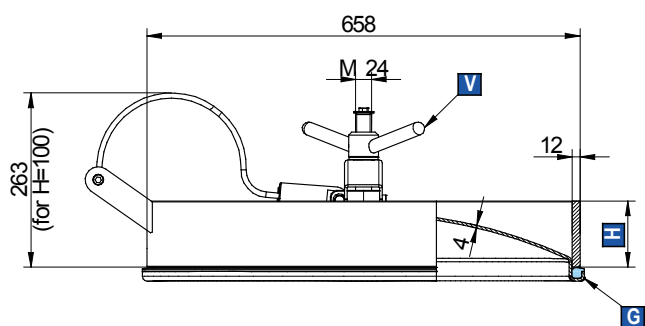
e volantino in inox V/1/260.

Guarnizione sul coperchio non incollata.

AISI 304L - 14307 / AISI 316L - 14404

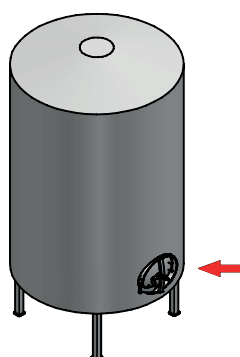


Conforme ai requisiti PED



- G** Guarnizione
- H** Altezza telaio
- V** Volantino

Mod.	H (mm)	P. max (bar)	Peso (kg)
630	100	4	38
631	160	4	49



# mod. 200RP



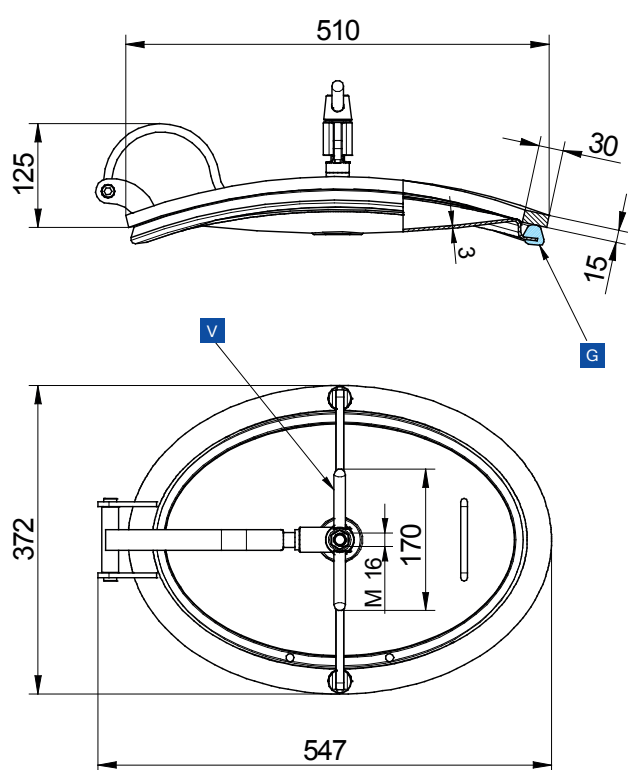
510x370mm - Esterno telaio

## Portella ovale ad apertura interna ed esterna

Di serie con guarnizione in EPDM G/200RP e volantino in inox V/1/165.

Guarnizione sul coperchio non incollata.

AISI 304L - 14307 / AISI 316L - 14404



## Conforme ai requisiti PED

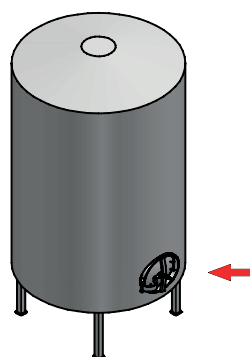
Disponibile per diametri serbatoi da 1300 a 4000.

A richiesta con volantino MEC/150.

G Guarnizione

V Volantino

Mod.	H (mm)	P. max (bar)	Peso (kg)
200RP	30X15	3,2	10,5





# mod. 200R



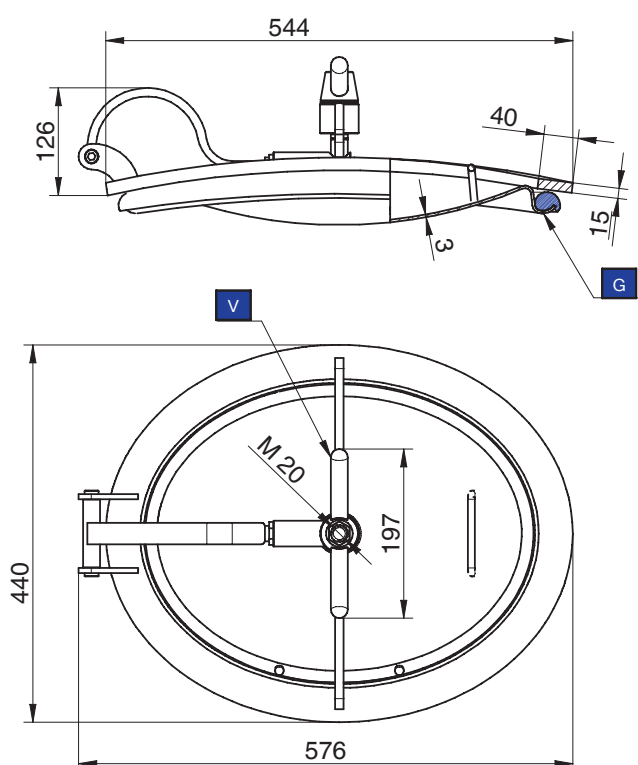
544x440mm - Esterno telaio

## Portella ovale ad apertura interna ed esterna

Di serie con guarnizione in EPDM G/200R e volantino in inox V/190.

Guarnizione sul coperchio non incollata.

AISI 304L - 14307 / AISI 316L - 14404



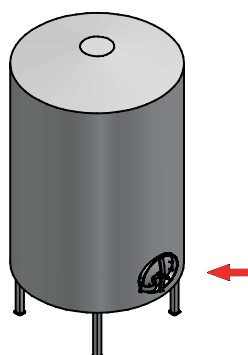
## Conforme ai requisiti PED

Disponibile per diametri serbatoi da 1500 a 4000.

G Guarnizione

V Volantino

Mod.	H (mm)	P. max (bar)	Peso (kg)
200R	40X15	2,8	15,2



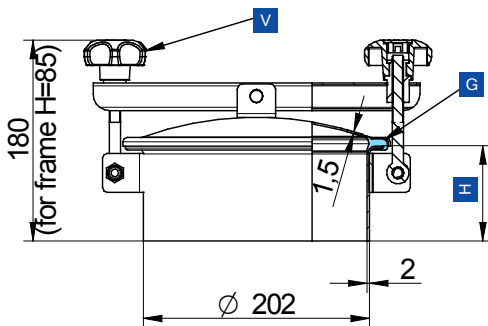
# mod. N/230/2V



Ø 202mm - Esterno telaio

## Portella circolare ad apertura esterna

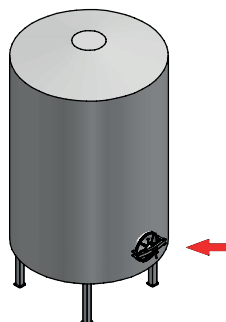
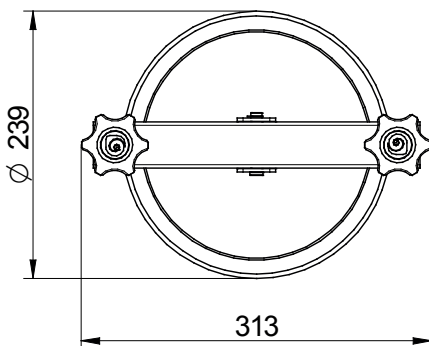
Di serie con guarnizione in EPDM G/T200 e volantino in nylon blu MEC/60.  
Guarnizione sul telaio non incollata.  
AISI 304L - 14307 / AISI 316L - 14404



A richiesta: volantino in inox MEC/80; volantino VI/295

- G** Guarnizione
- H** Altezza telaio
- V** Volantino

Mod.	H (mm)	P. max (bar)	Peso (kg)
N/230/2V	85	0,5	2,63
N/231/2V	150	0,5	3,60
N/232/2V	200	0,5	4,34



# mod. 210



Ø 306mm - Esterno telaio

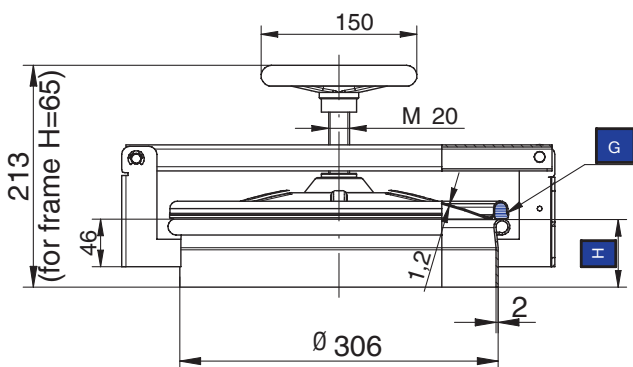
## Portella circolare ad apertura esterna

Di serie con guarnizione in EPDM G/TR300

e volantino in nylon blu MEC/151.

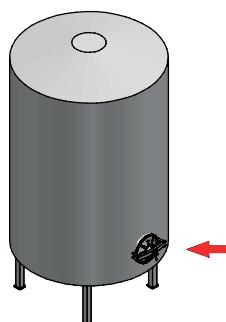
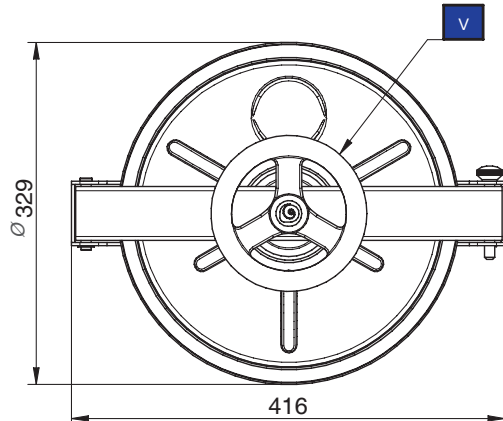
Guarnizione sul coperchio non incollata.

AISI 304L - 14307 / AISI 316L - 14404



- G** Guarnizione
- H** Altezza telaio
- V** Volantino

Mod.	H (mm)	P. max (bar)	Peso (kg)
210	65	0,2	3,6
211	100	0,2	4
212	150	0,2	4,6
213	200	0,2	5,1



# mod. 215



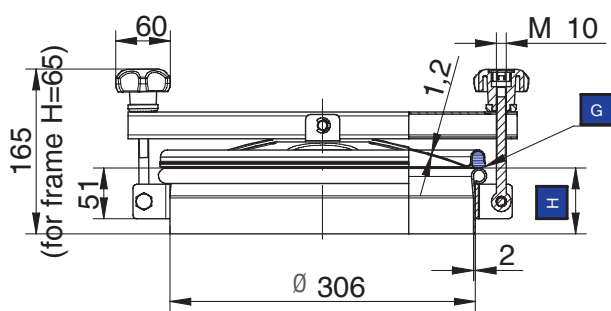
Ø 306mm - Esterno telaio

## Portella circolare ad apertura esterna

Di serie con guarnizione in EPDM G/TR300 e volantino in nylon blu MEC/60.

Guarnizione sul coperchio non incollata.

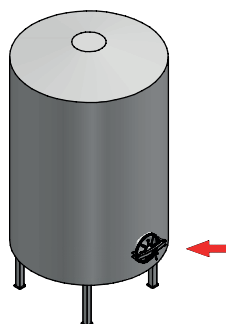
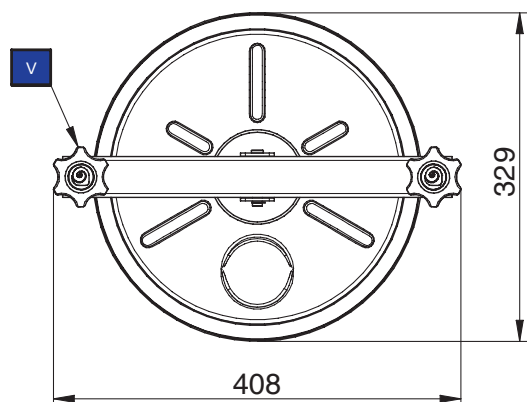
AISI 304L - 14307 / AISI 316L - 14404



A richiesta con volantino VI/295.

- G** Guarnizione
- H** Altezza telaio
- V** Volantino

Mod.	H (mm)	P. max (bar)	Peso (kg)
215	65	0,2	3,6
216	100	0,2	4
217	150	0,2	4,6
218	200	0,2	5,1



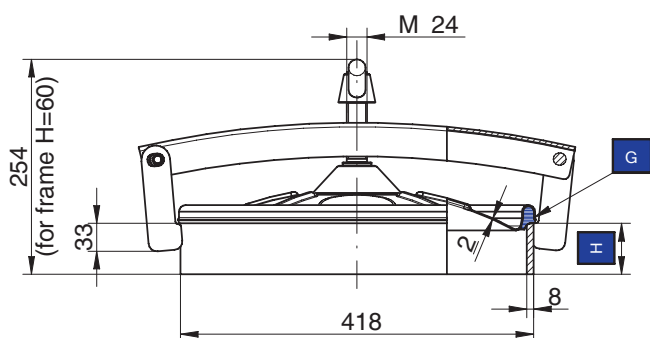
# mod. 220



Ø 418mm - Esterno telaio

## Portella circolare ad apertura esterna

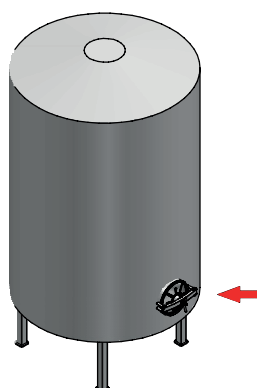
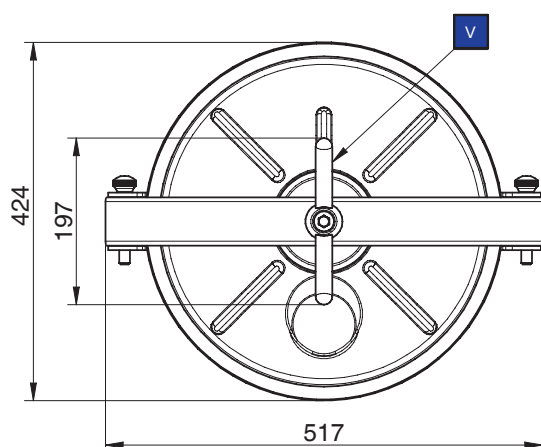
Di serie con guarnizione in EPDM G/AE e volantino in inox V/1/200 e sgocciolatoio inox. Guarnizione sul coperchio non incollata. AISI 304L - 14307 / AISI 316L - 14404



A richiesta: volantino in nylon blu MEC/200; senza sgocciolatoio

- G** Guarnizione
- H** Altezza telaio
- V** Volantino

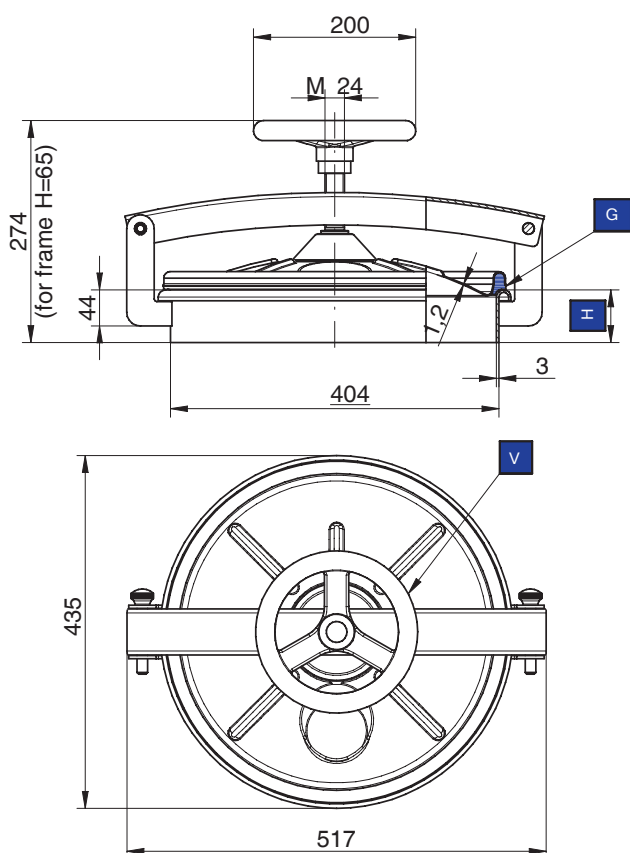
Mod.	H (mm)	P. max (bar)	Peso (kg)
220	60	0,6	11,8
222	80	0,6	13,8





## Portella circolare ad apertura esterna

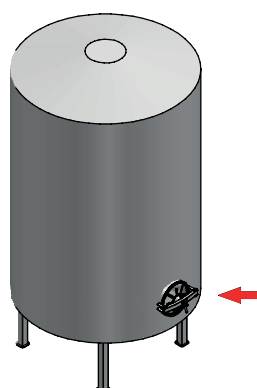
Di serie con guarnizione in EPDM G/AE e volantino in nylon blu MEC/200 e sgocciolatoio inox.  
Guarnizione sul coperchio non incollata.  
AISI 304L - 14307 / AISI 316L - 14404



A richiesta: volantino in inox VI/200;  
senza sgocciolatoio

- G** Guarnizione
- H** Altezza telaio
- V** Volantino

Mod.	H (mm)	P. max (bar)	Peso (kg)
220E	65	0,1	9
222E	100	0,1	10
223E	150	0,1	11,6
224E	200	0,1	13,3





# mod. 520



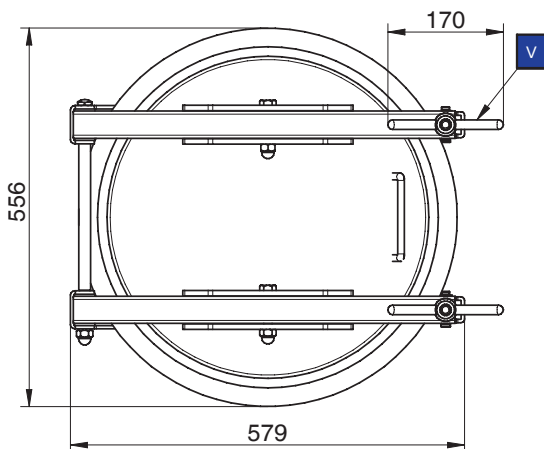
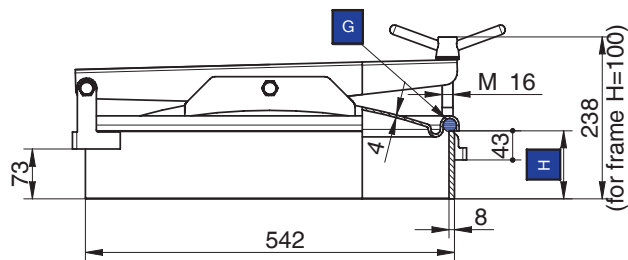
Ø 542mm - Esterno telaio

## Portella circolare ad apertura esterna

Di serie con guarnizione in EPDM G/TR500 e volantino in inox V/I/165A.  
 Guarnizione sul coperchio non incollata.  
 AISI 304L - 14307 / AISI 316L - 14404

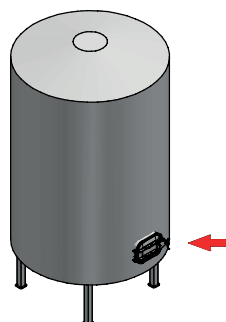


A richiesta: volantino in nylon blu MEC/150A.



- G** Guarnizione
- H** Altezza telaio
- V** Volantino

Mod.	H (mm)	P. max (bar)	Peso (kg)
520	80	1	31
521	100	1	33



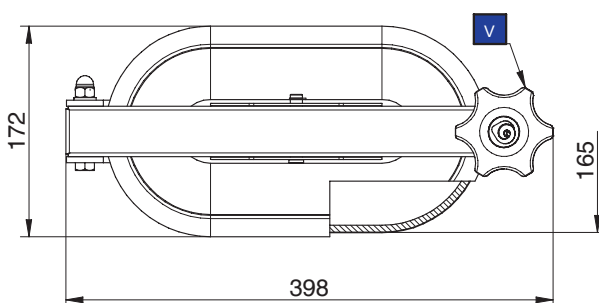
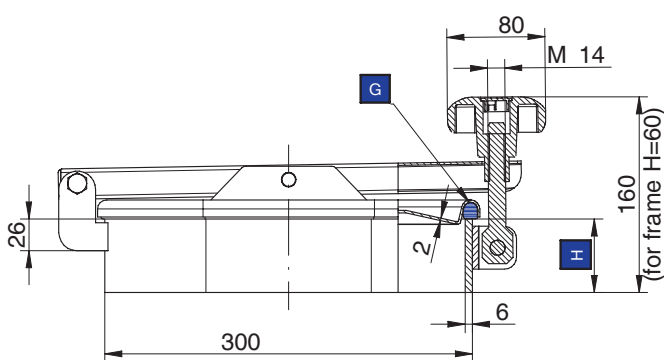
# mod. Z175



Ø 300X165mm - Esterno telaio

## Portella rettangolare ad apertura esterna

Di serie con guarnizione in EPDM G/Z175  
e volantino in nylon blu MEC/80/A.  
Guarnizione sul coperchio non incollata.  
AISI 304L - 14307 / AISI 316L - 14404

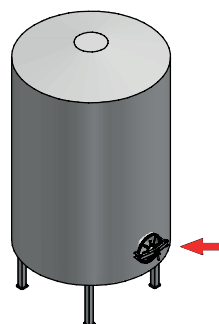


A richiesta: volantino in inox MEC/80 e volantino in inox V/I/  
Z175A.

Mod./K: volantino in inox V/I/Z175/K, dado di sicurezza e sistema  
ad apertura graduale.

- G** Guarnizione
- H** Altezza telaio
- V** Volantino

Mod.	H (mm)	P. max (bar)	Peso (kg)
Z/175	60	0,5	4,8
Z/176	100	0,5	6,5
Z/175K	60	0,5	4,9
Z/176K	100	0,5	6,7





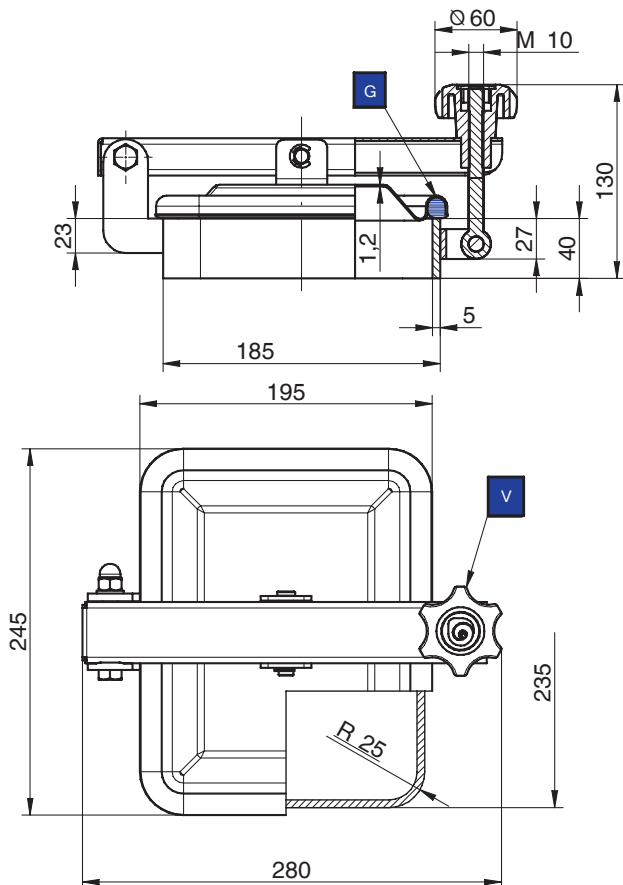
# mod. 285



235x185mm - Esterno telaio

## Portella rettangolare ad apertura esterna

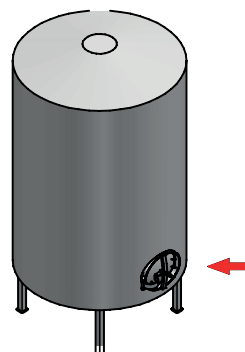
Di serie con guarnizione in EPDM G/295 e volantino in nylon blu MEC/60/A.  
Guarnizione sul coperchio non incollata.  
AISI 304L - 14307 / AISI 316L - 14404



A richiesta: volantino in inox V/I/295/A.  
Mod.K con volantino in inox V/I/295/K dado di sicurezza e sistema ad apertura graduale.

- G Guarnizione
- V Volantino

Mod.	H (mm)	P. max (bar)	Peso (kg)
285	40	0,5	3,2



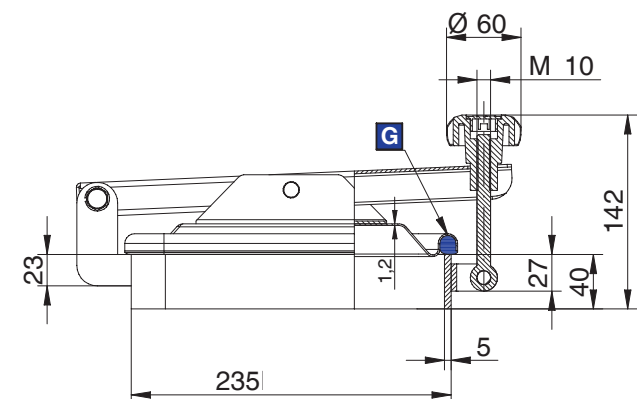
# mod. 295



235x185mm - Esterno telaio

## Portella rettangolare ad apertura esterna

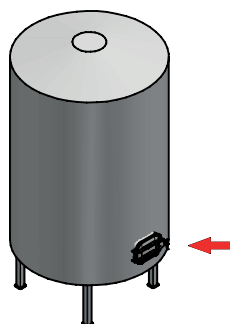
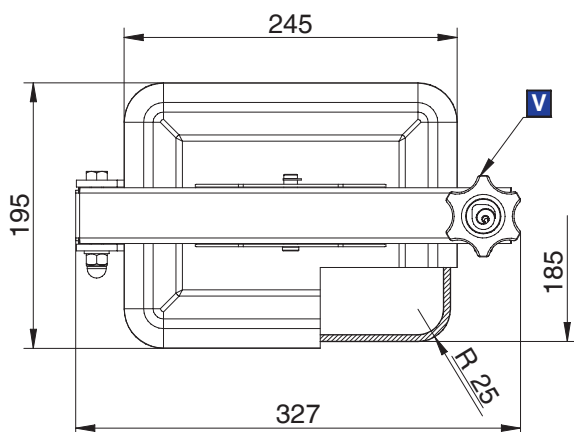
Di serie con guarnizione in EPDM G/295  
e volantino in nylon blu MEC/60/A.  
Guarnizione sul coperchio non incollata.  
AISI 304L - 14307 / AISI 316L - 14404



A richiesta: volantino in inox V/I/295/A.  
Mod.K con volantino in inox V/I/295/K dado di sicurezza  
e sistema ad apertura graduale.

- G Guarnizione
- V Volantino

Mod.	H (mm)	P. max (bar)	Peso (kg)
295	40	0,5	3,2



# mod. 160

332x440mm - Esterno telaio

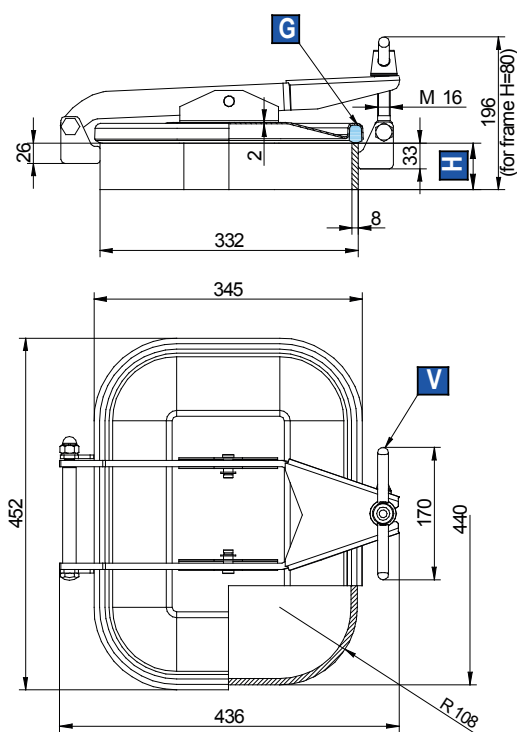


## Portella rettangolare ad apertura esterna

Di serie con guarnizione in EPDM G/R165 e volantino in inox V/I/165/A.

Guarnizione sul coperchio non incollata.

AISI 304L - 14307 / AISI 316L - 14404

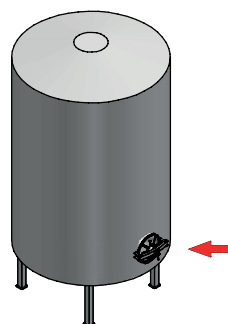


A richiesta: volantino in nylon blu MEC/150/A.

Mod. K con volantino in inox V/I/165/K, dado di sicurezza e sistema ad apertura graduale.

- G** Guarnizione
- H** Altezza telaio
- V** Volantino

Mod.	H (mm)	P. max (bar)	Peso (kg)
160	60	0,5	11,5
161	100	0,5	16,8
160K	60	0,5	11,7
161K	100	0,5	17



# mod. 160/2B



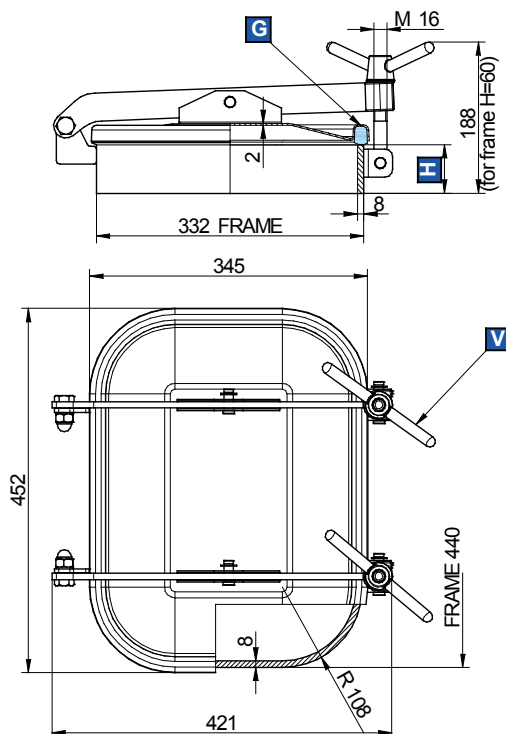
332x440mm - Esterno telaio

## Portella rettangolare ad apertura esterna

Di serie con guarnizione in EPDM G/R165 e volantino in inox V/I/165/A.

Guarnizione sul coperchio non incollata.

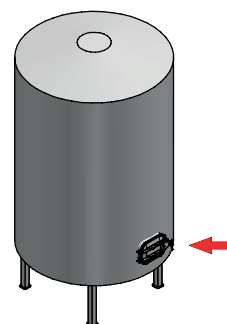
AISI 304L - 14307 / AISI 316L - 14404



A richiesta: volantino in nylon blu MEC/150.

- G** Guarnizione
- H** Altezza telaio
- V** Volantino

Mod.	H (mm)	P. max (bar)	Peso (kg)
160/2B	60	0/0,6	11,8
161/2B	100	0/0,6	17,1



# mod. 165



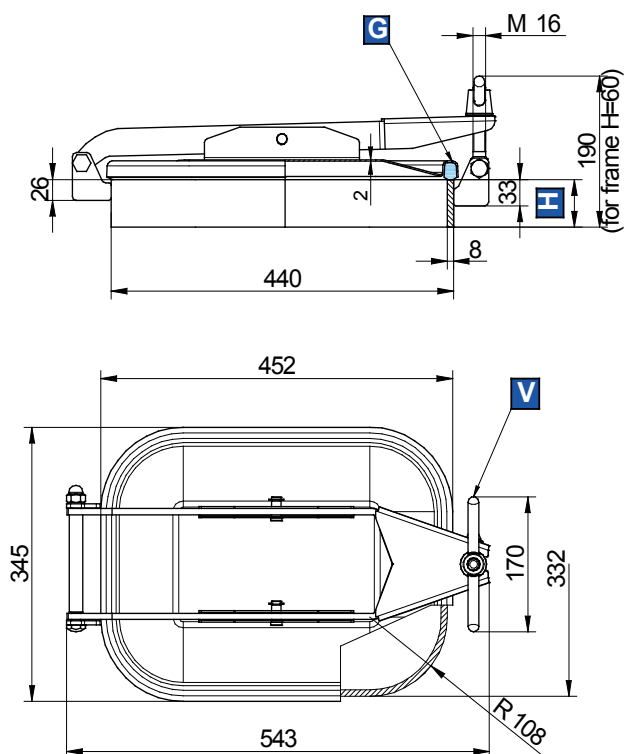
440x332mm - Esterno telaio

## Portella rettangolare ad apertura esterna

Di serie con guarnizione in EPDM G/R165 e volantino in inox V/I/165/A.

Guarnizione sul coperchio non incollata.

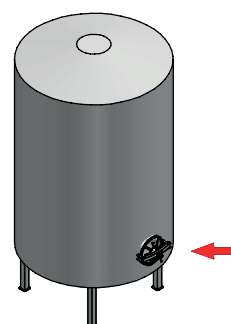
AISI 304L - 14307 / AISI 316L - 14404



A richiesta: volantino in nylon blu MEC/150/A.  
Mod./K con volantino in inox V/I/165/K, dado di sicurezza e sistema ad apertura graduale.

- G** Guarnizione
- H** Altezza telaio
- V** Volantino

Mod.	H (mm)	P. max (bar)	Peso (kg)
165	60	0,5	12,6
166	100	0,5	18
165K	60	0,5	12,8
166K	100	0,5	18,8



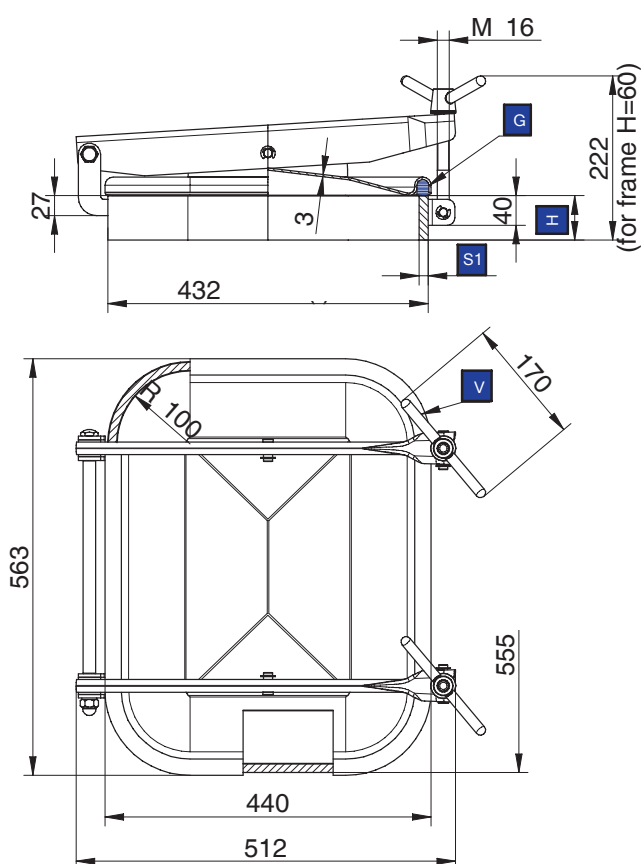
# mod. 1500



432X555mm - Esterno telaio

## Portella rettangolare ad apertura esterna

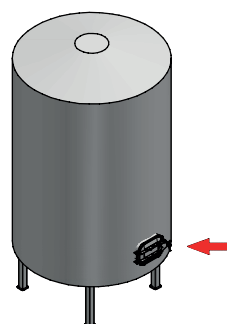
Di serie con guarnizione in EPDM G/1500  
e volantino in inox V/1/165/A .  
Guarnizione sul coperchio non incollata.  
AISI 304L - 14307 / AISI 316L - 14404



A richiesta: volantino in nylon blu MEC/150/A.  
Mod.1500/E: volantino inox VI/165A.  
(\*) Dimens. telaio versione economica 428x551

- G** Guarnizione
- H** Altezza telaio
- V** Volantino

Mod.	S1 (mm)	H (mm)	P. max (bar)	Peso (kg)
1500	12	60	1	24
1501	12	80	1	26
1502	12	100	1	27,2
(*)1500E	8	60	0,6	17,5
(*)1501E	8	80	0,6	18,6
(*)1502E	8	100	0,6	19,7



# mod. 1500/AI



432x555mm - Esterno telaio

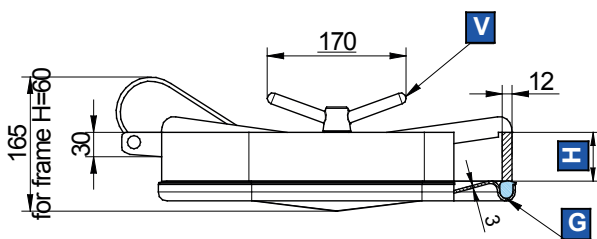
## Portella rettangolare ad apertura interna

Di serie con guarnizione in EPDM G/1500 e volantino in inox V/I/165.

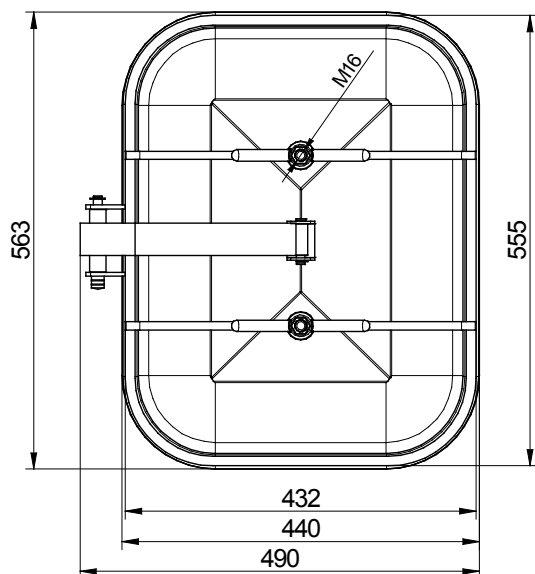
Guarnizione sul coperchio non incollata.

AISI 304L - 14307 / AISI 316L - 14404.

A richiesta: coperchio in DUPLEX 14162 e finitura 2E



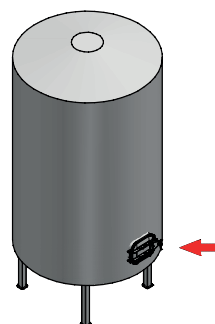
A richiesta: volantino MEC/80 INOX e volantino nylon blu MEC/150.



- G** Guarnizione
- H** Altezza telaio
- V** Volantino

Mod.	H (mm)	P. max (bar)	Peso (kg)
1500AI	60	1,2	19,8
1502AI	100	1,2	25
1500AI-LDX (*)	60	1,7	19,8
1502AI-LDX (*)	100	1,7	25

(\*) Modello con coperchio in DUPLEX 14162 finitura 2E





# mod. 1600



555x432mm - Esterno telaio

## Portella rettangolare ad apertura esterna

Di serie con guarnizione in EPDM G/1500

e volantino in inox V/I/165/A.

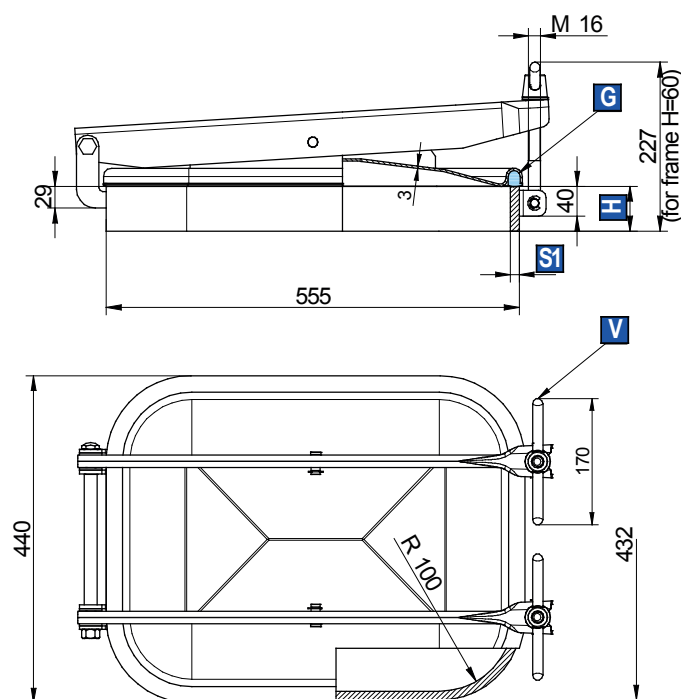
Guarnizione sul coperchio non incollata.

AISI 304L - 14307 / AISI 316L - 14404



A richiesta: volantino in nylon blu MEC/150/A.

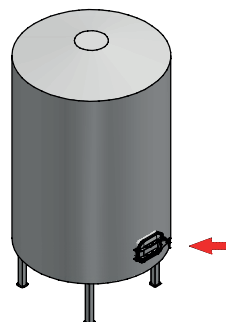
Mod./E: volantino inox VI/165A.



- G** Guarnizione
- H** Altezza telaio
- V** Volantino

Mod.	S1 (mm)	H (mm)	P. max (bar)	Peso (kg)
1600	12	60	0,8	24
1601	12	80	0,8	26
1602	12	100	0,8	27,2
(*)1600E	8	60	0,5	17,5
(*)1601E	8	80	0,5	18,6
(*)1602E	8	100	0,5	19,7

(\*) Dimens. telaio versione economica 551x428



# mod. 1603



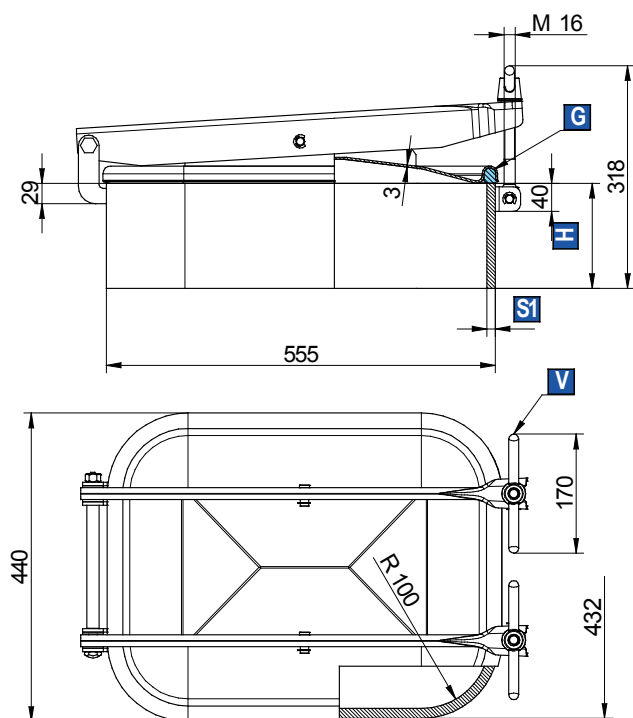
555x432mm - Esterno telaio

## Portella rettangolare ad apertura esterna

Di serie con guarnizione in EPDM G/1500  
e volantino in inox V/I/165/A  
Guarnizione sul coperchio non incollata.  
AISI 304L - 14307 / AISI 316L - 14404

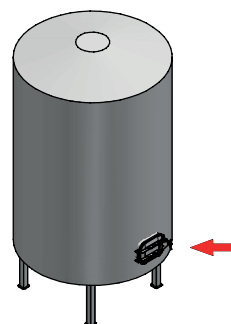


A richiesta: volantino in nylon blu MEC/150/A.



- G** Guarnizione
- H** Altezza telaio
- V** Volantino

Mod.	S1 (mm)	H (mm)	P. max (bar)	Peso (kg)
1603	12	150	0/0,8	42,4



# mod. 1700



555x432mm - Esterno telaio

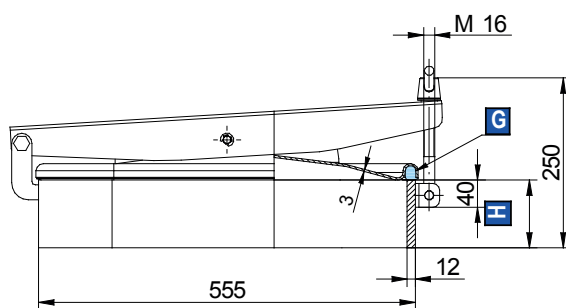
## Portella rettangolare ad apertura esterna

Di serie con guarnizione in EPDM G/1500

e volantino in inox VI/165/A.

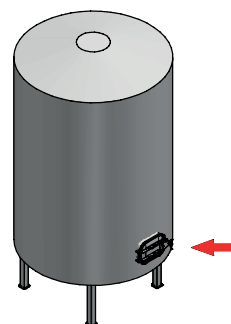
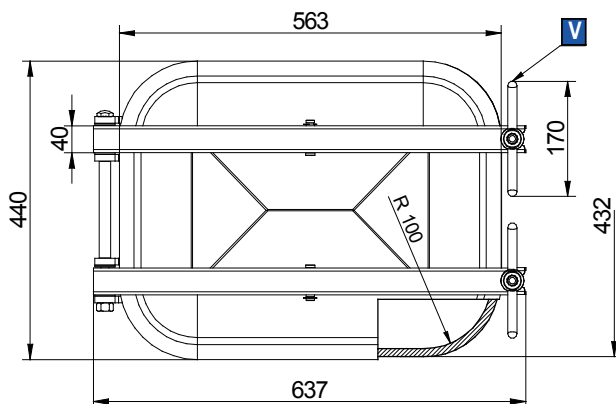
Guarnizione sul coperchio non incollata.

AISI 304L - 14307 / AISI 316L - 14404



- G** Guarnizione
- H** Altezza telaio
- V** Volantino

Mod.	S1 (mm)	H (mm)	P. max (bar)	Peso (kg)
1700	12	60	0 / 1	23
1701	12	80	0 / 1	25
1702	12	100	0 / 1	28





## Chiusini

---

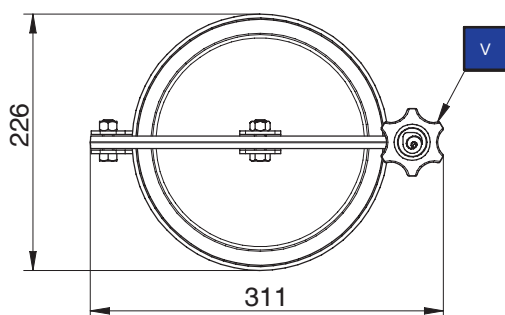
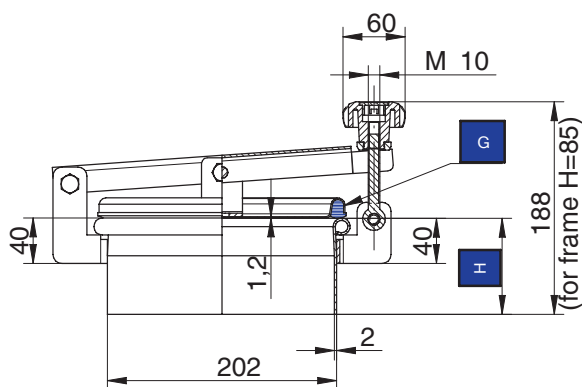
# mod. 230



Ø 202 - Esterno telaio

## Chiusino circolare

Di serie con guarnizione in EPDM G/P200 e volantino in nylon blu MEC/60.  
Guarnizione sul coperchio non incollata.  
AISI 304L-14307 / AISI 316L-14404



Disponibile nella versione con apertura a bandiera.  
A richiesta: anche con foro per valvola di sfiato.  
A richiesta: volantino in inox VI/295, MEC/80 in INOX

- G** Guarnizione
- H** Altezza telaio
- V** Volantino

Mod.	H (mm)	P. max (bar)	Peso (kg)
230	85	0,4	2,4
231	150	0,4	3
232	200	0,4	3,5



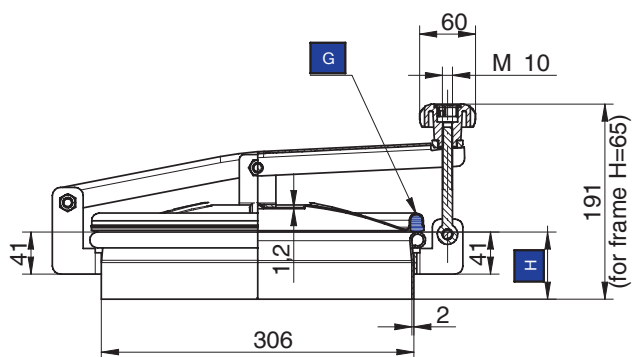
# mod. 240



Ø 306 - Esterno telaio

## Chiusino circolare

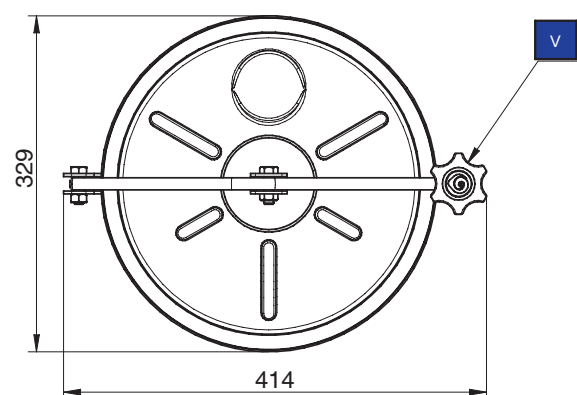
Di serie con guarnizione in EPDM G/TR300 e volantino in nylon blu MEC/60.  
Guarnizione sul coperchio non incollata.  
AISI 304L-14307 / AISI 316L-14404



Disponibile nella versione con apertura a bandiera.  
A richiesta anche con foro per valvola di sfiato.  
A richiesta: volantino in inox VI/295, MEC/80 in INOX

- G** Guarnizione
- H** Altezza telaio
- V** Volantino

Mod.	H (mm)	P. max (bar)	Peso (kg)
240	65	0,1	3,3
241	100	0,1	3,7
242	150	0,1	4,3
243	200	0,1	4,8



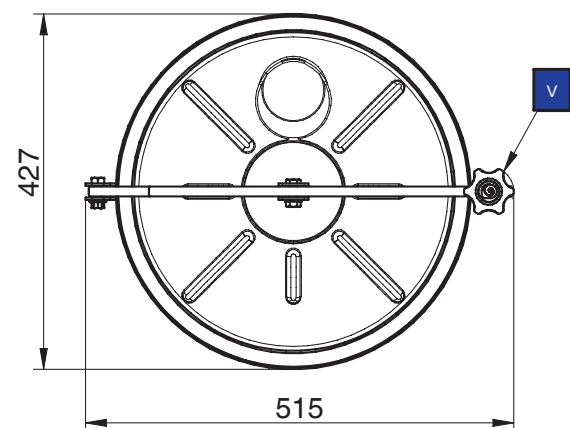
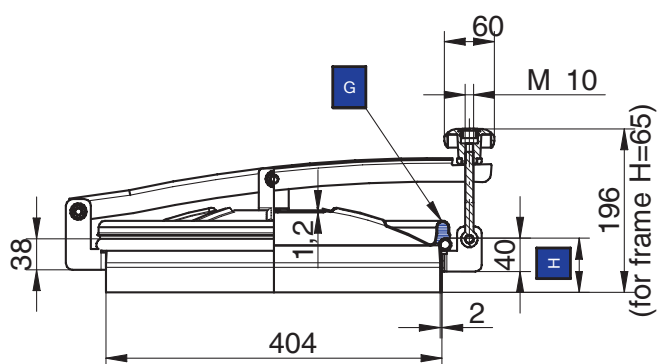
# mod. 250



Ø 404 - Esterno telaio

## Chiusino circolare

Di serie con guarnizione in EPDM G/AE e volantino in nylon blu MEC/60.  
Guarnizione sul coperchio non incollata.  
AISI 304L-14307 / AISI 316L-14404



Disponibile nella versione con apertura a bandiera.  
A richiesta anche con foro per valvola di sfiato.  
A richiesta: volantino in inox VI/295, MEC/80 in INOX

- G** Guarnizione
- H** Altezza telaio
- V** Volantino

Mod.	H (mm)	P. max (bar)	Peso (kg)
250	65	0,0	4,8
251	100	0,0	5,4
252	150	0,0	6,2
253	200	0,0	7,2





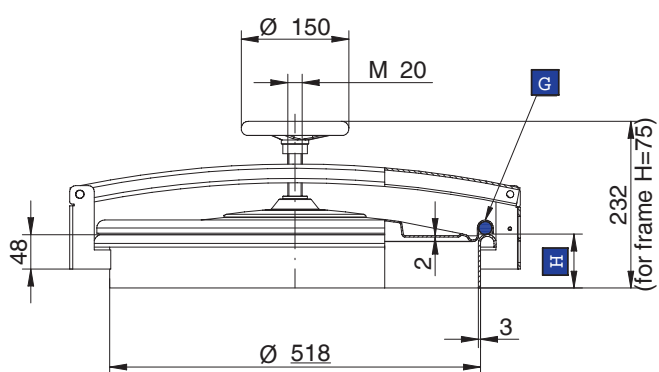
# mod. 270



Ø 518 - Esterno telaio

## Chiusino circolare

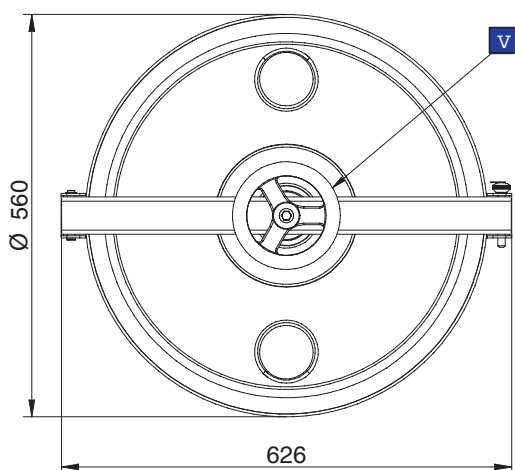
Di serie con guarnizione in EPDM G/TR500 e volantino in nylon blu MEC/151.  
Guarnizione sul coperchio non incollata.  
AISI 304L-14307 / AISI 316L-14404



Disponibile anche con foro per valvola di sfiato.

- G** Guarnizione
- H** Altezza telaio
- V** Volantino

Mod.	H (mm)	P. max (bar)	Peso (kg)
270	75	0,0	12
271	100	0,0	13
272	150	0,0	15,3
273	200	0,0	17,5



# mod. 400/AZ-NL-GN

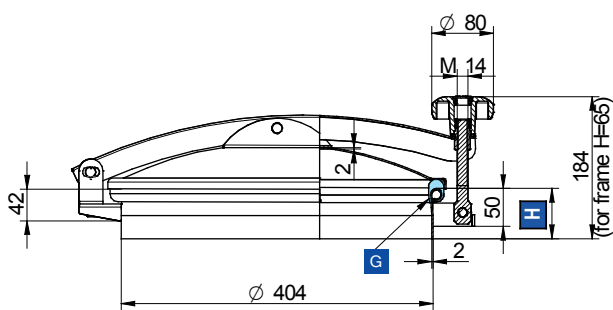


Ø 404 - Esterno telaio

## Chiusino circolare con apertura a ribaltamento e a bandiera

Modello 400AZ/NL con guarnizione sul coperchio non incollata e volantino in nylon blu MEC/80/A.

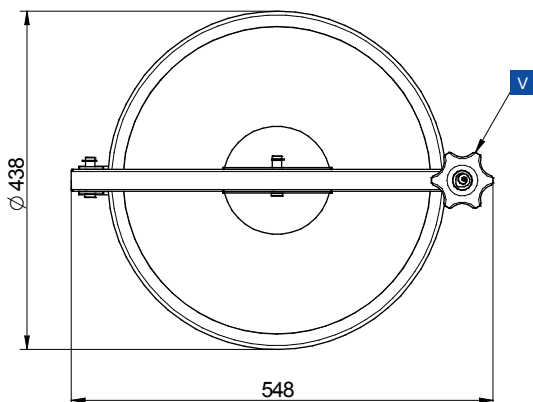
Modello 400AZ/GN con guarnizione sul telaio non incollata e volantino in nylon MEC/80/A.  
AISI 304L-14307 / AISI 316L-14404



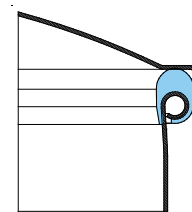
A richiesta: volantino in inox VI/Z/175/A;  
volantino in inox MEC/80; foro per valvola di sfiato.

- G** Guarnizione
- H** Altezza telaio
- V** Volantino

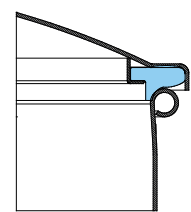
Mod.	H (mm)	P. max (bar)	Peso (kg)
400/AZ	65	0,05 (*)	5,6
401/AZ	100	0,05 (*)	6,3
402/AZ	150	0,05 (*)	7,3
403/AZ	200	0,05 (*)	8,4



(\*) Con apertura a ribaltamento  
P.max=0,1 bar



MOD.  
400/AZ GN



MOD.  
400/AZ NL



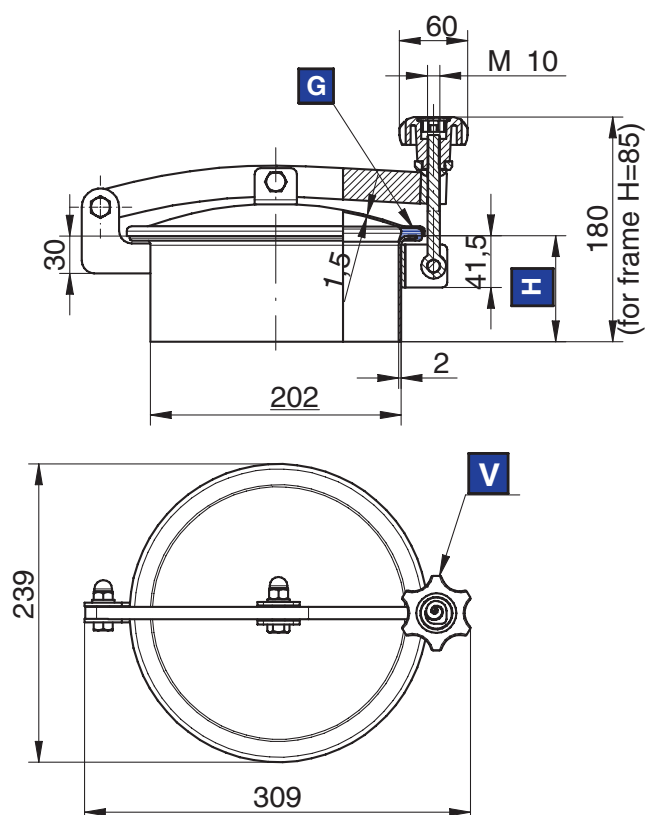
## Chiusino circolare con apertura a ribaltamento

Di serie con guarnizione in EPDM G/T200

e volantino in nylon blu MEC/60.

Guarnizione sul telaio non incollata.

AISI 304L-14307 / AISI 316L-14404



A richiesta: volantino in inox VI/295;  
volantino in inox MEC/80; foro per valvola di sfiato.

- G** Guarnizione
- H** Altezza telaio
- V** Volantino

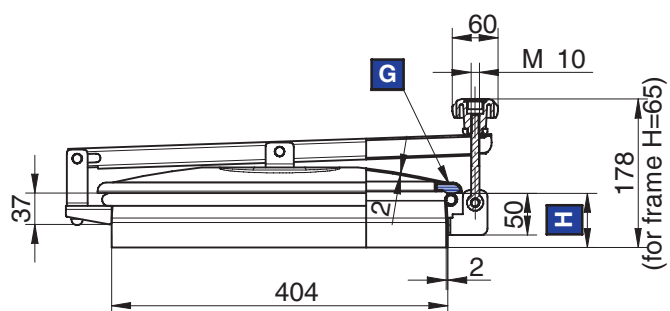
Mod.	H (mm)	P. max (bar)	Peso (kg)
N/230	85	0,4	2,8
N/231	150	0,4	3,5
N/232	200	0,4	4,1





## Chiusino circolare con apertura a ribaltamento e a bandiera

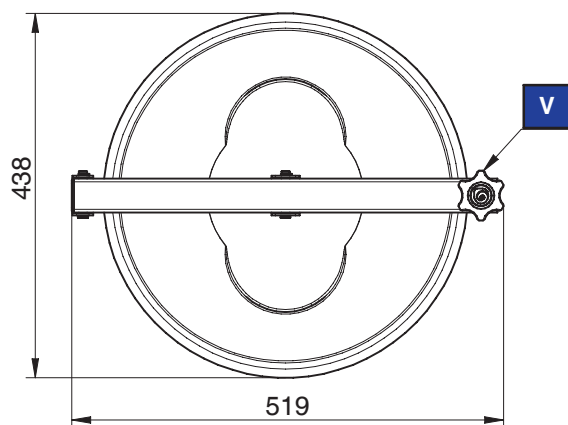
Di serie con guarnizione in EPDM G/NL250 e volantino in nylon blu MEC/60.  
 Guarnizione sul coperchio non incollata.  
 AISI 304L-14307 / AISI 316L-14404



Coperchio con doppia sede, a richiesta con foro per valvola di sfiato.  
 A richiesta: volantino in inox VI/295.  
 A richiesta volantino in inox MEC/80.

- G** Guarnizione
- H** Altezza telaio
- V** Volantino

Mod.	H (mm)	P. max (bar)	Peso (kg)
N/240	65	0	5,6
N/241	100	0	6,3
N/242	150	0	7,3
N/243	200	0	8,3



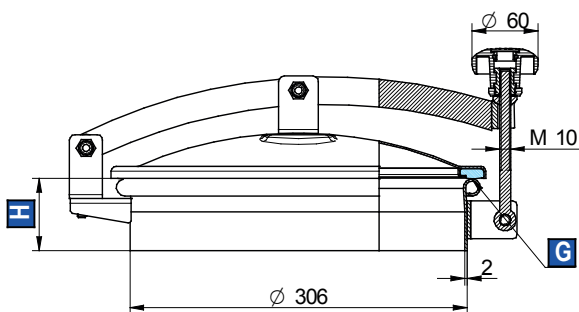


## Chiusino circolare con apertura a ribaltamento e a bandiera

Di serie con guarnizione in EPDM G/N300 e volantino in nylon blu MEC/60.

Guarnizione sul coperchio non incollata.

AISI 304L-14307 / AISI 316L-14404



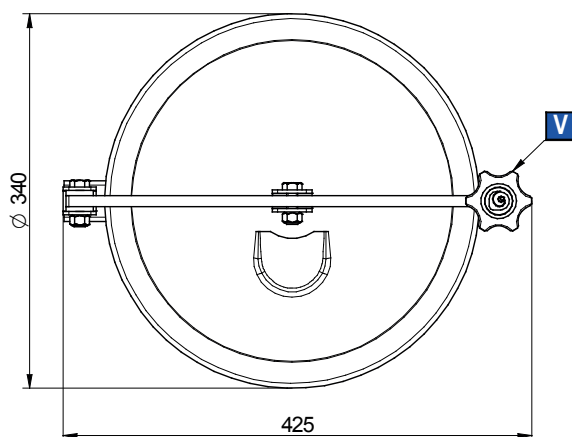
Disponibile anche con foro per valvola di sfiato.

A richiesta: volantino in inox VI/295;

volantino in inox MEC/80.

- G** Guarnizione
- H** Altezza telaio
- V** Volantino

Mod.	H (mm)	P. max (bar)	Peso (kg)
N/300	65	0,1	4,6
N/301	100	0,1	5,15
N/302	150	0,1	5,85



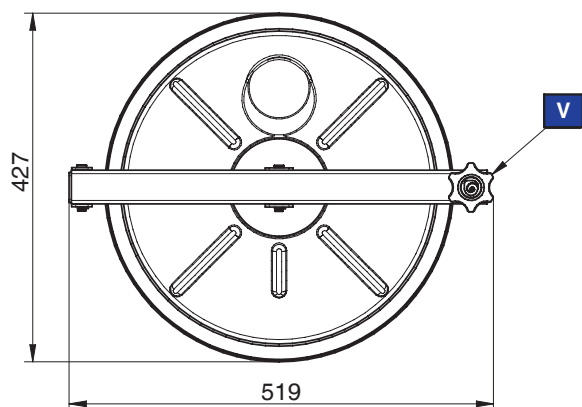
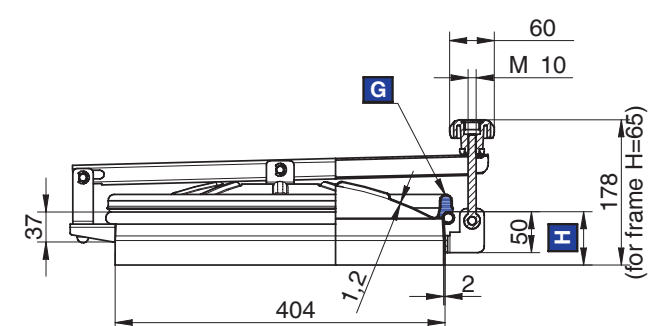


## Chiusino circolare con apertura a ribaltamento e a bandiera

Di serie con guarnizione in EPDM G/AE e volantino in nylon blu MEC/60.

Guarnizione sul coperchio non incollata.

AISI 304L-14307 / AISI 316L-14404



Disponibile anche con foro per valvola di sfiato.  
A richiesta: volantino in inox VI/295;  
volantino in inox MEC/80.

- G** Guarnizione
- H** Altezza telaio
- V** Volantino

Mod.	H (mm)	P. max (bar)	Peso (kg)
N/250	65	0,0	5
N/251	100	0,0	5,8
N/252	150	0,0	6,8
N/253	200	0,0	7,8





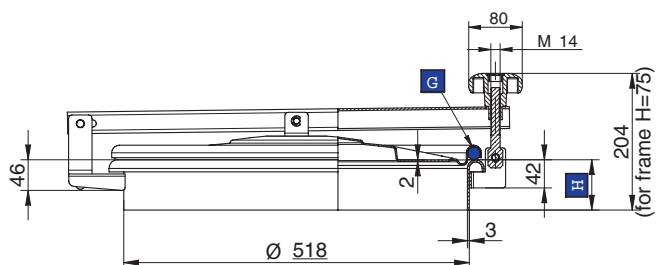


## Chiusino circolare con apertura a ribaltamento e a bandiera

Di serie con guarnizione in EPDM G/TR500  
e volantino in nylon blu MEC/80/A.  
Guarnizione sul coperchio non incollata.  
AISI 304L-14307 / AISI 316L-14404

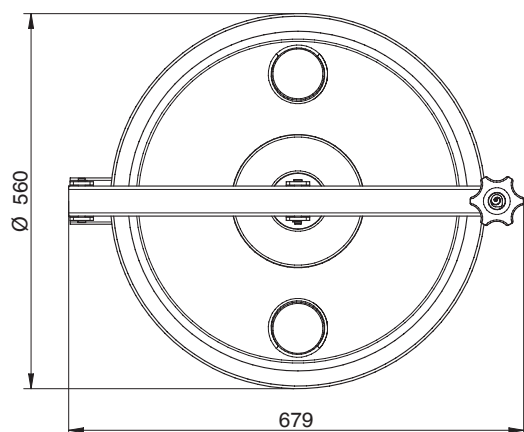


Disponibile anche con foro per valvola di sfiato.  
A richiesta: volantino in inox MEC/80, VI/Z175A (M14).



- G** Guarnizione
- H** Altezza telaio
- V** Volantino

Mod.	H (mm)	P. max (bar)	Peso (kg)
N/270	75	0,1	12
N/271	100	0,1	12,8
N/272	150	0,1	14
N/273	200	0,1	16,9





# mod. **NL/250**



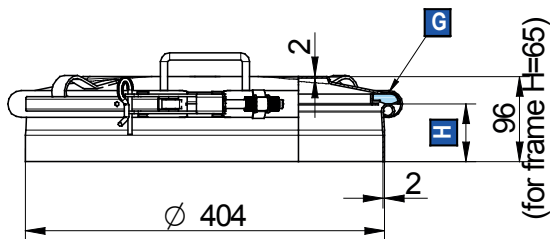
Ø 404 - Esterno telaio

## Chiusino circolare con chiusura a fascetta

Di serie con guarnizione in EPDM G/NL250.

Guarnizione sul coperchio non incollata.

AISI 304L-14307 / AISI 316L-14404

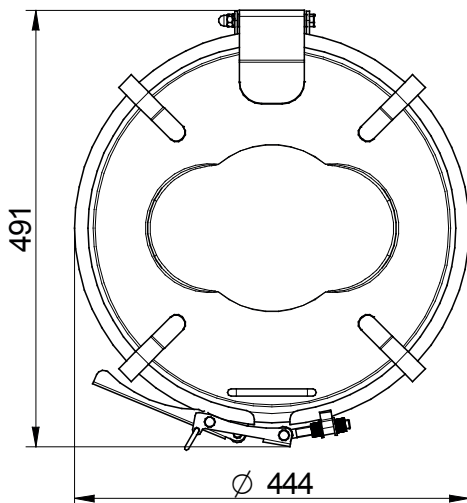


## Conforme ai requisiti PED

Disponibile anche con apertura a bandiera.

- G Guarnizione
- H Altezza telaio

Mod.	H (mm)	P. max (bar)	Peso (kg)
NL/250	65	1	6,7
NL/251	100	1	7,7
NL/252	150	1	8,5
NL/253	200	1	9,6



# mod. TV/400



Ø 404 - Esterno telaio

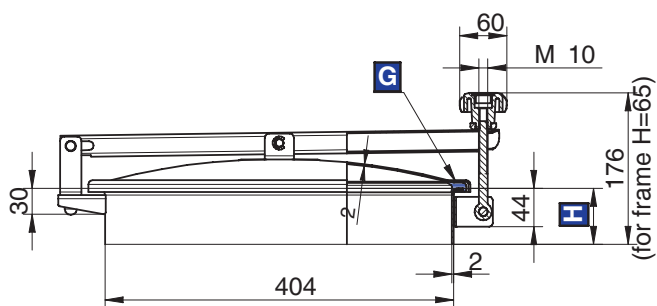
## Chiusino circolare con apertura a ribaltamento e a bandiera

Di serie con guarnizione in EPDM G/T400

e volantino in nylon blu MEC/60.

Guarnizione sul telaio non incollata.

AISI 304L-14307 / AISI 316L-14404



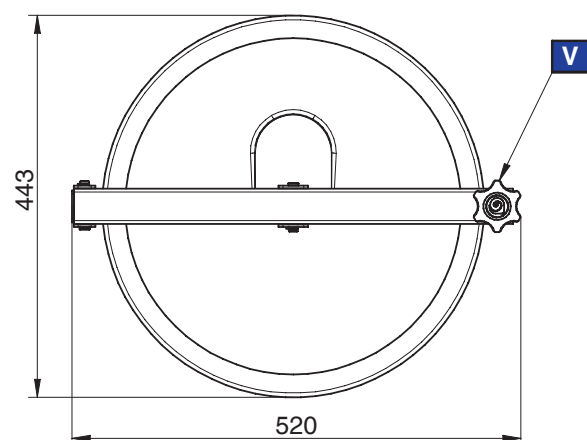
Disponibile anche con foro per valvola di sfiato.

A richiesta: volantino in inox VI/295.

A richiesta: volantino in inox MEC/80.

- G** Guarnizione
- H** Altezza telaio
- V** Volantino

Mod.	H (mm)	P. max (bar)	Peso (kg)
TV/400	65	0,0	5,6
TV/401	100	0,0	6,3
TV/402	150	0,0	7,3
TV/403	200	0,0	8,3



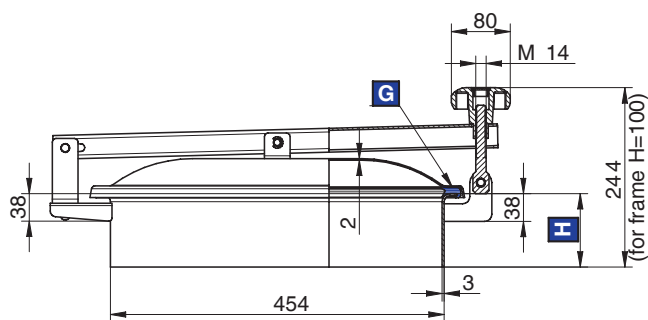
# mod. **TV/450**



Ø 454 - Esterno telaio

## Chiusino circolare con apertura a ribaltamento e a bandiera

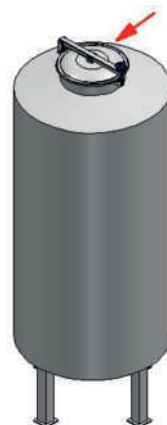
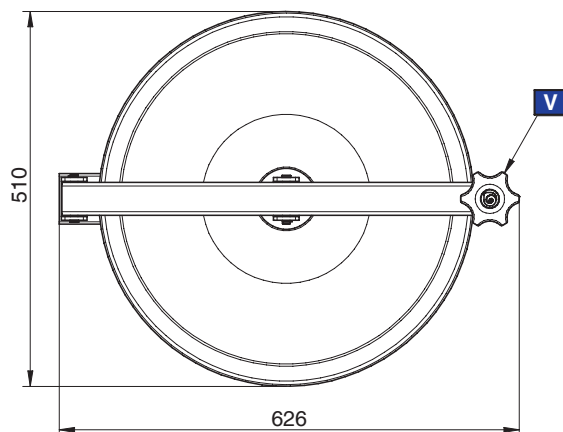
Di serie con guarnizione in EPDM G/T450  
e volantino in nylon blu MEC/80/A.  
Guarnizione sul telaio non incollata.  
AISI 304L-14307 / AISI 316L-14404



Disponibile anche con foro per valvola di sfiato.  
A richiesta: volantino in inox VI/Z/175A;  
volantino in inox MEC/80.

- G** Guarnizione
- H** Altezza telaio
- V** Volantino

Mod.	H (mm)	P. max (bar)	Peso (kg)
TV/450	100	0,0	12,2
TV/451	150	0,0	14
TV/452	200	0,0	15,8



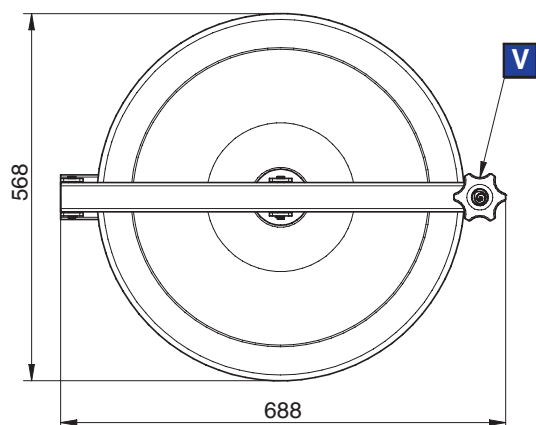
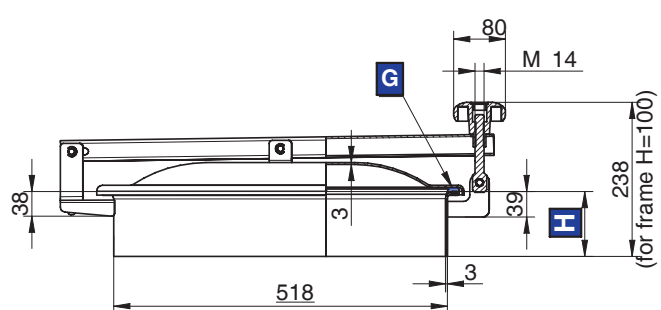
# mod. TV/500



Ø 518 - Esterno telaio

## Chiusino circolare con apertura a ribaltamento e a bandiera

Di serie con guarnizione in EPDM G/T500  
e volantino in nylon blu MEC/80/A.  
Guarnizione sul telaio non incollata.  
AISI 304L-14307 / AISI 316L-14404



Disponibile anche con foro per valvola di sfiato.  
A richiesta: volantino in inox VI/Z/175A;  
volantino in inox MEC/80.

- G** Guarnizione
- H** Altezza telaio
- V** Volantino

Mod.	H (mm)	P. max (bar)	Peso (kg)
TV/500	100	0,0	14,4
TV/501	150	0,0	16
TV/502	200	0,0	17,7



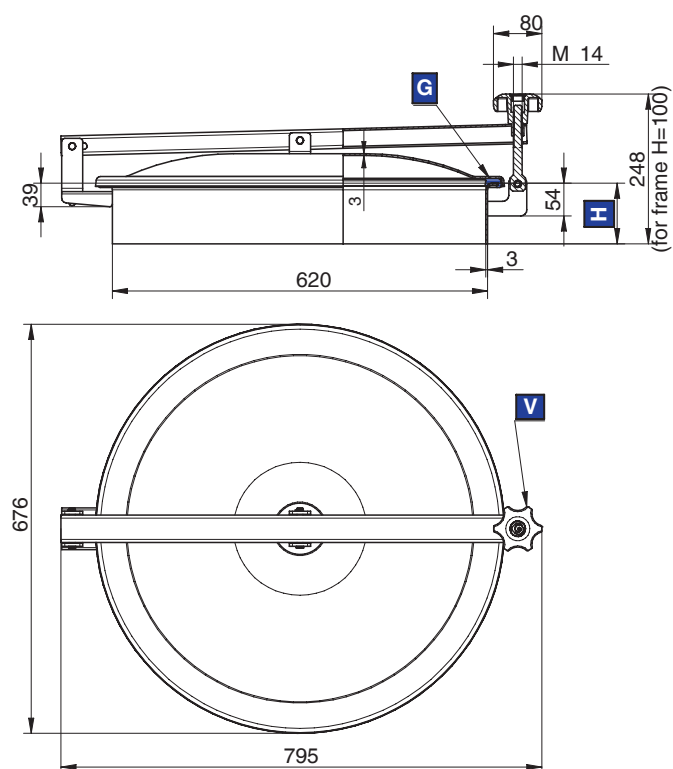
# mod. **TV/600**



Ø 620 - Esterno telaio

## Chiusino circolare con apertura a ribaltamento e a bandiera

Di serie con guarnizione in EPDM G/T600  
e volantino in nylon blu MEC/80/A.  
Guarnizione sul telaio non incollata.  
AISI 304L-14307 / AISI 316L-14404



Disponibile anche con foro per valvola di sfiato.  
A richiesta: volantino in inox VI/Z/175A;  
volantino in inox MEC/80.

- G** Guarnizione
- H** Altezza telaio
- V** Volantino

Mod.	H (mm)	P. max (bar)	Peso (kg)
TV/600	100	0,0	18,8
TV/601	150	0,0	21,5
TV/602	200	0,0	24,3



# mod. T1/200



Ø 202 - Esterno telaio

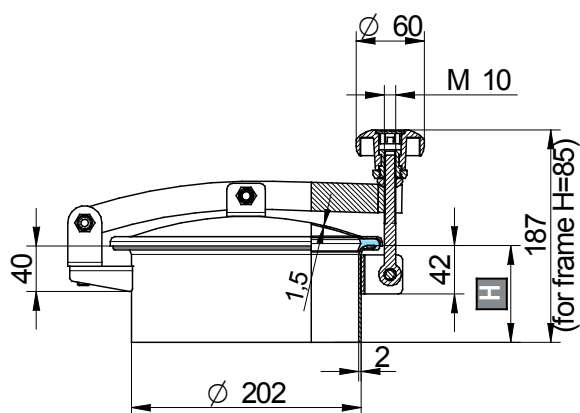
## Chiusino circolare con apertura a ribaltamento e a bandiera

Di serie con guarnizione in EPDM G/T200

e volantino in nylon blu MEC/60.

Guarnizione sul telaio non incollata.

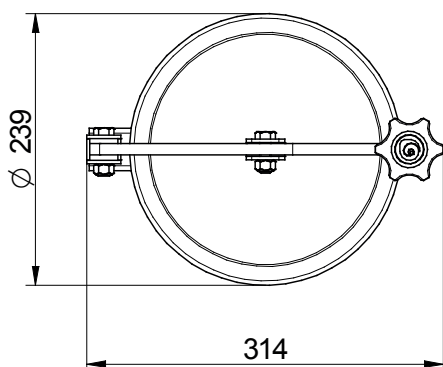
AISI 304L-14307 / AISI 316L-14404



A richiesta: volantino in inox V/I/295, MEC/80 INOX e foro per valvola.

- G** Guarnizione
- H** Altezza telaio
- V** Volantino

Mod.	H (mm)	P. max (bar)	Peso (kg)
T1/200	85	0,4	2,8
T1/201	150	0,4	3,5
T1/202	200	0,4	4,1



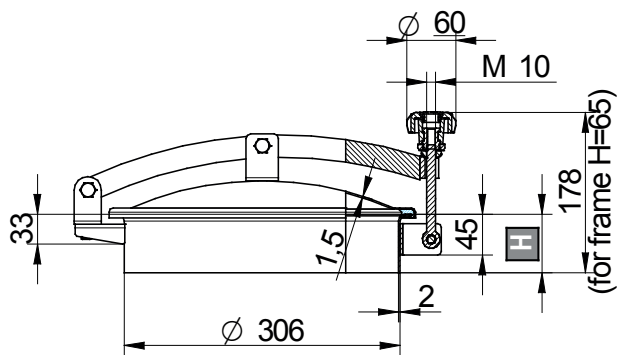
# mod. T1/300



Ø 306 - Esterno telaio

## Chiusino circolare con apertura a ribaltamento e a bandiera

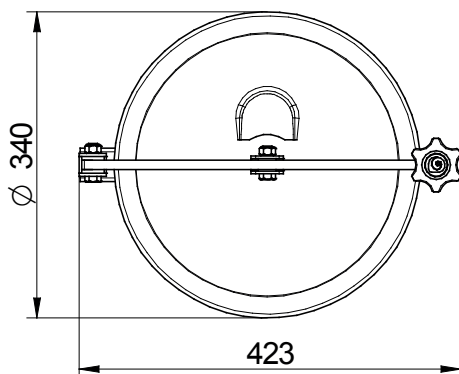
Di serie con guarnizione in EPDM G/T300  
e volantino in nylon blu MEC/60.  
Guarnizione sul telaio non incollata.  
AISI 304L-14307 / AISI 316L-14404



A richiesta: volantino in inox V/I/295, MEC/80 INOX e foro per valvola di sfiato.

- Guarnizione
- Altezza telaio
- Volantino

Mod.	H (mm)	P. max (bar)	Peso (kg)
T1/300	65	0,1	3,4
T1/301	100	0,1	3,8
T1/302	150	0,1	4,4
T1/303	200	0,1	5,0





# mod. T1/400



Ø 404 - Esterno telaio

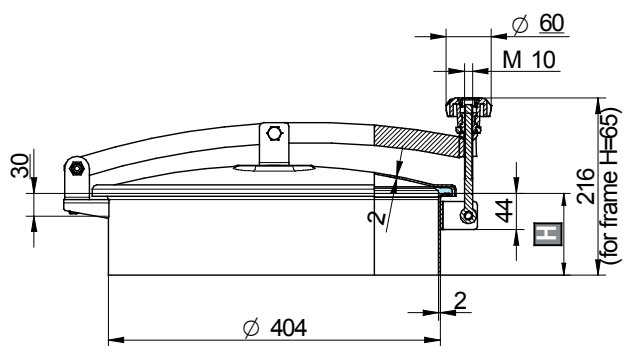
## Chiusino circolare con apertura a ribaltamento e a bandiera

Di serie con guarnizione in EPDM G/T400

e volantino in nylon blu MEC/60.

Guarnizione sul telaio non incollata.

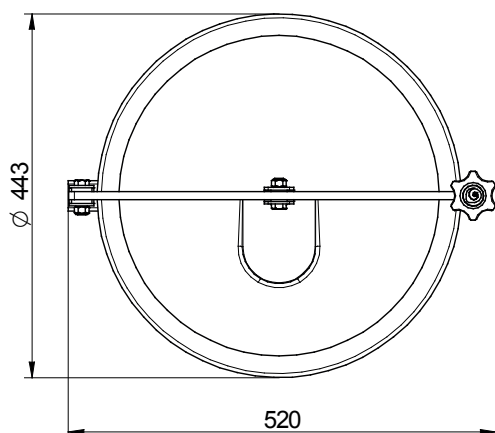
AISI 304L-14307 / AISI 316L-14404



A richiesta: volantino in inox V/I/295;  
volantino in inox MEC/80 e foro per valvola di sfiato.

- G** Guarnizione
- H** Altezza telaio
- V** Volantino

Mod.	H (mm)	P. max (bar)	Peso (kg)
T1/400	65	0,0	5,7
T1/401	100	0,0	6,4
T1/402	150	0,0	7,3
T1/403	200	0,0	8,4



# mod. T1/450



Ø 454 - Esterno telaio

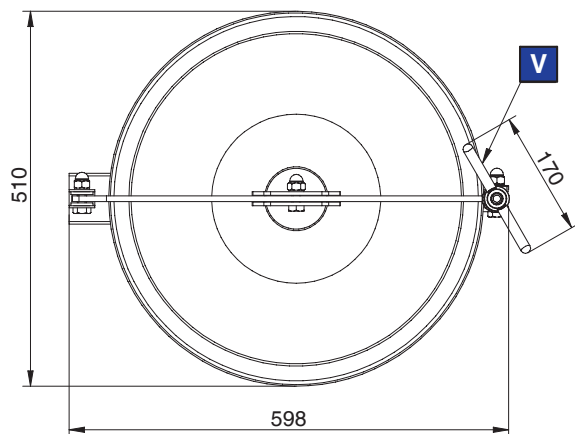
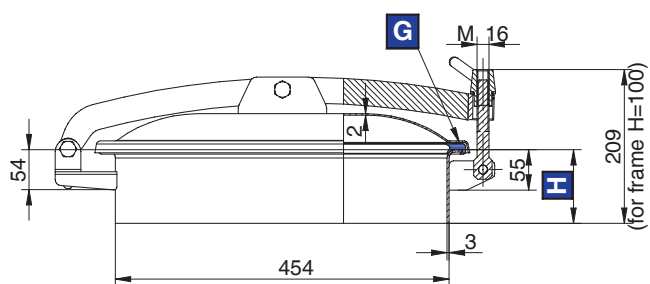
## Chiusino circolare con apertura a ribaltamento e a bandiera

Di serie con guarnizione in EPDM G/T450

e volantino in inox VI/165/A.

Guarnizione sul telaio non incollata.

AISI 304L-14307 / AISI 316L-14404



Disponibile anche con foro per valvola di sfiato.

A richiesta: volantino in inox MEC/80, volantino in nylon blu MEC/80.

- G** Guarnizione
- H** Altezza telaio
- V** Volantino

Mod.	H (mm)	P. max (bar)	Peso (kg)
T1/450	100	0,0	11,2
T1/451	150	0,0	12,9
T1/452	200	0,0	14,5



# mod. T1/500



Ø 518 - Esterno telaio

## Chiusino circolare con apertura a ribaltamento e a bandiera

Di serie con guarnizione in EPDM G/T500

e volantino in inox VI/165/A.

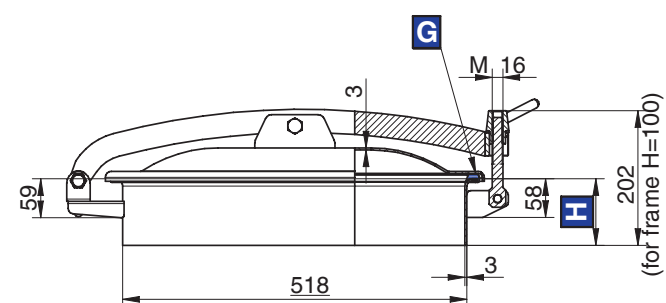
Guarnizione sul telaio non incollata.

AISI 304L-14307 / AISI 316L-14404



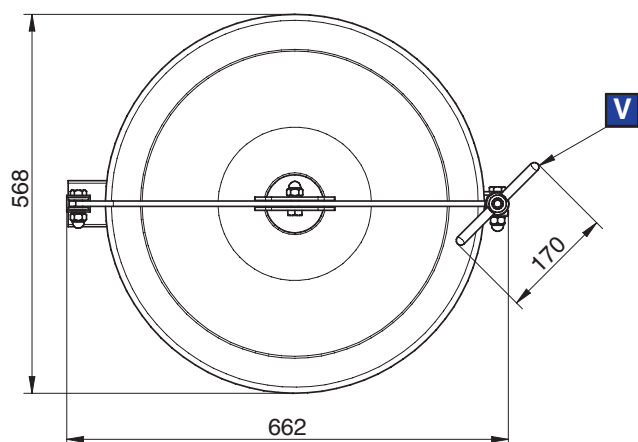
Disponibile anche con foro per valvola di sfiato.

A richiesta: volantino in inox MEC/80, volantino in nylon blu MEC/80.



- G** Guarnizione
- H** Altezza telaio
- V** Volantino

Mod.	H (mm)	P. max (bar)	Peso (kg)
T1/500	100	0,0	14,8
T1/501	150	0,0	16,7
T1/502	200	0,0	18,6



# mod. T1/600



Ø 620 - Esterno telaio

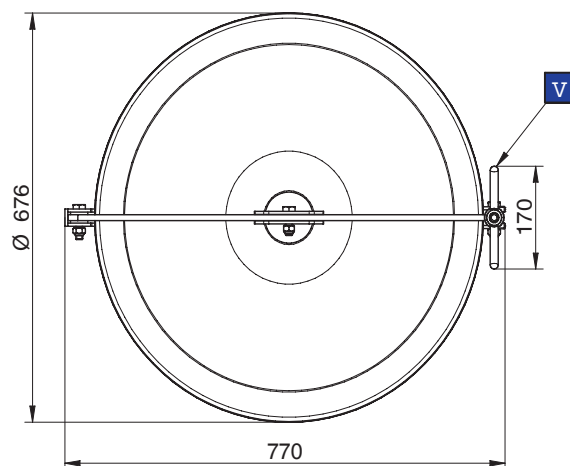
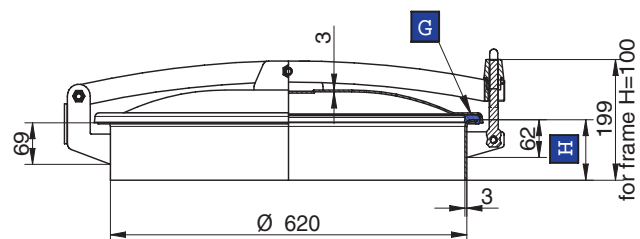
## Chiusino circolare con apertura a ribaltamento

Di serie con guarnizione in EPDM G/T600

e volantino in inox VI/165/A.

Guarnizione sul telaio non incollata.

AISI 304L-14307 / AISI 316L-14404



Disponibile anche con foro per valvola di sfiato ed bandiera  
A richiesta: volantino in inox MEC/80, volantino in nylon blu MEC/80.

- G** Guarnizione
- H** Altezza telaio
- V** Volantino

Mod.	H (mm)	P. max (bar)	Peso (kg)
T1/600	100	0,0	23
T1/601	150	0,0	26,4
T1/602	200	0,0	27,8



# mod. T1/800



Ø 805 - Esterno telaio

## Chiusino circolare con apertura a ribaltamento

Di serie con guarnizione in EPDM G/800

e volantino in inox VI/165/A.

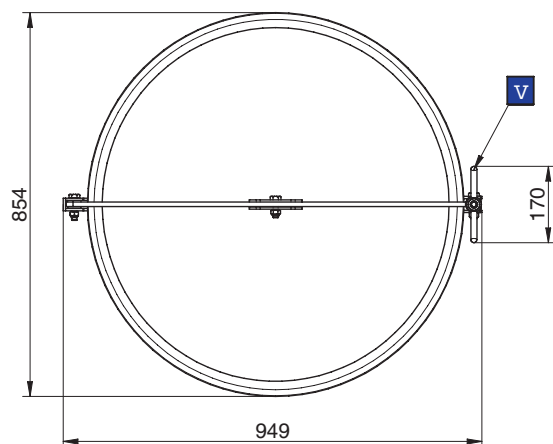
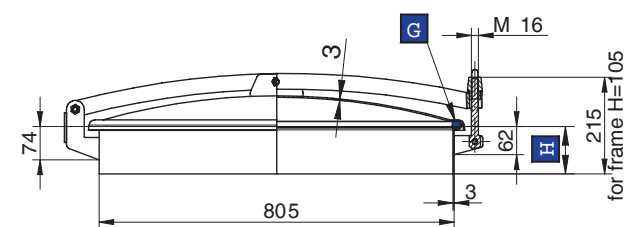
Guarnizione sul telaio non incollata.

AISI 304L-14307 / AISI 316L-14404



Disponibile anche con foro per valvola di sfiato ed bandiera

A richiesta: volantino in inox MEC/80, volantino in nylon blu MEC/80.



- G** Guarnizione
- H** Altezza telaio
- V** Volantino

Mod.	H (mm)	P. max (bar)	Peso (kg)
T1/800	100	0,0	27,4
T1/801	150	0,0	30,4
T1/802	200	0,0	33,5



# mod. **T1A/200**



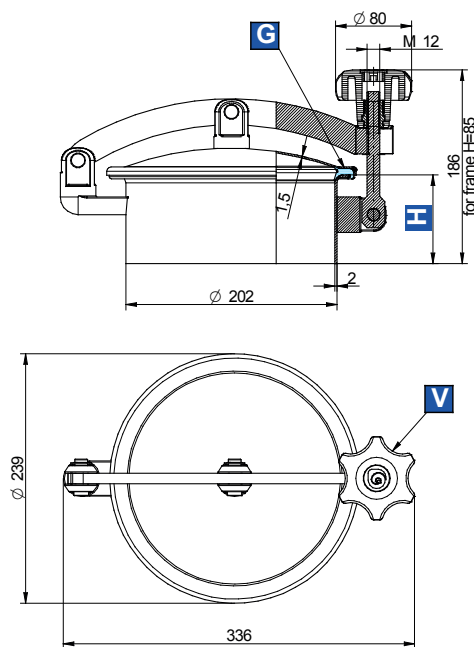
Ø 202 - Esterno telaio

## Chiusino circolare con apertura a ribaltamento.

Di serie con guarnizione in EPDM G/T200  
e volantino in nylon blu MEC/80.  
Guarnizione sul telaio non incollata.  
AISI 304L-14307 / AISI 316L-14404.  
Interno telaio spazzolato <=0,5 Ra



Disponibile anche con foro per valvola di sfiato.  
A richiesta: volantino in inox MEC/80.



- G** Guarnizione
- H** Altezza telaio
- V** Volantino

Mod.	H (mm)	P. max (bar)	Peso (kg)
T1/A200	85	0,4	2,8
T1A/201	150	0,4	3,5
T1A/202	200	0,4	4,1



# mod. T1A/300



Ø 306 - Esterno telaio

## Chiusino circolare con apertura a ribaltamento.

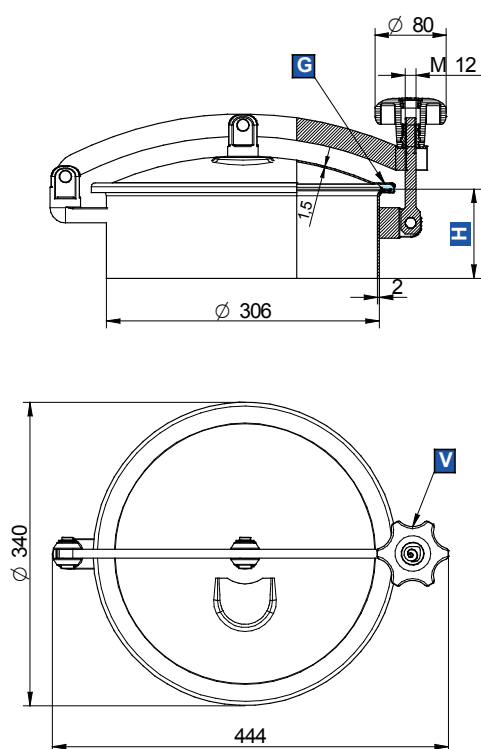
Di serie con guarnizione in EPDM G/T300

e volantino in nylon blu MEC/80.

Guarnizione sul telaio non incollata.

AISI 304L-14307 / AISI 316L-14404.

Interno telaio spazzolato  $\leq 0,5$  Ra



Disponibile anche con foro per valvola di sfiato.  
A richiesta: volantino in inox MEC/80.

- G Guarnizione
- H Altezza telaio
- V Volantino

Mod.	H (mm)	P. max (bar)	Peso (kg)
T1A/300	65	0,1	4,5
T1A/301	100	0,1	5,1
T1A/302	150	0,1	5,8
T1A/303	200	0,1	6,6





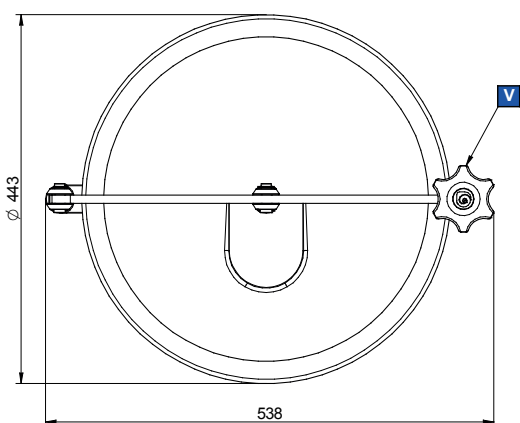
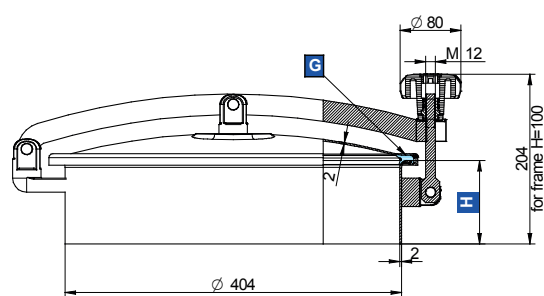
# mod. T1A/400



Ø 404 - Esterno telaio

## Chiusino circolare con apertura a ribaltamento.

Di serie con guarnizione in EPDM G/T400  
e volantino in nylon blu MEC/80.  
Guarnizione sul telaio non incollata.  
AISI 304L-14307 / AISI 316L-14404.  
Interno telaio spazzolato  $\leq 0,5$  Ra



Disponibile anche con foro per valvola di sfiato.  
A richiesta: volantino in inox MEC/80.

- G** Guarnizione
- H** Altezza telaio
- V** Volantino

Mod.	H (mm)	P. max (bar)	Peso (kg)
T1A/400	65	0,1	6,7
T1A/401	100	0,1	7,4
T1A/402	150	0,1	8,4
T1A/403	200	0,1	9,4



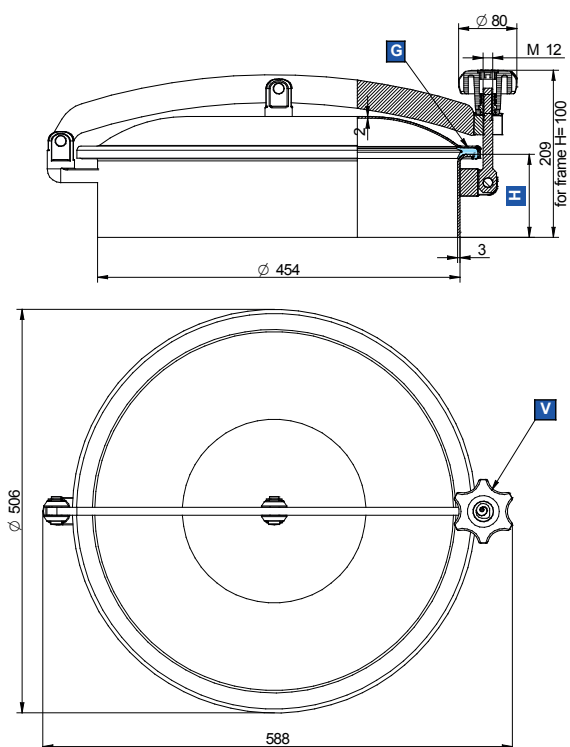
# mod. T1A/450



Ø 454 - Esterno telaio

## Chiusino circolare con apertura a ribaltamento.

Di serie con guarnizione in EPDM G/T450  
e volantino in nylon blu MEC/80.  
Guarnizione sul telaio non incollata.  
AISI 304L-14307 / AISI 316L-14404.  
Interno telaio spazzolato  $\leq 0,5$  Ra



Disponibile anche con foro per valvola di sfiato.  
A richiesta: volantino in inox MEC/80.

- G** Guarnizione
- H** Altezza telaio
- V** Volantino

Mod.	H (mm)	P. max (bar)	Peso (kg)
T1/450A	100	0,0	11,2
T1/451A	150	0,0	12,9
T1/452A	200	0,0	14,5



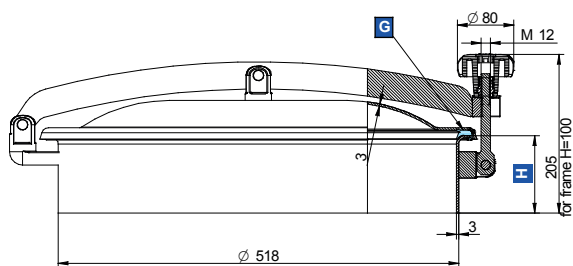
# mod. T1A/500

Ø 518 - Esterno telaio



## Chiusino circolare con apertura a ribaltamento.

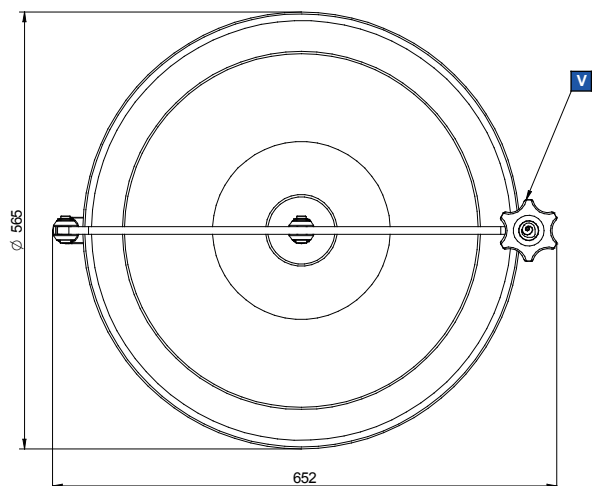
Di serie con guarnizione in EPDM G/T500  
e volantino in nylon blu MEC/80.  
Guarnizione sul telaio non incollata.  
AISI 304L-14307 / AISI 316L-14404.  
Interno telaio spazzolato  $\leq 0,5 \text{ Ra}$



Disponibile anche con foro per valvola di sfiato.  
A richiesta: volantino in inox MEC/80.

- G** Guarnizione
- H** Altezza telaio
- V** Volantino

Mod.	H (mm)	P. max (bar)	Peso (kg)
T1A/500	100	0,0	14,8
T1A/501	150	0,0	16,7
T1A/502	200	0,0	18,6



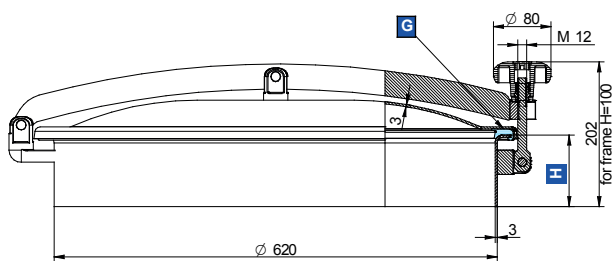
# mod. T1A/600



Ø 620 - Esterno telaio

## Chiusino circolare con apertura a ribaltamento.

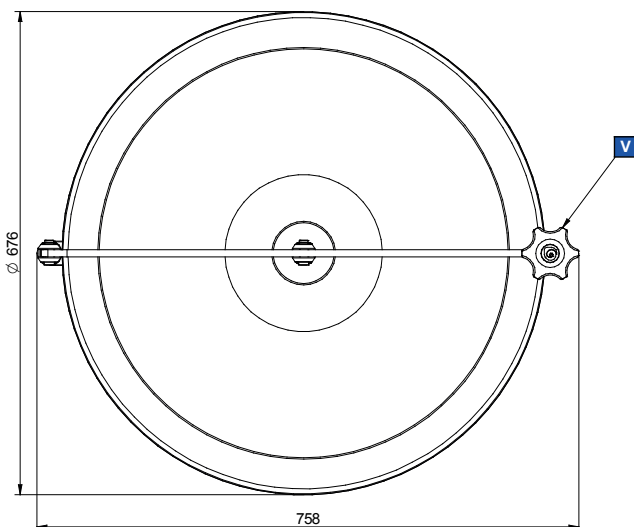
Di serie con guarnizione in EPDM G/T600  
e volantino in nylon blu MEC/80.  
Guarnizione sul telaio non incollata.  
AISI 304L-14307 / AISI 316L-14404.  
Interno telaio spazzolato  $\leq 0,5$  Ra



Disponibile anche con foro per valvola di sfiato.  
A richiesta: volantino in inox MEC/80.

- G** Guarnizione
- H** Altezza telaio
- V** Volantino

Mod.	H (mm)	P. max (bar)	Peso (kg)
T1A/600	100	0,0	23
T1A/601	150	0,0	26,4
T1A/602	200	0,0	27,8



# mod. T/400



Ø 404 - Esterno telaio

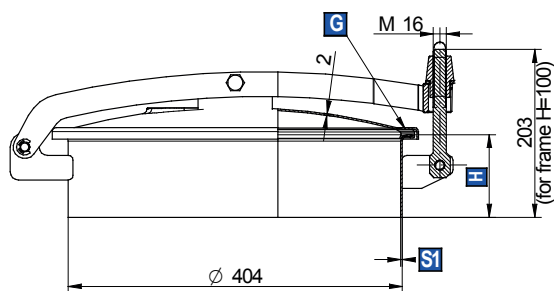
## Chiusino circolare con apertura a ribaltamento

Di serie con guarnizione in EPDM G/T400

e volantino in inox VI/165/A.

Guarnizione sul telaio non incollata.

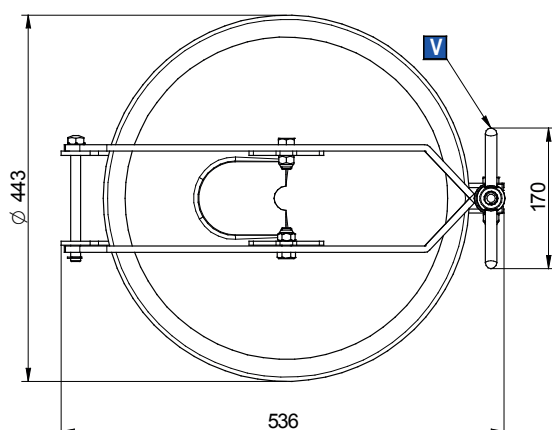
AISI 304L-14307 / AISI 316L-14404



Disponibile anche con foro per valvola di sfiato.  
A richiesta: volantino in inox MEC/80, volantino in nylon blu MEC/80.

- G** Guarnizione
- H** Altezza telaio
- V** Volantino

Mod.	H (mm)	P. max (bar)	Peso (kg)
T/400	100	0,1	9,1
T/401	150	0,1	10,1
T/402	200	0,1	11,0



# mod. T/450



Ø 454 - Esterno telaio

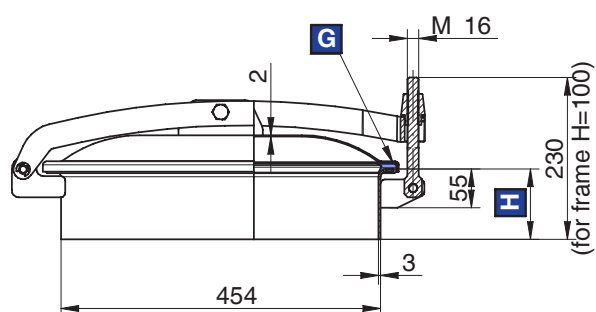
## Chiusino circolare con apertura a ribaltamento

Di serie con guarnizione in EPDM G/T450

e volantino in inox VI/165/A.

Guarnizione sul telaio non incollata.

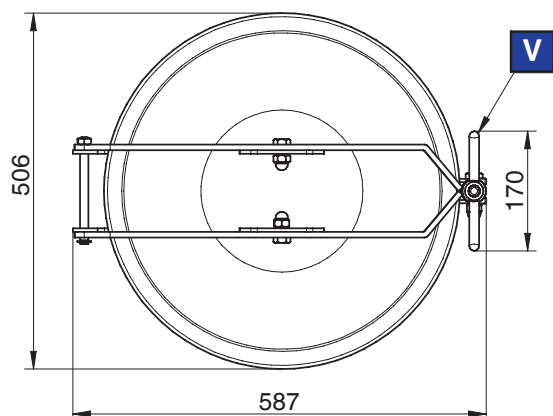
AISI 304L-14307 / AISI 316L-14404



Disponibile anche con foro per valvola di sfiato.  
A richiesta: volantino in inox MEC/80, volantino in nylon blu MEC/80.

- G** Guarnizione
- H** Altezza telaio
- V** Volantino

Mod.	H (mm)	P. max (bar)	Peso (kg)
T/450	100	0,1	14,8
T/451	150	0,1	16,7
T/452	200	0,1	18,6



# mod. T/500



Ø 518 - Esterno telaio

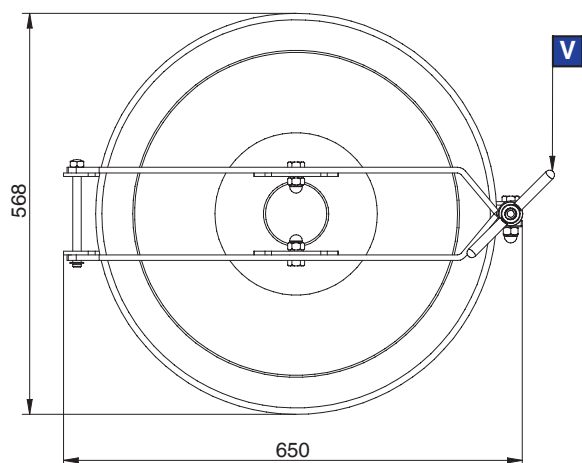
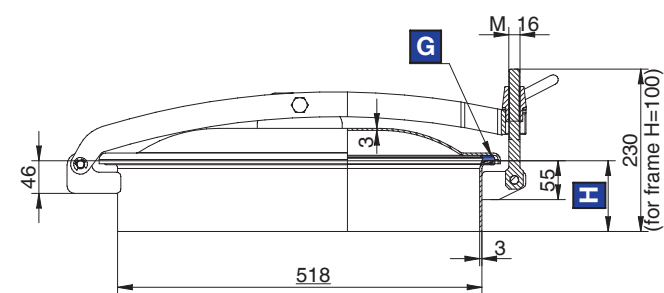
## Chiusino circolare con apertura a ribaltamento

Di serie con guarnizione in EPDM G/T500

e volantino in inox VI/165/A.

Guarnizione sul telaio non incollata.

AISI 304L-14307 / AISI 316L-14404



Disponibile anche con foro per valvola di sfiato.  
A richiesta: volantino in inox MEC/80, volantino in nylon blu MEC/80.

- G** Guarnizione
- H** Altezza telaio
- V** Volantino

Mod.	H (mm)	P. max (bar)	Peso (kg)
T/500	100	0,1	16,2
T/501	150	0,1	18,1
T/502	200	0,1	20,0





# mod. T/600



Ø 620 - Esterno telaio

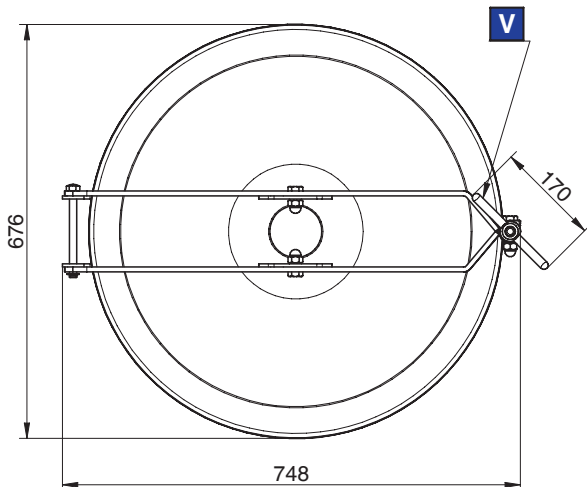
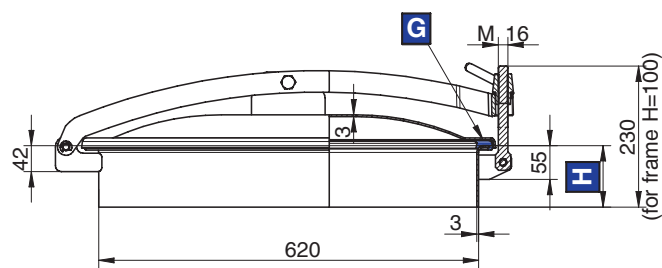
## Chiusino circolare con apertura a ribaltamento

Di serie con guarnizione in EPDM G/T600

e volantino in inox VI/165/A.

Guarnizione sul telaio non incollata.

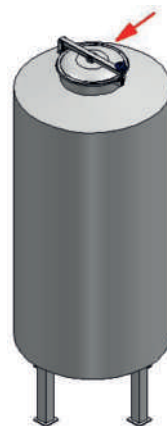
AISI 304L-14307 / AISI 316L-14404



Disponibile anche con foro per valvola di sfiato.  
A richiesta: volantino in inox MEC/80, volantino in nylon blu MEC/80.

- G** Guarnizione
- H** Altezza telaio
- V** Volantino

Mod.	H (mm)	P. max (bar)	Peso (kg)
T/600	100	0,0	21
T/601	150	0,0	23,7
T/602	200	0,0	26,4



# mod. T1/G400



Ø 404 - Esterno telaio

## Chiusino circolare con coperchio in vetro ed apertura a ribaltamento

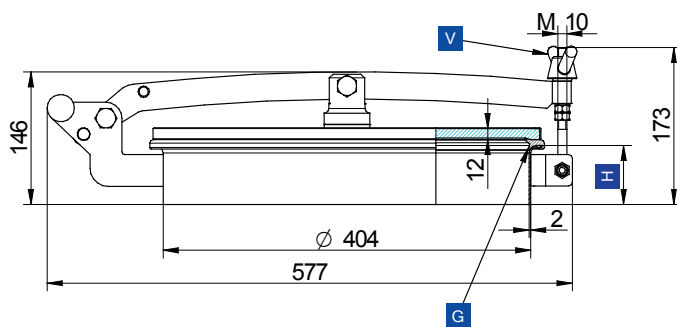
Di serie con guarnizione in EPDM G/T400.

Volantino in inox VI/295 e spina posteriore di sicurezza.

Guarnizione sul telaio non incollata.

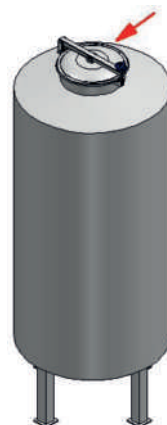
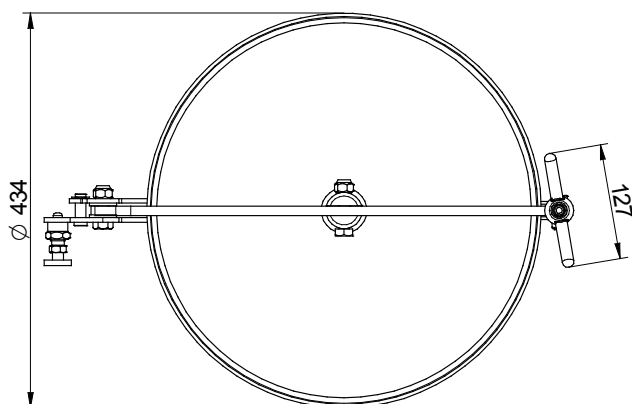
AISI 304L-14307 / AISI 316L-14404

Vetro calciosodico temperato. Temperatura massima 120°C



- G** Guarnizione
- H** Altezza telaio
- V** Volantino

Mod.	H (mm)	P. max (bar)	Peso (kg)
T1/G400	65	0,0	9,3
T1/G401	100	0,0	10,0
T1/G402	150	0,0	10,9
T1/G403	200	0,0	12,0



# mod. T1/G450



Ø 454 - Esterno telaio

## Chiusino circolare con coperchio in vetro ed apertura a ribaltamento

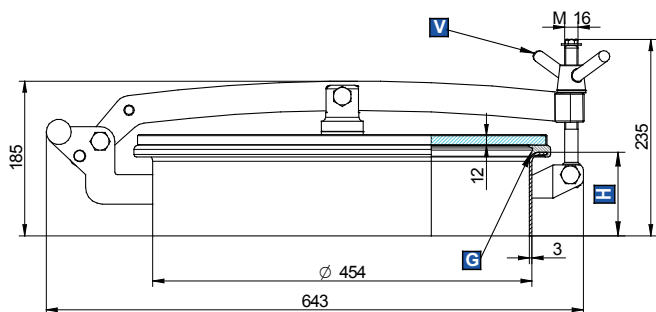
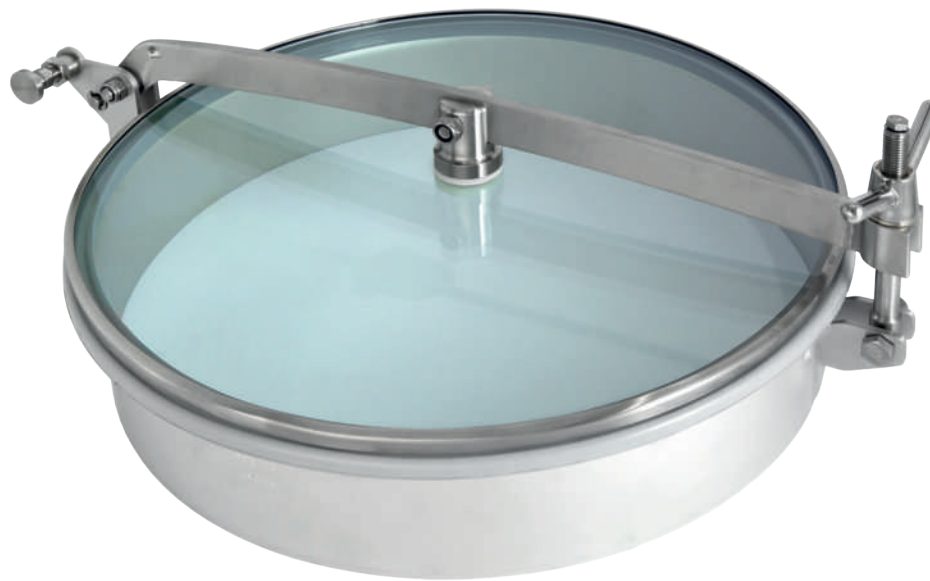
Di serie con guarnizione in EPDM G/T450.

Volantino in inox VI/165/A e spina posteriore di sicurezza.

Guarnizione sul telaio non incollata.

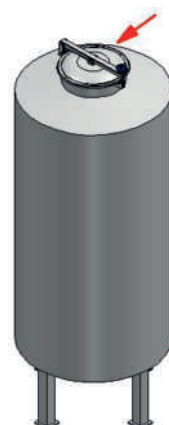
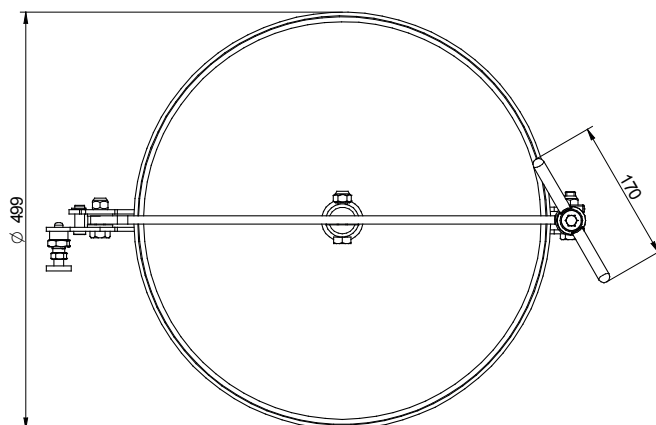
AISI 304L-14307 / AISI 316L-14404

Vetro calciosodico temperato. Temperatura massima 120°C



- G** Guarnizione
- H** Altezza telaio
- V** Volantino

Mod.	H (mm)	P. max (bar)	Peso (kg)
T1/G450	100	0,0	11,9
T1/G451	150	0,0	13,7
T1/G452	200	0,0	15,5



# mod. **T1/G500**



Ø 518 - Esterno telaio

## Chiusino circolare con coperchio in vetro ed apertura a ribaltamento

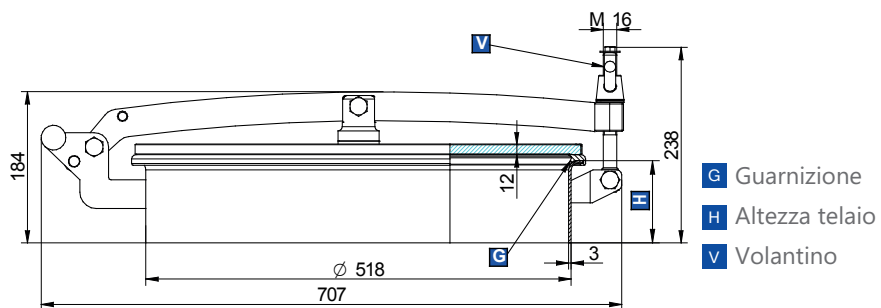
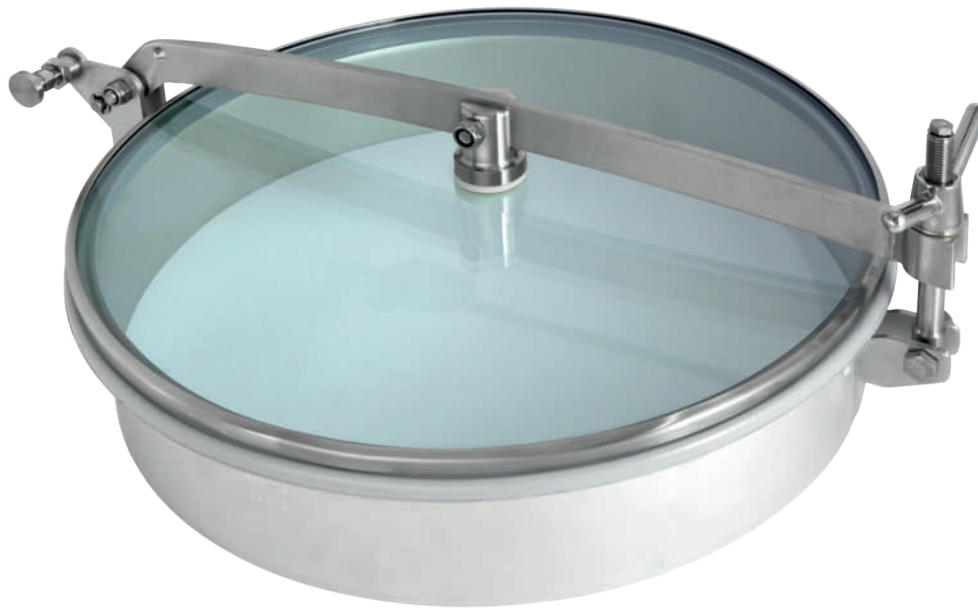
Di serie con guarnizione in EPDM G/T500.

Volantino in inox VI/165/A e spina posteriore di sicurezza.

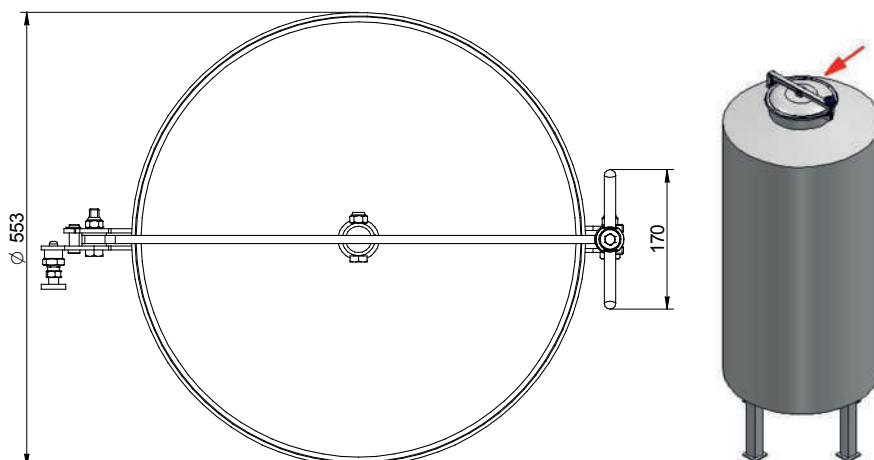
Guarnizione sul telaio non incollata.

AISI 304L-14307 / AISI 316L-14404

Vetro calciosodico temperato. Temperatura massima 120°C



Mod.	H (mm)	P. max (bar)	Peso (kg)
T1/G500	100	0,0	16,3
T1/G501	150	0,0	18,2
T1/G502	200	0,0	20,1



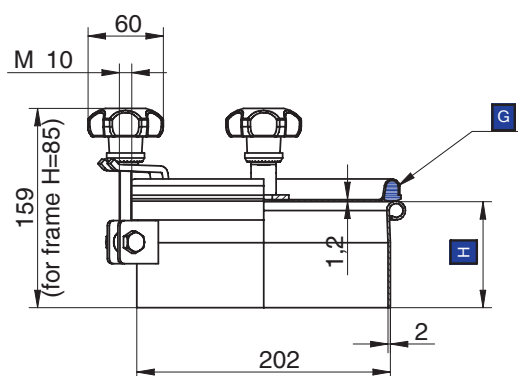
# mod. 235



Ø 202 - Esterno telaio

## Chiusino circolare

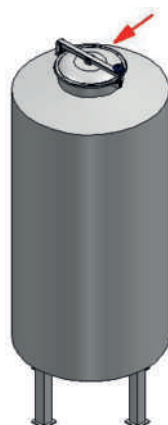
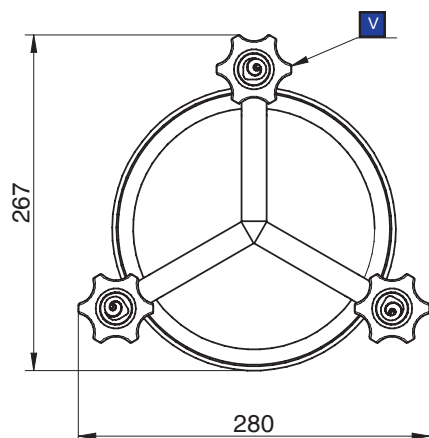
Di serie con guarnizione in EPDM G/P200 e volantino in nylon blu MEC/60.  
Guarnizione sul coperchio non incollata.  
AISI 304L-14307 / AISI 316L-14404



Disponibile anche con foro per valvola di sfiato.  
A richiesta: volantino in inox VI/295.

- G** Guarnizione
- H** Altezza telaio
- V** Volantino

Mod.	H (mm)	P. max (bar)	Peso (kg)
235	85	0,6	3
236	150	0,6	3,5
237	200	0,6	3,8



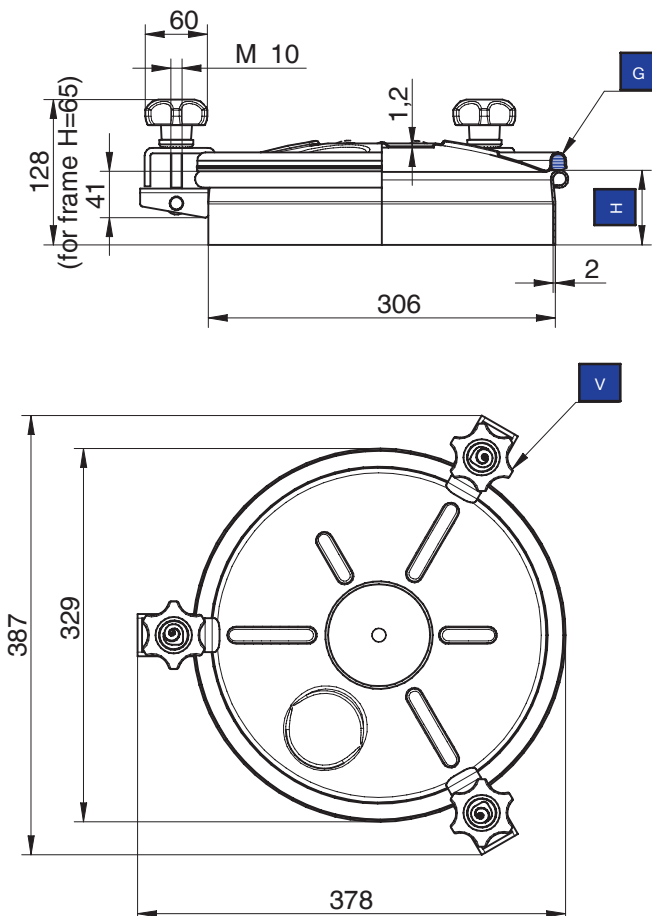
# mod. 245



Ø 306 - Esterno telaio

## Chiusino circolare

Di serie con guarnizione in EPDM G/TR300 e volantino in nylon blu MEC/60.  
Guarnizione sul coperchio non incollata.  
AISI 304L-14307 / AISI 316L-14404



Disponibile anche con foro per valvola di sfiato.  
A richiesta: volantino in inox VI/295;

- G** Guarnizione
- H** Altezza telaio
- V** Volantino

Mod.	H (mm)	P. max (bar)	Peso (kg)
245	65	0,1	3,2
246	100	0,1	3,8
247	150	0,1	4,6
248	200	0,1	5,4





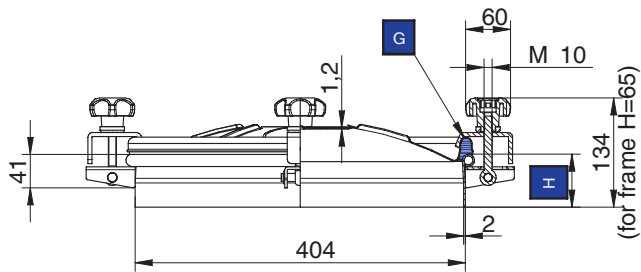
# mod. 255



Ø 404 - Esterno telaio

## Chiusino circolare

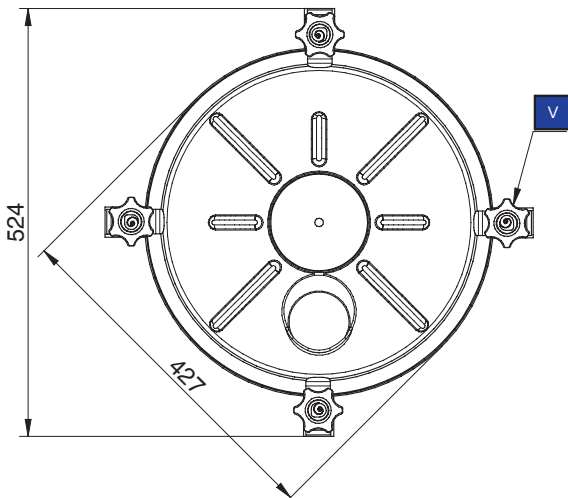
Di serie con guarnizione in EPDM G/AE e volantino in nylon blu MEC/60.  
Guarnizione sul coperchio non incollata.  
AISI 304L-14307 / AISI 316L-14404



Disponibile anche con foro per valvola di sfiato.  
A richiesta: volantino in inox VI/295.

- G** Guarnizione
- H** Altezza telaio
- V** Volantino

Mod.	H (mm)	P. max (bar)	Peso (kg)
255	65	0,2	5
256	100	0,2	5,8
257	150	0,2	7
258	200	0,2	8,2





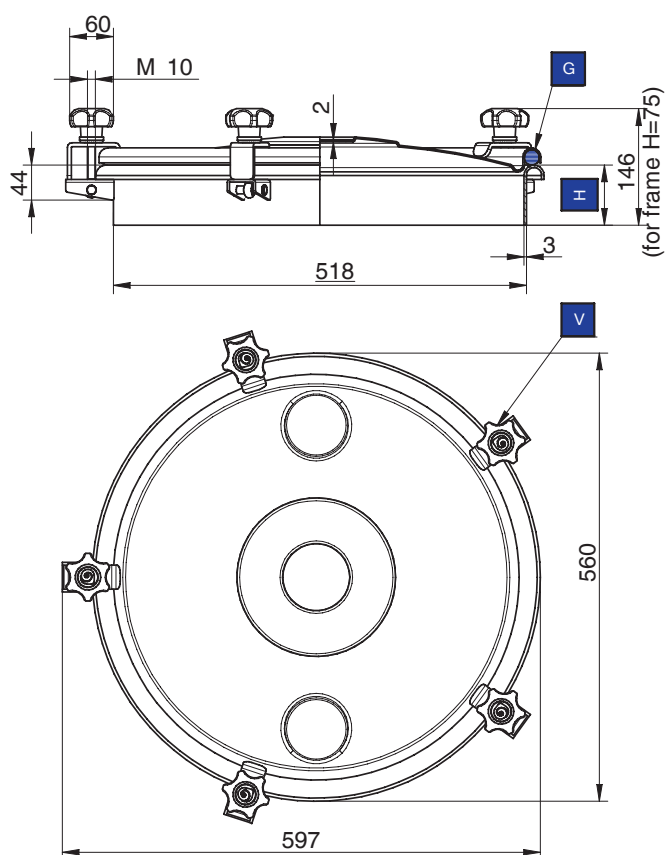
# mod. 275



Ø 518 - Esterno telaio

## Chiusino circolare

Di serie con guarnizione in EPDM G/TR500 e volantino in nylon blu MEC/60.  
Guarnizione sul coperchio non incollata.  
AISI 304L-14307 / AISI 316L-14404



Disponibile anche con foro per valvola di sfiato.  
A richiesta: volantino in inox VI/295.

- G** Guarnizione
- H** Altezza telaio
- V** Volantino

Mod.	H (mm)	P. max (bar)	Peso (kg)
275	75	0,2	10,7
276	100	0,2	11,8
277	150	0,2	13,6
278	200	0,2	15,4



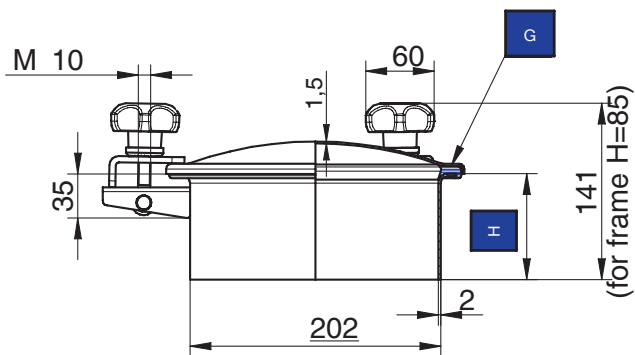
# mod. 3V/200



Ø 202 - Esterno telaio

## Chiusino circolare

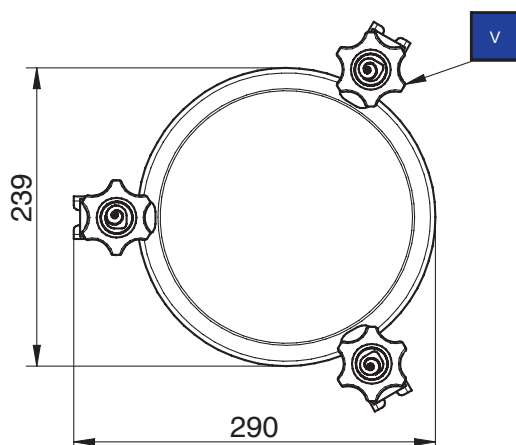
Di serie con guarnizione in EPDM G/T200 e volantino in nylon blu MEC/60.  
Guarnizione sul telaio non incollata.  
AISI 304L-14307 / AISI 316L-14404



A richiesta: volantino in inox V/1/295.

- G** Guarnizione
- H** Altezza telaio
- V** Volantino

Mod.	H (mm)	P. max (bar)	Peso (kg)
3V/200	85	0,4	2,6
3V/201	150	0,4	3,3
3V/202	200	0,4	3,9



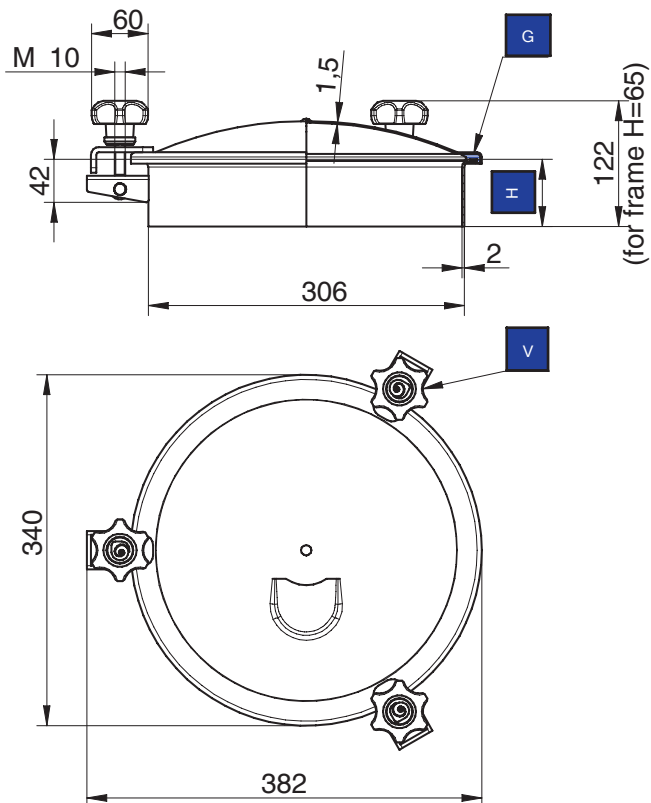
# mod. 3V/300



Ø 306 - Esterno telaio

## Chiusino circolare

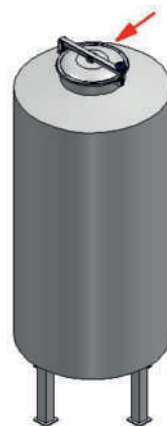
Di serie con guarnizione in EPDM G/T300 e volantino in nylon blu MEC/60.  
Guarnizione sul telaio non incollata.  
AISI 304L-14307 / AISI 316L-14404



A richiesta: volantino in inox VI/295

- G** Guarnizione
- H** Altezza telaio
- V** Volantino

Mod.	H (mm)	P. max (bar)	Peso (kg)
3V/300	65	0,15	3,3
3V/301	100	0,15	3,7
3V/302	150	0,15	4,3
3V/303	200	0,15	4,8



# mod. 4V/400



Ø 404 - Esterno telaio

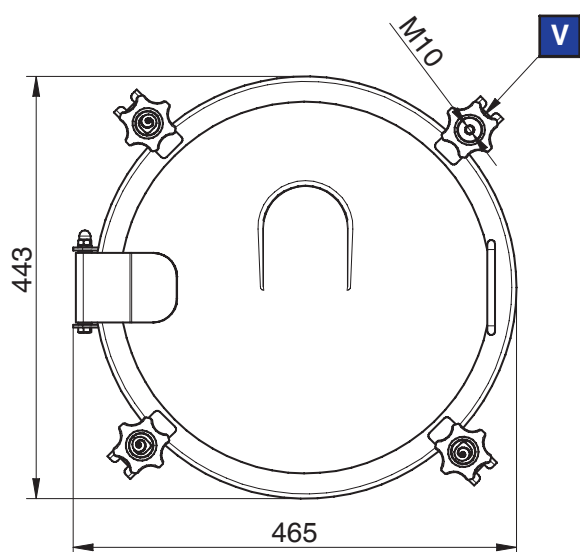
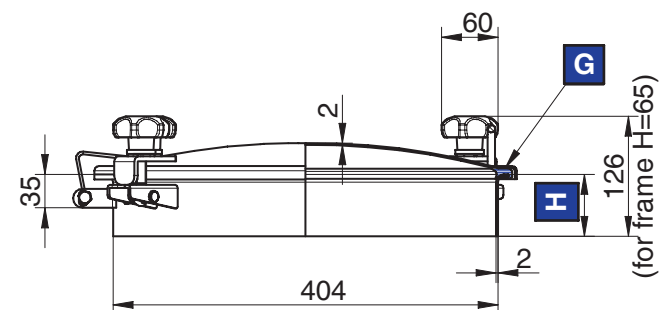
## Chiusino circolare con apertura a ribaltamento

Di serie con guarnizione in EPDM G/T400

e volantino in nylon blu MEC/60.

Guarnizione sul telaio non incollata.

AISI 304L-14307 / AISI 316L-14404



Disponibile anche con foro per valvola di sfiato.  
A richiesta: volantino in inox VI/295 ed apertura a bandiera

- G** Guarnizione
- H** Altezza telaio
- V** Volantino

Mod.	H (mm)	P. max (bar)	Peso (kg)
4V/400	65	0,2	6,2
4V/401	100	0,2	7
4V/402	150	0,2	8
4V/403	200	0,2	9



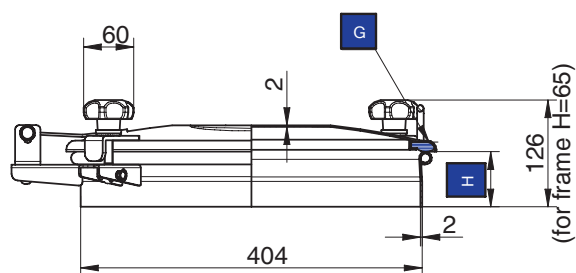
# mod. N/240/4V



Ø 404 - Esterno telaio

## Chiusino circolare con apertura a ribaltamento e a bandiera

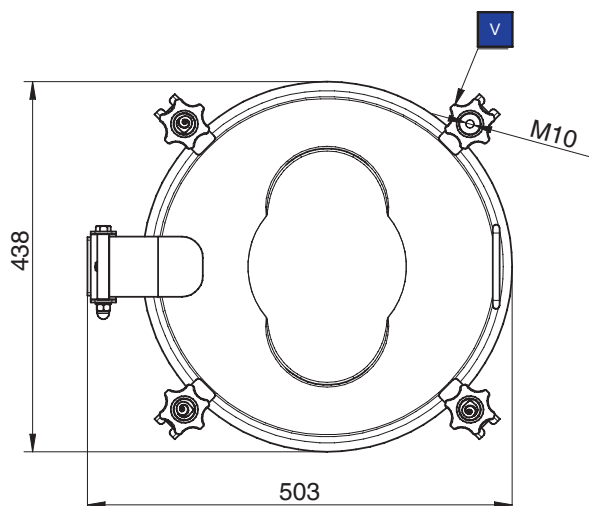
Di serie con guarnizione in EPDM G/NL250 e volantino in nylon blu MEC/60.  
Guarnizione sul coperchio non incollata.  
AISI 304L-14307 / AISI 316L-14404



Coperchio con doppia sede, a richiesta con foro per valvola di sfiato.  
A richiesta: volantino in inox VI/295.

- G** Guarnizione
- H** Altezza telaio
- V** Volantino

Mod.	H (mm)	P. max (bar)	Peso (kg)
N/240/4V	65	0,2	5,6
N/241/4V	100	0,2	6,3
N/242/4V	150	0,2	7,3
N/243/4V	200	0,2	8,3



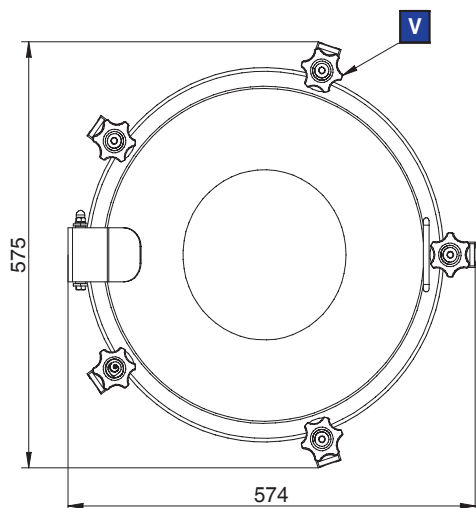
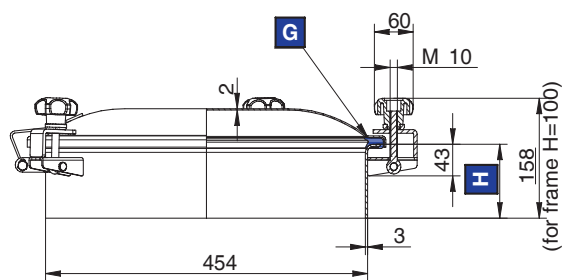
# mod. 5V/450



Ø 454 - Esterno telaio

## Chiusino circolare con apertura a ribaltamento

Di serie con guarnizione in EPDM G/T450  
e volantino in nylon blu MEC/60.  
Guarnizione sul telaio non incollata.  
AISI 304L-14307 / AISI 316L-14404



Disponibile anche con foro per valvola di sfiato.  
A richiesta: volantino in inox VI/295 ed apertura a bandiera

- G** Guarnizione
- H** Altezza telaio
- V** Volantino

Mod.	H (mm)	P. max (bar)	Peso (kg)
5V/450	100	0,5	10
5V/451	150	0,5	11,6
5V/452	200	0,5	13,2



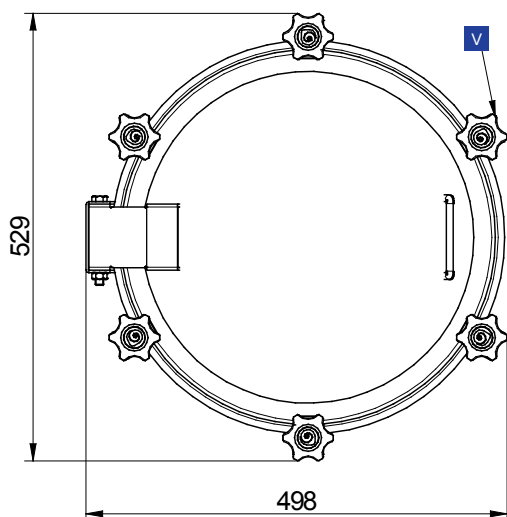
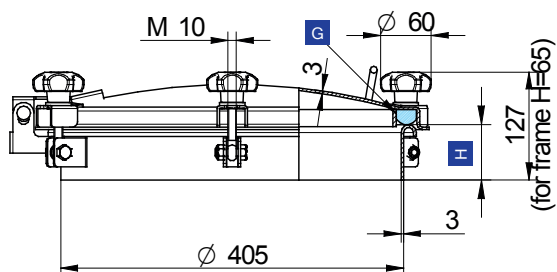
# mod. 6V/250



Ø 405 - Esterno telaio

## Chiusino circolare con apertura a ribaltamento

Di serie con guarnizione in EPDM G/6V250 e volantino in nylon blu MEC/60. Guarnizione sul coperchio non incollata. AISI 304L-14307 / AISI 316L-14404



### Conforme ai requisiti PED

A richiesta: volantino in inox VI/295 ed apertura a bandiera.

- G** Guarnizione
- H** Altezza telaio
- V** Volantino

Mod.	H (mm)	P. max (bar)	Peso (kg)
6V/250	65	1,2	7,9
6V/251	100	1,2	8,5
6V/252	150	1,2	9,4
6V/253	200	1,2	10,2





# mod. 6V/500



Ø 518 - Esterno telaio

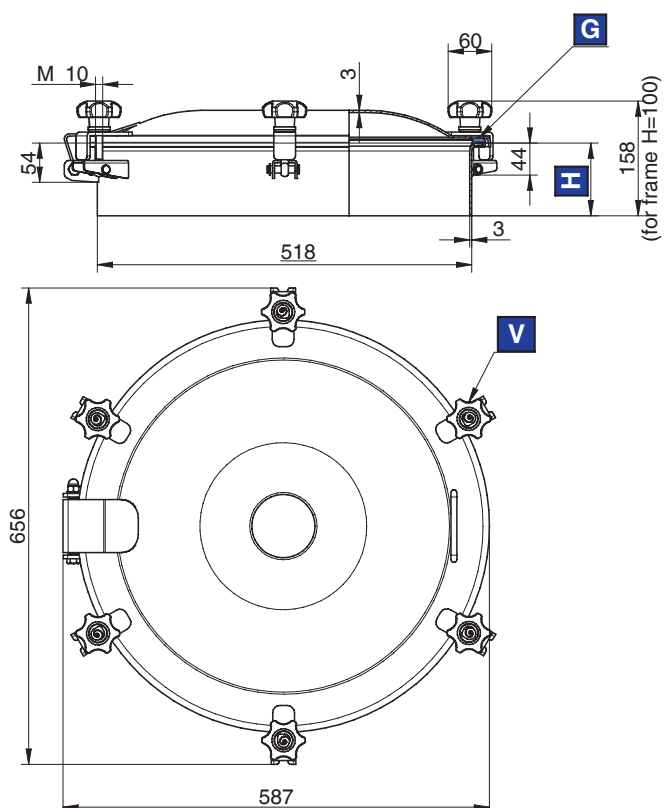
## Chiusino circolare con apertura a ribaltamento

Di serie con guarnizione in EPDM G/T500

e volantino in nylon blu MEC/60.

Guarnizione sul telaio non incollata.

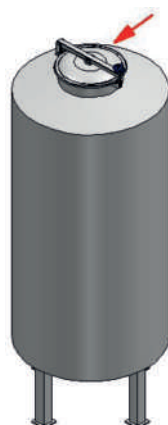
AISI 304L-14307 / AISI 316L-14404



Disponibile anche con foro per valvola di sfiato.  
A richiesta: volantino in inox VI/295 ed apertura a bandiera.

- G** Guarnizione
- H** Altezza telaio
- V** Volantino

Mod.	H (mm)	P. max (bar)	Peso (kg)
6V/500	100	0,5	12,3
6V/501	150	0,5	13,9
6V/502	200	0,5	15,5



# mod. 8V/600



Ø 620 - Esterno telaio

## Chiusino circolare con apertura a ribaltamento

Di serie con guarnizione in EPDM G/T600

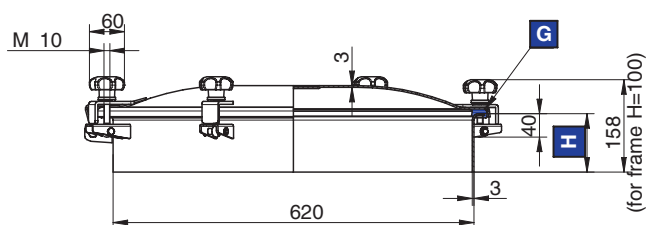
e volantino in nylon blu MEC/60.

Guarnizione sul telaio non incollata.

AISI 304L-14307 / AISI 316L-14404

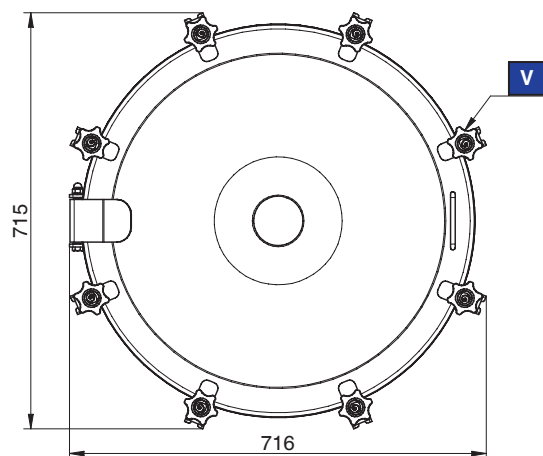


Disponibile anche con foro per valvola di sfiato.  
A richiesta: volantino in inox VI/295 ed apertura a bandiera



- G** Guarnizione
- H** Altezza telaio
- V** Volantino

Mod.	H (mm)	P. max (bar)	Peso (kg)
8V/600	100	0,2	19,2
8V/601	150	0,2	21,9
8V/602	200	0,2	24,6



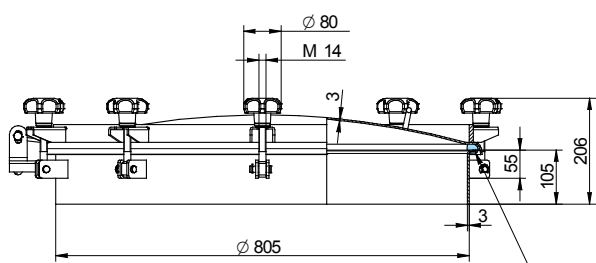
# mod. 10V/800



Ø 805 - Esterno telaio

## Chiusino circolare con apertura a ribaltamento ed a bandiera

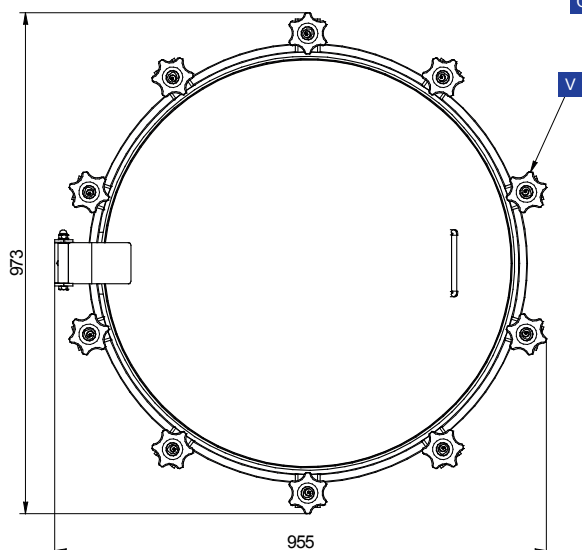
Di serie con guarnizione in EPDM G/800  
e volantino in nylon blu MEC/80.  
Guarnizione sul telaio non incollata.  
AISI 304L-14307 / AISI 316L-14404



A richiesta: volantino in inox VI/170.

- G** Guarnizione
- H** Altezza telaio
- V** Volantino

Mod.	H (mm)	P. max (bar)	Peso (kg)
10V/800	105	0,2	30,5







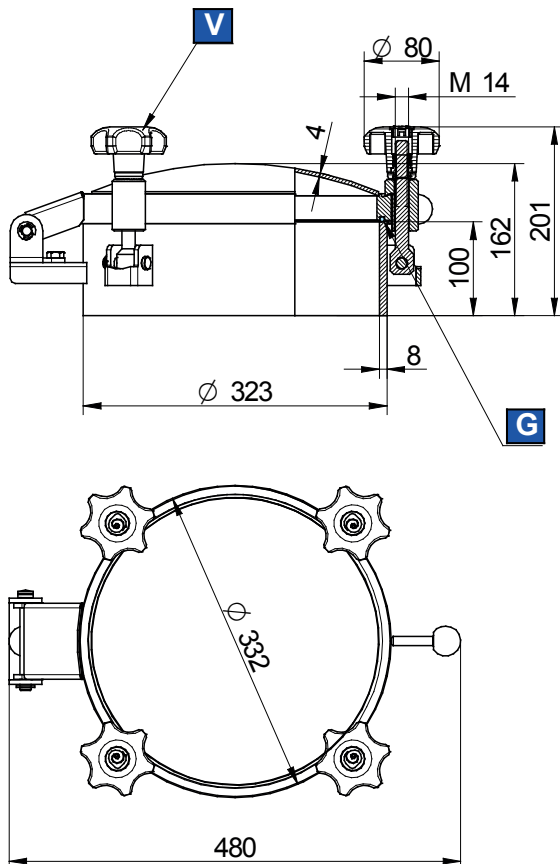
## Chiusini a pressione

---



**Chiusino circolare a pressione leggera, con apertura a ribaltamento e bandiera**

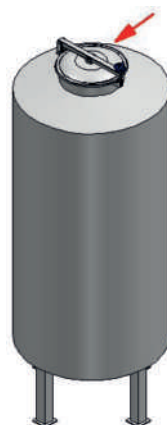
Di serie con guarnizione in EPDM G/300P e volantino in nylon blu MEC/80.  
 Guarnizione sul coperchio non incollata.  
 AISI 304L-14307/AISI 316L-14404



A richiesta volantino inox MEC/80 e VI/170.

- G** Guarnizione
- v** Volantino

Mod.	N° Vol.	P. max (bar)	Peso (kg)
300L/E	4	-1 / 2	15,5



# mod. 400L/E



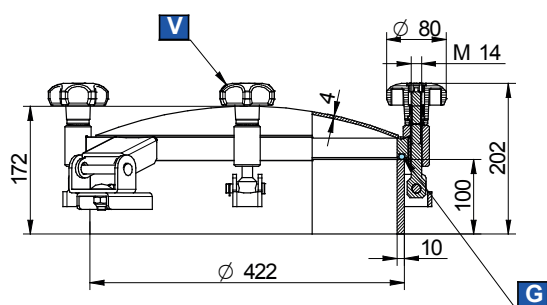
Ø 422- Esterno telaio

## Chiusino circolare a pressione leggera, con apertura a ribaltamento e bandiera

Di serie con guarnizione in EPDM G/400P e volantino in nylon blu MEC/80.  
Guarnizione sul coperchio non incollata.  
AISI 304L-14307/AISI 316L-14404

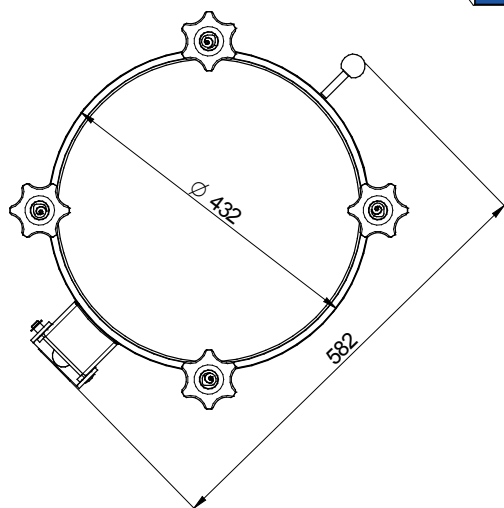


A richiesta volantino inox MEC/80 e VI/170.



- G** Guarnizione
- V** Volantino

Mod.	N° Vol.	P. max (bar)	Peso (kg)
400L/E	4	-1 / 2	23





# mod. 450L/E

Ø 476- Esterno telaio

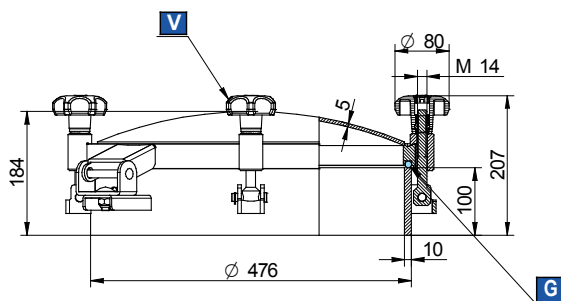


## Chiusino circolare a pressione leggera, con apertura a ribaltamento e bandiera

Di serie con guarnizione in EPDM G/450P e volantino in nylon blu MEC/80.

Guarnizione sul coperchio non incollata.

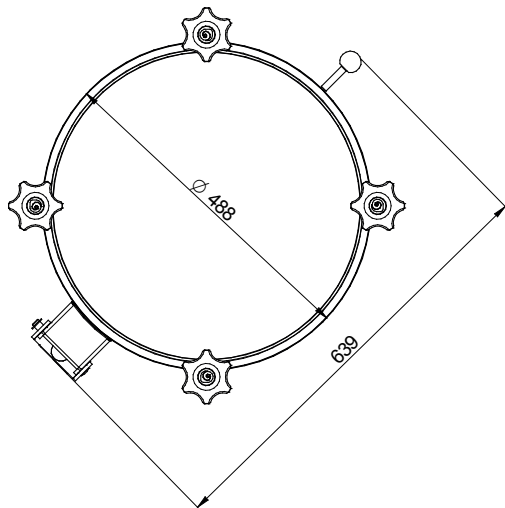
AISI 304L-14307/AISI 316L-14404



A richiesta volantino inox MEC/80 e VI/170.

- G Guarnizione
- V Volantino

Mod.	N° Vol.	P. max (bar)	Peso (kg)
450L/E	4	-1 / 2	28,8



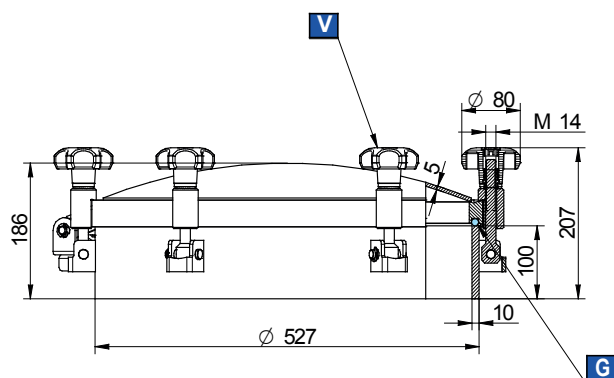


## Chiusino circolare a pressione leggera, con apertura a ribaltamento e bandiera

Di serie con guarnizione in EPDM G/500P e volantino in nylon blu MEC/80.

Guarnizione sul coperchio non incollata.

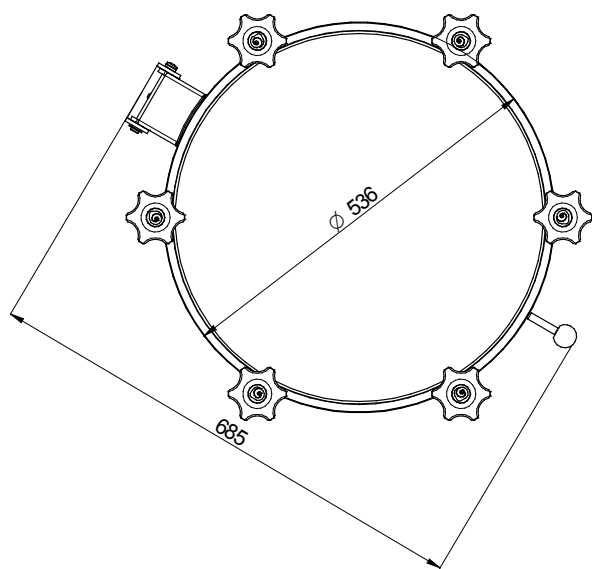
AISI 304L-14307/AISI 316L-14404



A richiesta volantino inox MEC/80 e VI/170.

- G** Guarnizione
- V** Volantino

Mod.	N° Vol.	P. max (bar)	Peso (kg)
500L/E	6	-1 / 2	33,8



# mod. 600L/E



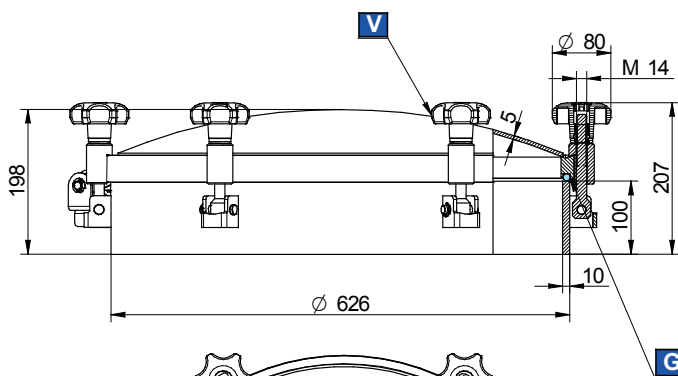
Ø 626- Esterno telaio

## Chiusino circolare a pressione leggera, con apertura a ribaltamento e bandiera

Di serie con guarnizione in EPDM G/600P e volantino in nylon blu MEC/80.

Guarnizione sul coperchio non incollata.

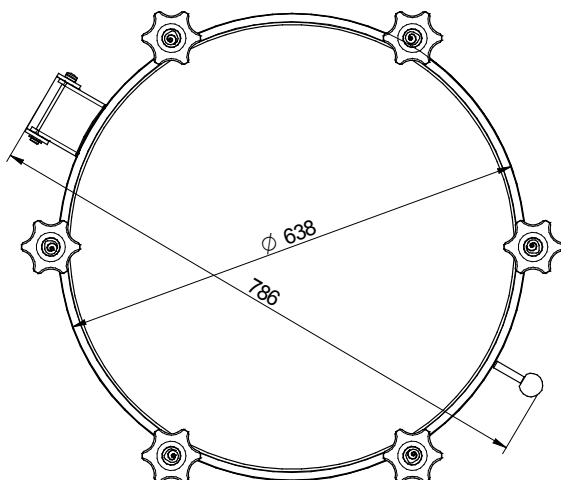
AISI 304L-14307/AISI 316L-14404



A richiesta volantino inox MEC/80 e VI/170.

- G** Guarnizione
- V** Volantino

Mod.	N° Vol.	P. max (bar)	Peso (kg)
600L/E	6	-1 / 2	41,3



# mod. 300L



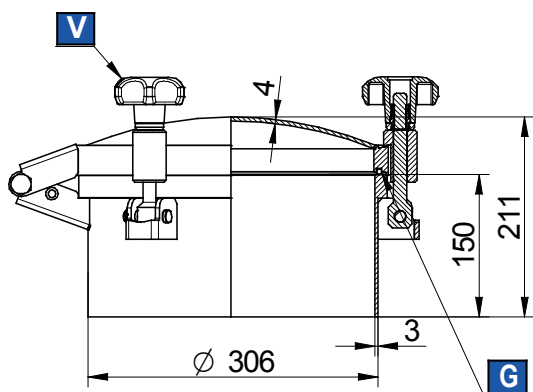
Ø 306 - Esterno telaio

## Chiusino circolare a pressione leggera con apertura a ribaltamento

Di serie con guarnizione in EPDM G/300P e volantino in nylon blu MEC/80.

Guarnizione sul coperchio non incollata.

AISI 304L-14307 / AISI 316L-14404.



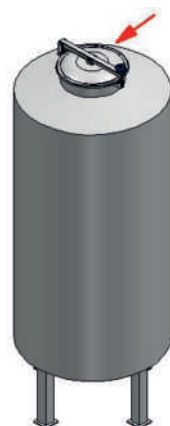
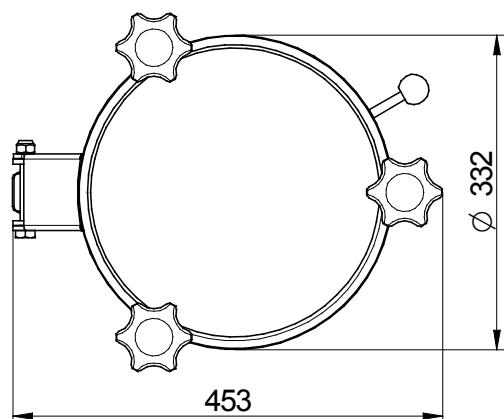
A richiesta: volantino in inox MEC/80 e VI/170

A richiesta: apertura a bandiera.

G Guarnizione

V Volantino

Mod.	N° Vol.	P. max (bar)	Peso (kg)
300L	3	-1/1	15,5



# mod. 400L



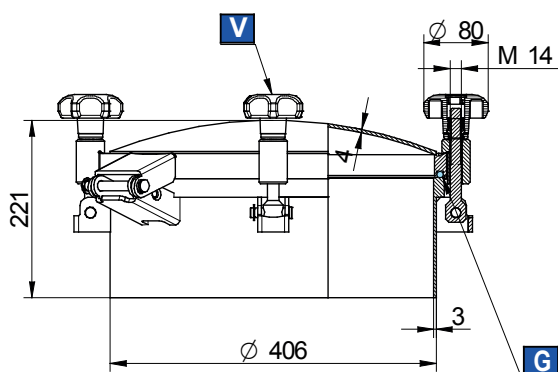
Ø 406 - Esterno telaio

## Chiusino circolare a pressione leggera con apertura a ribaltamento

Di serie con guarnizione in EPDM G/400P e volantino in nylon blu MEC/80.

Guarnizione sul coperchio non incollata.

AISI 304L-14307 / AISI 316L-14404.

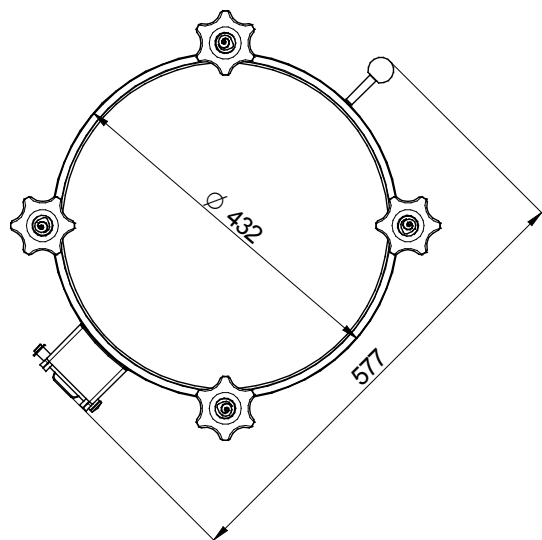


A richiesta: volantino in inox MEC/80 e VI/170  
A richiesta: apertura a bandiera.

**G** Guarnizione

**V** Volantino

Mod.	N° Vol.	P. max (bar)	Peso (kg)
400L	4	-1/1	21,0



# mod. 450L



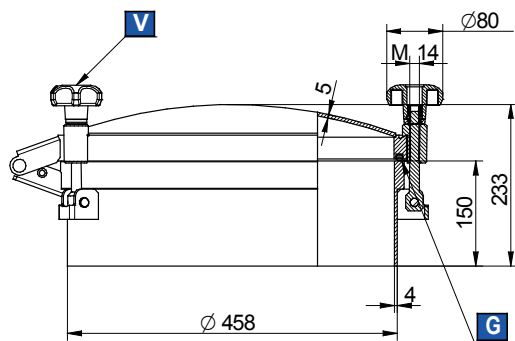
Ø 458 - Esterno telaio

## Chiusino circolare a pressione leggera con apertura a ribaltamento

Di serie con guarnizione in EPDM G/450P e volantino in nylon blu MEC/80.

Guarnizione sul coperchio non incollata.

AISI 304L-14307 / AISI 316L-14404



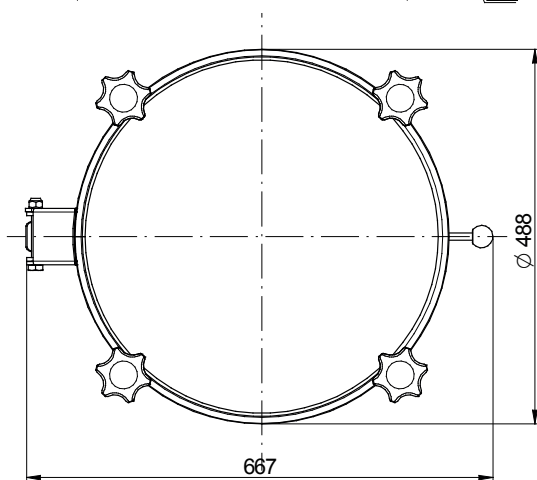
A richiesta volantino inox MEC/80 e VI/170

A richiesta: apertura a bandiera.

G Guarnizione

V Volantino

Mod.	N° Vol.	P. max (bar)	Peso (kg)
450L	4	-1/1	34,1



# mod. 500L



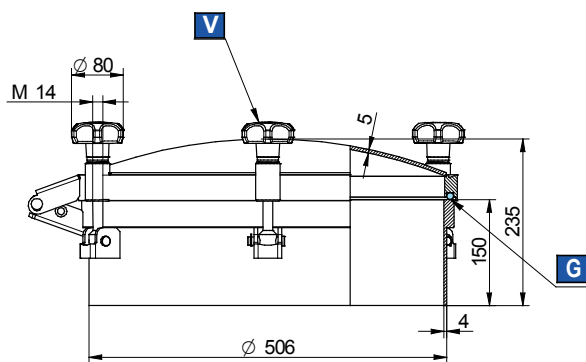
Ø 506- Esterno telaio

## Chiusino circolare a pressione leggera con apertura a ribaltamento

Di serie con guarnizione in EPDM G/500P e volantino in nylon blu MEC/80.

Guarnizione sul coperchio non incollata.

AISI 304L-14307/AISI 316L-14404.



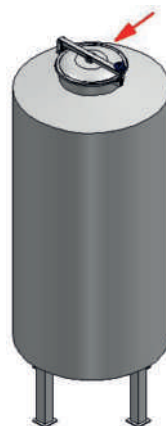
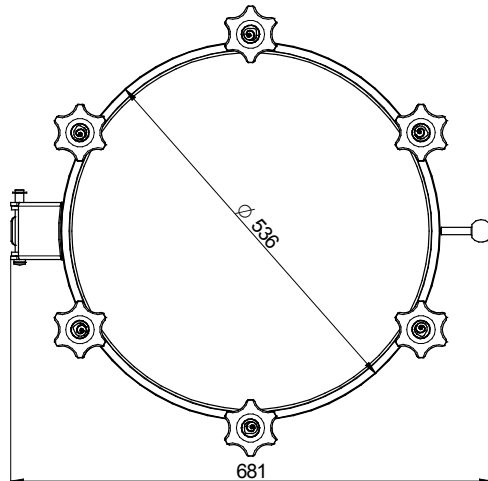
A richiesta volantino inox MEC/80 e VI/170

A richiesta: apertura a bandiera.

**G** Guarnizione

**V** Volantino

Mod.	N° Vol.	P. max (bar)	Peso (kg)
500L	6	-1/1	36,8





# mod. 600L



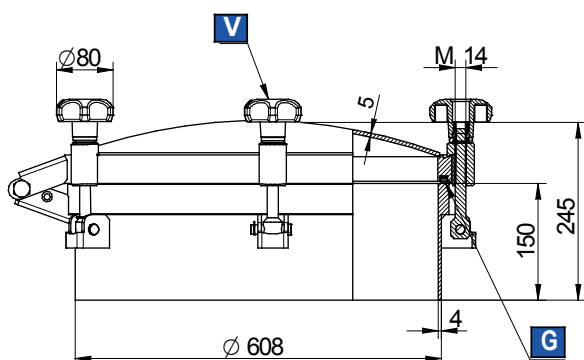
Ø 608 - Esterno telaio

## Chiusino circolare a pressione leggera con apertura a ribaltamento

Di serie con guarnizione in EPDM G/600P e volantino in nylon blu MEC/80.

Guarnizione sul coperchio non incollata.

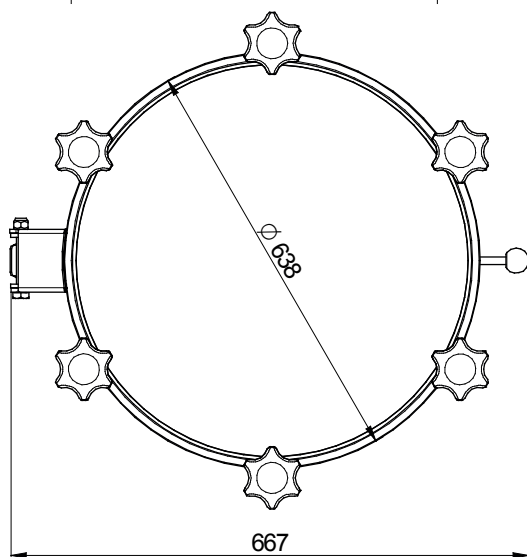
AISI 304L-14307 / AISI 316L-14404



A richiesta volantino inox MEC/80 e VI/170  
A richiesta: apertura a bandiera.

- G** Guarnizione
- V** Volantino

Mod.	N° Vol.	P. max (bar)	Peso (kg)
600L	6	-1/1	48,3



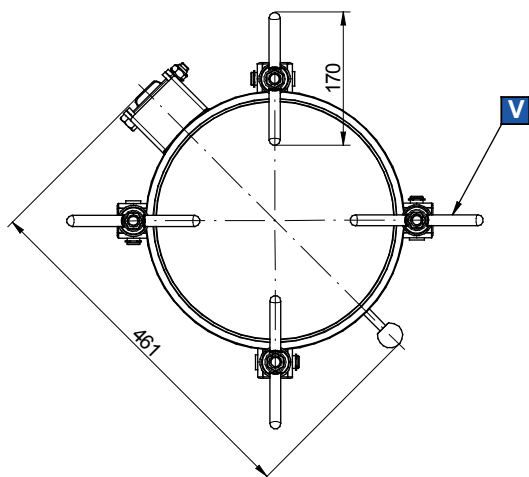
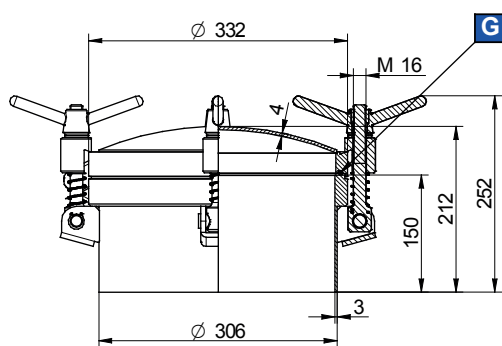


## Chiusino circolare a pressione, con apertura a ribaltamento

Di serie con guarnizione in EPDM G/300P e volantino in inox VI/165.

Guarnizione sul coperchio non incollata.

AISI 304L-14307 / AISI 316L-14404



## Conforme ai requisiti PED

A richiesta:

volantino in nylon blu MEC/80.

volantino in inox MEC/80.

apertura a bandiera.

spina di sicurezza solo sulla versione ad apert. a ribaltamento.

**G** Guarnizione

**V** Volantino

Mod.	N° Vol.	P. max (bar)	T.min C°/T.maxC°	Peso (kg)
300P	4	-1/5,4	-15°/100°	19,3
	4	-1/5,3	-15°/150°	
	4	-1/4,8	-15°/200°	
	6	-1/6,6	-15°/100°	20,8
	6	-1/6,1	-15°/150°	
	6	-1/5,4	-15°/200°	



# mod. 400P



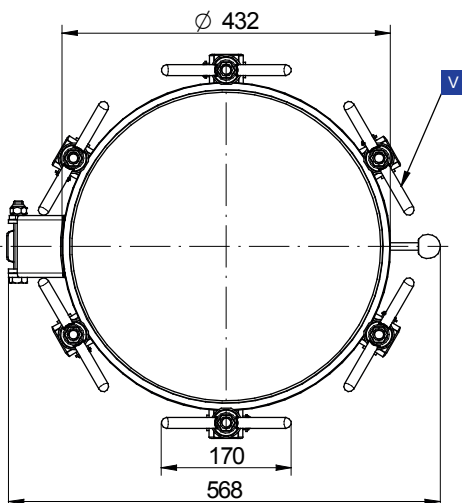
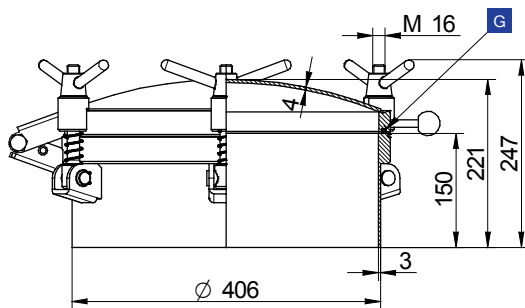
Ø 406mm - Esterno telaio

## Chiusino circolare a pressione, con apertura a ribaltamento

Di serie con guarnizione in EPDM G/400P e volantino in inox VI/165.

Guarnizione sul coperchio non incollata.

AISI 304L-14307 / AISI 316L-14404



## Conforme ai requisiti PED

A richiesta:

volantino in nylon blu MEC/80.

volantino in inox MEC/80.

apertura a bandiera.

spina di sicurezza solo sulla versione ad apert. a ribaltamento.

**G** Guarnizione

**V** Volantino

Mod.	N° Vol.	P. max (bar)	T.min C° / T.max C°	Peso (kg)
400P	4	-1 / 3	-15° / 100°	27,0
	4	-1 / 3	-15° / 150°	
	4	-1 / 3	-15° / 200°	
	6	-1 / 4,3	-15° / 100°	27,5
	6	-1 / 3,6	-15° / 150°	
	6	-1 / 3,3	-15° / 200°	
	8	-1 / 4,3	-15° / 100°	28,0
	8	-1 / 4	-15° / 150°	
8	-1 / 3,8	-15° / 200°		

# mod. 450P



Ø 458mm - Esterno telaio

## Chiusino circolare a pressione, con apertura a ribaltamento

Di serie con guarnizione in EPDM G/450P e volantino in inox VI/165.

Guarnizione sul coperchio non incollata.

AISI 304L-14307 / AISI 316L-14404



## Conforme ai requisiti PED

A richiesta:

volantino in nylon blu MEC/80.

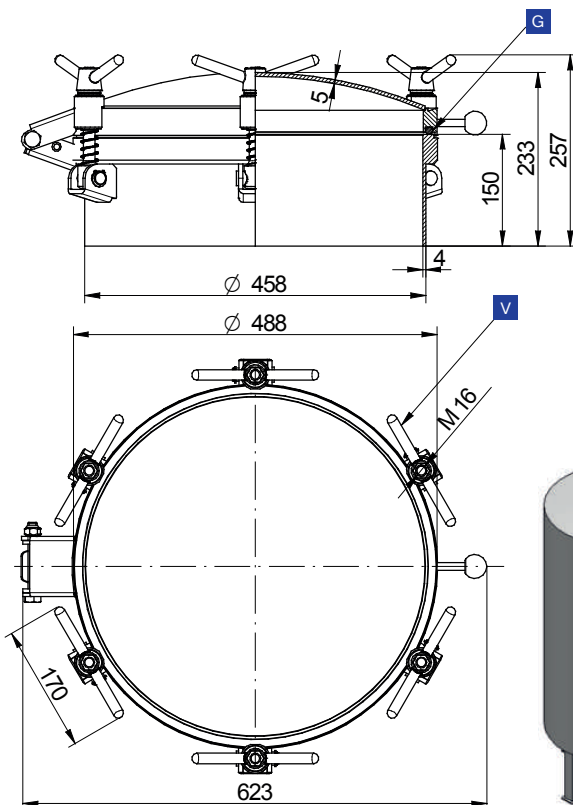
volantino in inox MEC/80.

apertura a bandiera.

spina di sicurezza solo sulla versione ad apert. a ribaltamento.

**G** Guarnizione

**V** Volantino



Mod.	N° Vol.	P. max (bar)	T.min C° / T.max C°	Peso (kg)
450P	4	-1 / 2,6	-15° / 100°	36,2
	4	-1 / 2,6	-15° / 150°	
	4	-1 / 2,6	-15° / 200°	
	6	-1 / 3,9	-15° / 100°	36,7
	6	-1 / 3,8	-15° / 150°	
	6	-1 / 3,5	-15° / 200°	
	8	-1 / 4,9	-15° / 100°	37,2
	8	-1 / 4,6	-15° / 150°	
	8	-1 / 4,1	-15° / 200°	
	10	-1 / 5	-15° / 100°	37,8
	10	-1 / 4,6	-15° / 150°	
	10	-1 / 4,4	-15° / 200°	

# mod. 500P



Ø 506mm - Esterno telaio

## Chiusino circolare a pressione, con apertura a ribaltamento

Di serie con guarnizione in EPDM G/500P e volantino in inox VI/165.

Guarnizione sul coperchio non incollata.

AISI 304L-14307 / AISI 316L-14404



### Conforme ai requisiti PED

A richiesta:

volantino in nylon blu MEC/80.

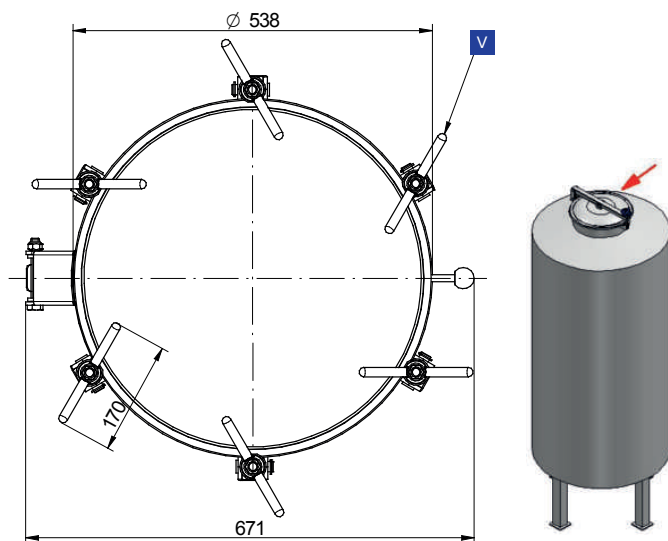
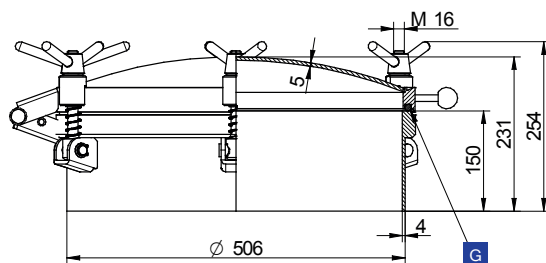
volantino in inox MEC/80.

apertura a bandiera.

spina di sicurezza solo sulla versione ad apert. a ribaltamento.

**G** Guarnizione

**V** Volantino



Mod.	N° Vol.	P. max (bar)	T.min C° / T.max C°	Peso (kg)
500P	6	-1 / 3,2	-15° / 100°	40,0
	6	-1 / 3,2	-15° / 150°	
	6	-1 / 3,2	-15° / 200°	
	8	-1 / 4,2	-15° / 100°	40,5
	8	-1 / 3,6	-15° / 150°	
	8	-1 / 3,4	-15° / 200°	
500P	10	-1 / 4,4	-15° / 100°	41,0
	10	-1 / 4,1	-15° / 150°	
	10	-1 / 3,9	-15° / 200°	

# mod. 600P



Ø 608mm - Esterno telaio

## Chiusino circolare a pressione, con apertura a ribaltamento

Di serie con guarnizione in EPDM G/600P

e volantino in inox VI/165.

Guarnizione sul coperchio non incollata.

AISI 304L-14307 / AISI 316L-14404



**G** Guarnizione

**V** Volantino

## Conforme ai requisiti PED

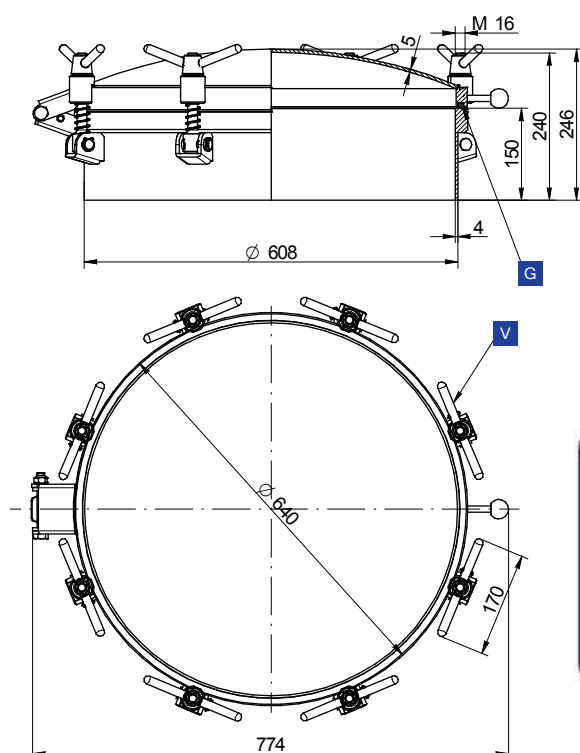
A richiesta:

volantino in nylon blu MEC/80.

volantino in inox MEC/80.

apertura a bandiera.

spina di sicurezza solo sulla versione ad apert. a ribaltamento.



Mod.	N° Vol.	P. max (bar)	T.min C° / T.max C°	Peso (kg)
600P	6	-1 / 2,1	-15° / 100°	50,0
	6	-1 / 1,8	-15° / 150°	
	6	-1 / 1,5	-15° / 200°	
	8	-1 / 2,9	-15° / 100°	50,5
	8	-1 / 2,9	-15° / 150°	
	8	-1 / 2,8	-15° / 200°	
	10	-1 / 3,7	-15° / 100°	51,0
	10	-1 / 3,4	-15° / 150°	
	10	-1 / 3,1	-15° / 200°	
	12	-1 / 4,2	-15° / 100°	51,5
	12	-1 / 3,9	-15° / 150°	
	12	-1 / 3,7	-15° / 200°	
	14	-1 / 4,2	-15° / 100°	52,0
	14	-1 / 3,9	-15° / 150°	
14	-1 / 3,7	-15° / 200°		



Portelle e chiusini per  
Serbatoi in vetroresina

---



mod. **14/L**



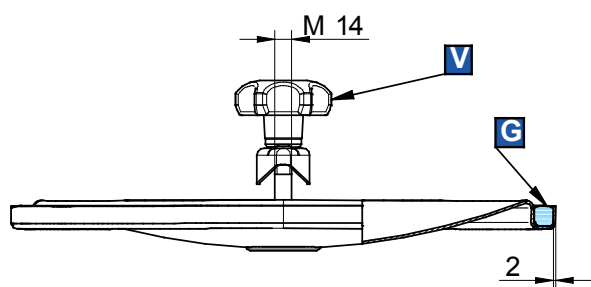
349mm x 455mm- Esterno coperchio

### Portella ovale ad apertura interna

Di serie con guarnizione in EPDM G/170 e volantino in nylon nero MEC/80.

Guarnizione sul coperchio non incollata.

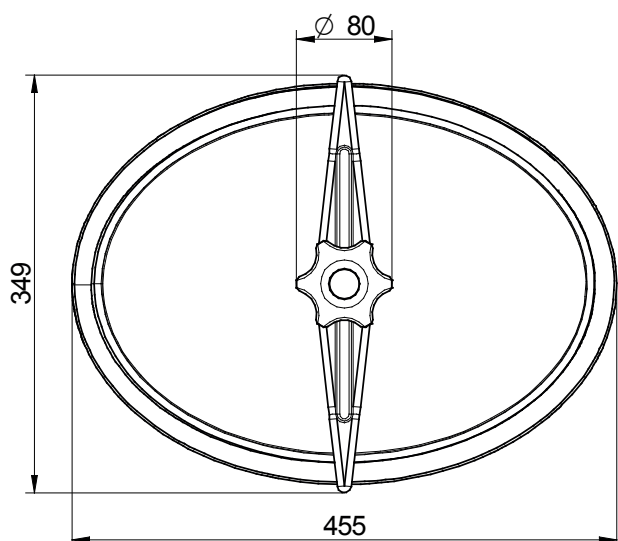
AISI 304L - 14307 / AISI 316L - 14404



A richiesta: volantino in nylon blu MEC/150.

- G Guarnizione
- v Volantino

Mod.	P. max (bar)	Peso (kg)
14/L	0/0	3,7



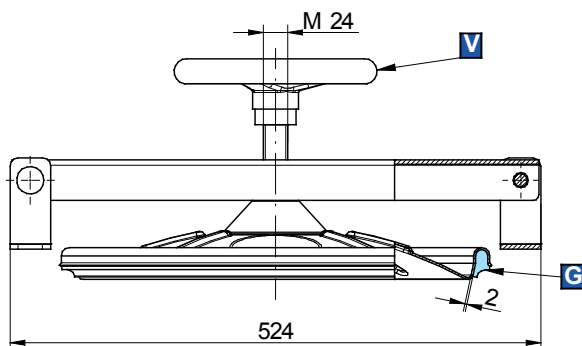
mod. **50**



Ø 426mm - Esterno coperchio

### Portella circolare ad apertura esterna

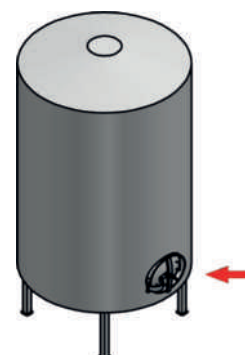
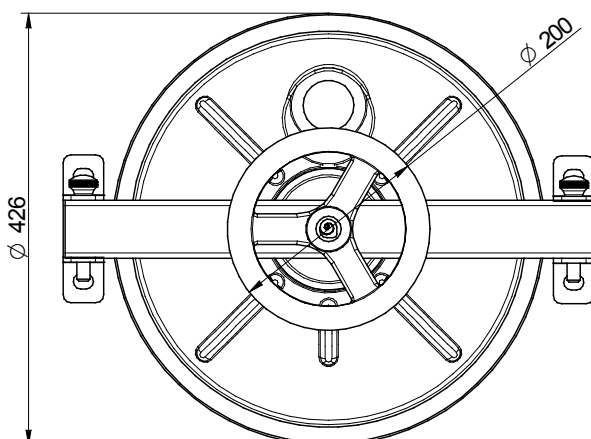
Di serie con guarnizione in EPDM G/AE  
e volantino in nylon blu MEC/200.  
Guarnizione sul coperchio non incollata.  
AISI 304L - 14307 / AISI 316L - 14404



A richiesta: con sgocciolatoio inox.

- G** Guarnizione
- V** Volantino

Mod.	P. max (bar)	Peso (kg)
50	0/0	8,4



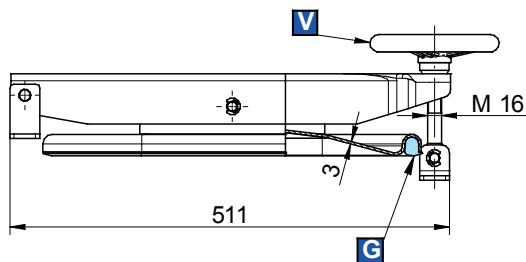
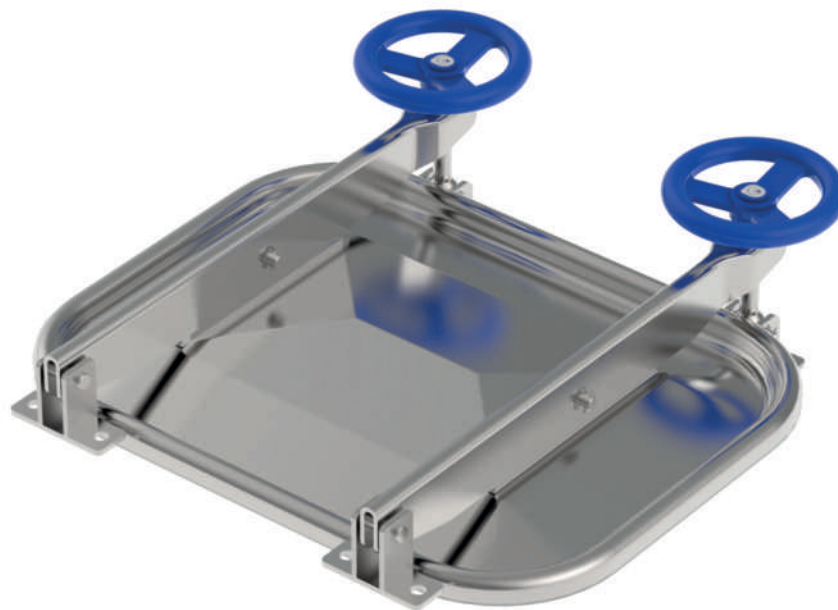
# mod. 1400



440mm x 563mm- Esterno coperchio

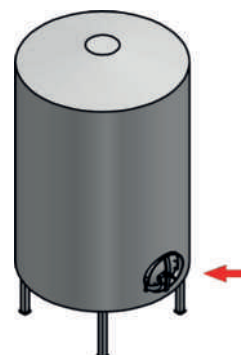
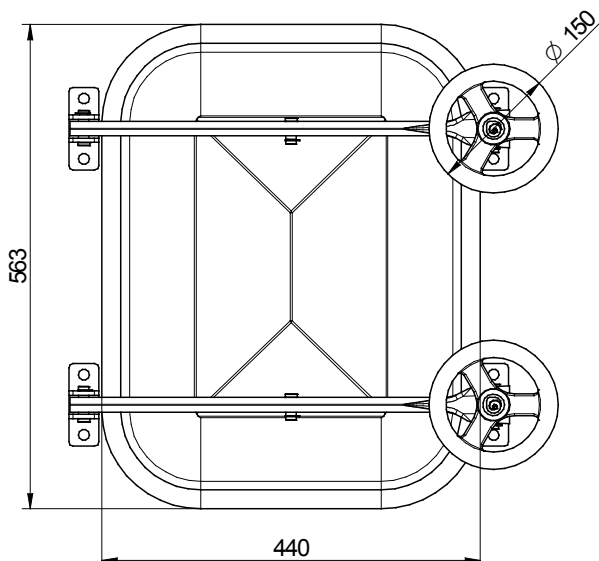
## Portella rettangolare ad apertura esterna

Di serie con guarnizione in EPDM G/1500  
e volantino in nylon blu MEC/150/A.  
Guarnizione sul coperchio non incollata.  
AISI 304L - 14307 / AISI 316L - 14404



- G Guarnizione
- V Volantino

Mod.	P. max (bar)	Peso (kg)
1400	0/0	15,1



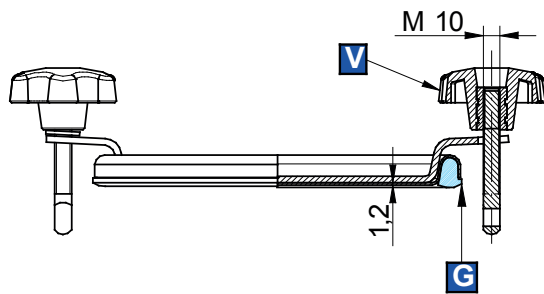
# mod. 60



Ø 219mm - Esterno coperchio

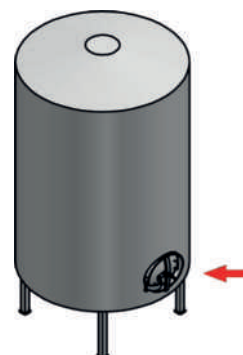
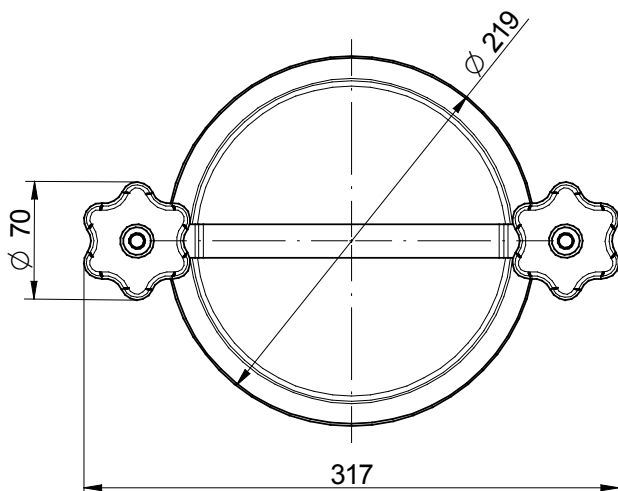
## Chiusino circolare

Di serie con guarnizione in EPDM G/P200  
e volantino in nylon nero MEC/70.  
Guarnizione sul coperchio non incollata.  
AISI 304L - 14307 / AISI 316L - 14404



- G Guarnizione
- V Volantino

Mod.	P. max (bar)	Peso (kg)
60	0/0	1,1



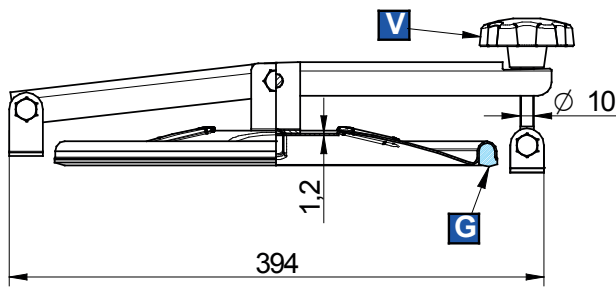
# mod. 70



Ø 326mm - Esterno coperchio

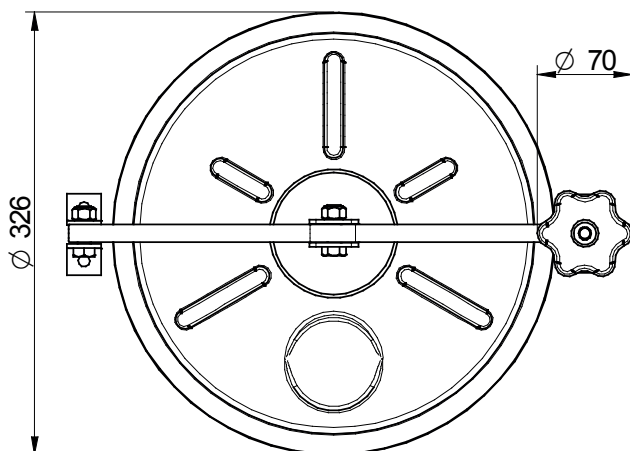
## Chiusino circolare

Di serie con guarnizione in EPDM G/TR300 e volantino in nylon nero MEC/70.  
Guarnizione sul coperchio non incollata.  
AISI 304L - 14307 / AISI 316L - 14404



- G Guarnizione
- V Volantino

Mod.	P. max (bar)	Peso (kg)
70	0/0	2,1



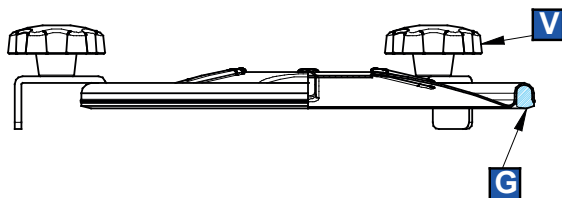
mod. **80**



Ø 326mm - Esterno coperchio

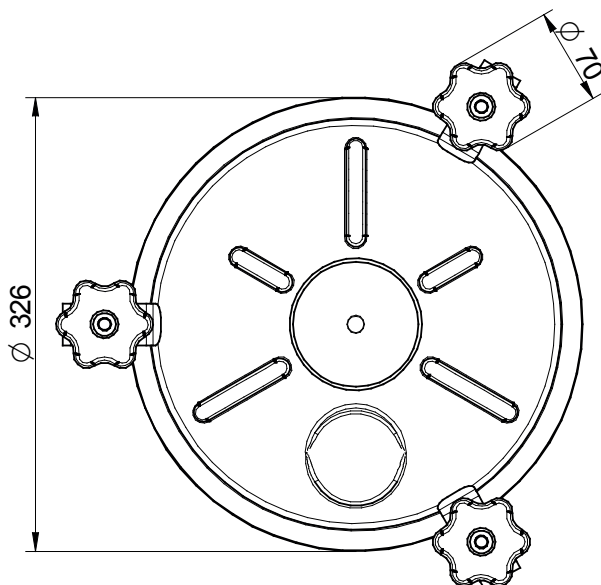
### Chiusino circolare

Di serie con guarnizione in EPDM G/TR300  
e volantino in nylon nero MEC/70.  
Guarnizione sul coperchio non incollata.  
AISI 304L - 14307 / AISI 316L - 14404



- G Guarnizione
- V Volantino

Mod.	P. max (bar)	Peso (kg)
80	0/0	1,9



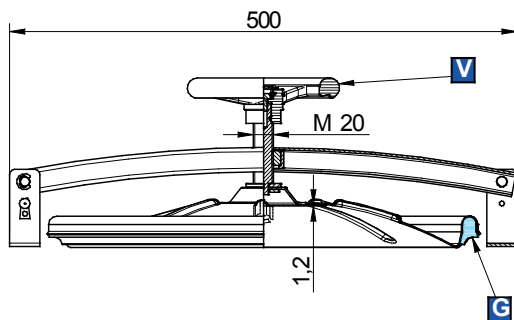
mod. **90**



Ø 426mm - Esterno coperchio

### Chiusino circolare

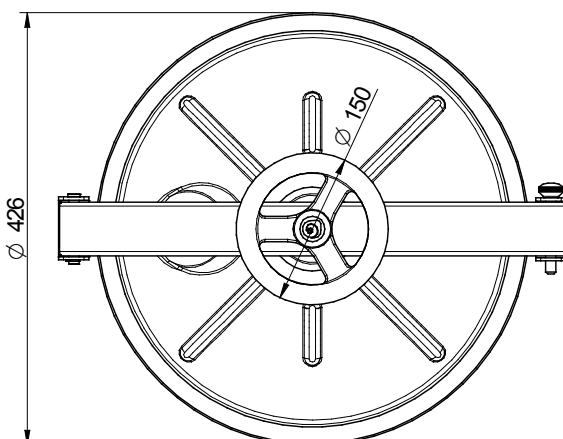
Di serie con guarnizione in EPDM G/AE  
e volantino in nylon blu MEC/151.  
Guarnizione sul coperchio non incollata.  
AISI 304L - 14307 / AISI 316L - 14404



A richiesta: foro per valvola di sfiato

- G** Guarnizione
- V** Volantino

Mod.	P. max (bar)	Peso (kg)
90	0/0	4,4





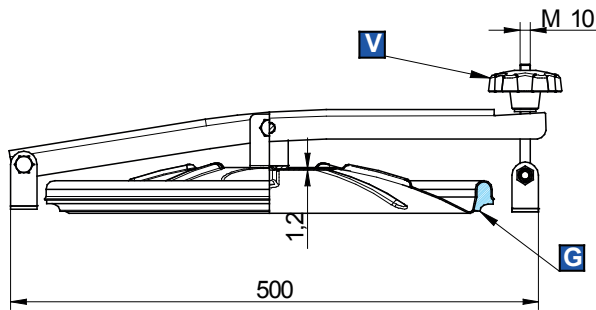
# mod. 100



Ø 426mm - Esterno coperchio

## Chiusino circolare

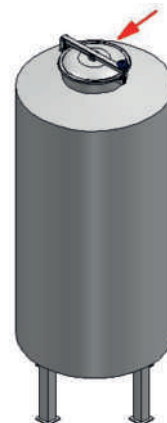
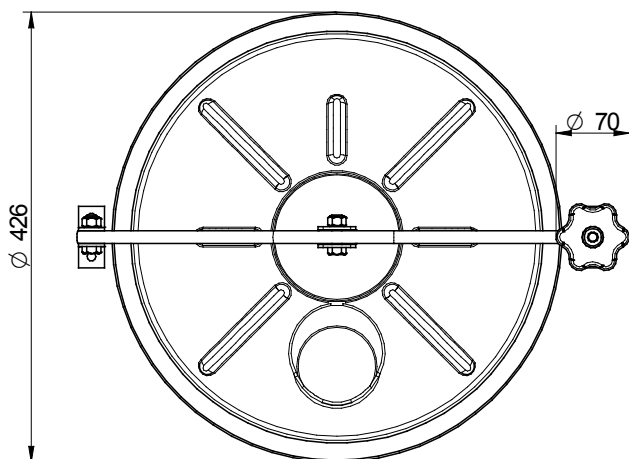
Di serie con guarnizione in EPDM G/AE e volantino in nylon nero MEC/70.  
Guarnizione sul coperchio non incollata.  
AISI 304L - 14307 / AISI 316L - 14404



A richiesta: foro per valvola di sfiato

- G Guarnizione
- V Volantino

Mod.	P. max (bar)	Peso (kg)
100	0/0	3,3



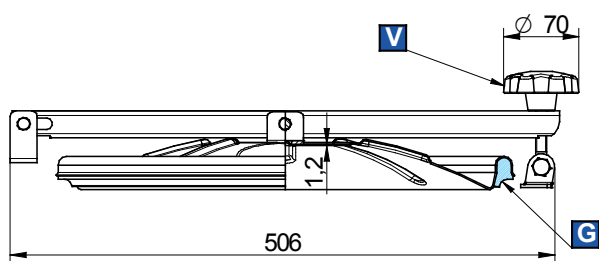
# mod. **N/100**



Ø 426mm - Esterno coperchio

## Chiusino circolare

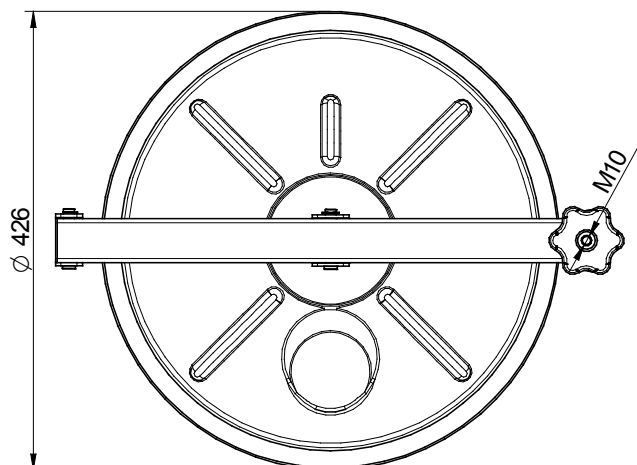
Di serie con guarnizione in EPDM G/AE  
e volantino in nylon nero MEC/70.  
Guarnizione sul coperchio non incollata.  
AISI 304L - 14307 / AISI 316L - 14404



A richiesta: foro per valvola di sfiato

- G Guarnizione
- V Volantino

Mod.	P. max (bar)	Peso (kg)
N/100	0/0	3,5



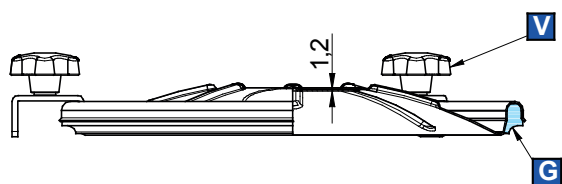
# mod. 110



Ø 426mm - Esterno coperchio

## Chiusino circolare

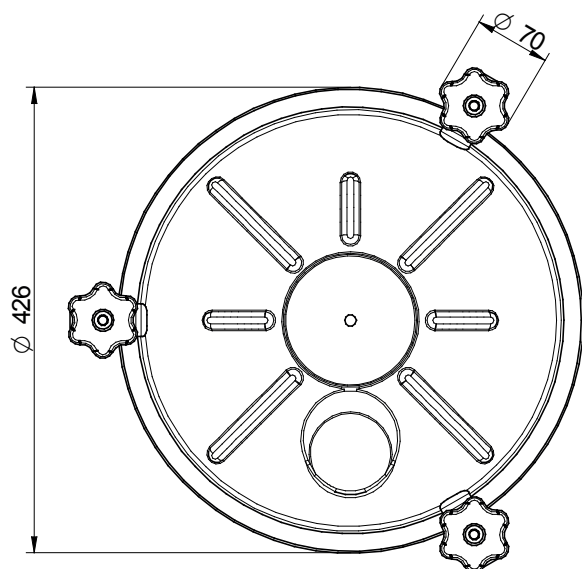
Di serie con guarnizione in EPDM G/AE  
e volantino in nylon nero MEC/70.  
Guarnizione sul coperchio non incollata.  
AISI 304L - 14307 / AISI 316L - 14404



A richiesta: foro per valvola di sfiato

- G Guarnizione
- V Volantino

Mod.	P. max (bar)	Peso (kg)
110	0/0	3,0



mod. **150**



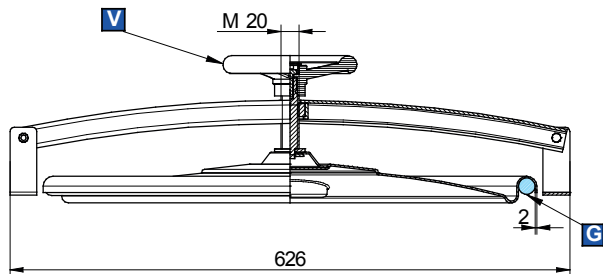
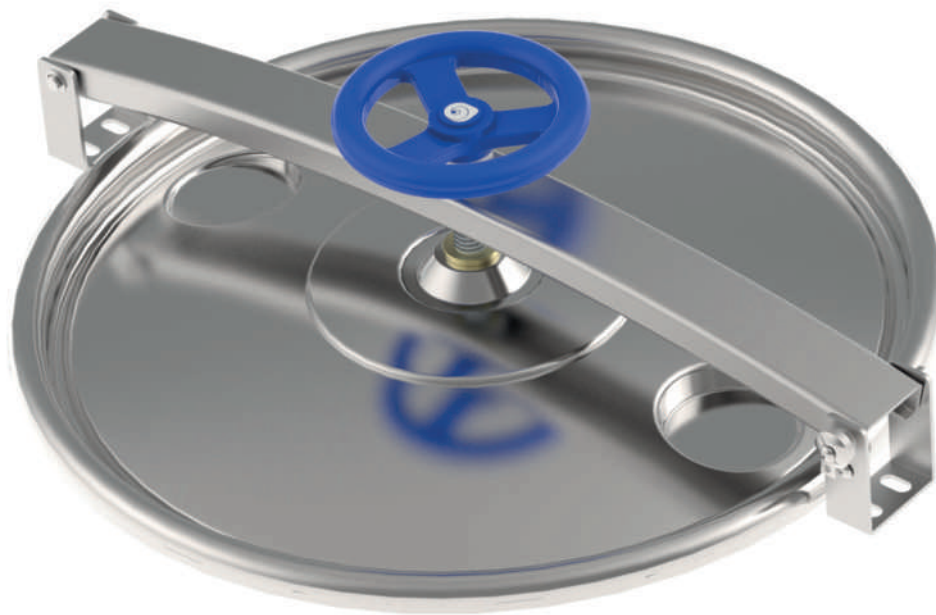
Ø 552mm - Esterno coperchio

### Chiusino circolare

Di serie con guarnizione in EPDM G/TR500 e volantino in nylon blu MEC/151.

Guarnizione sul coperchio non incollata.

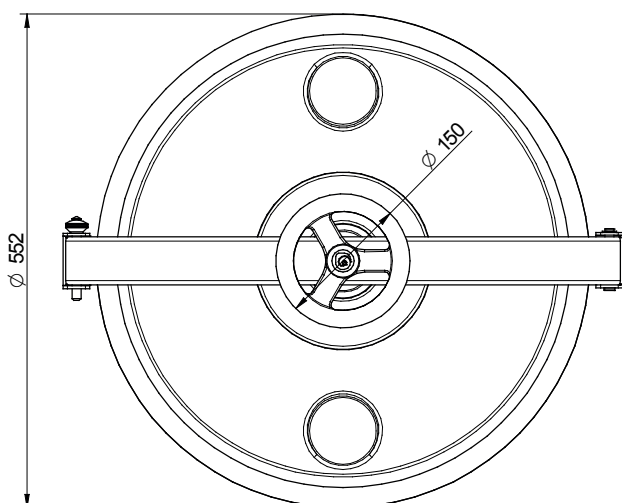
AISI 304L - 14307 / AISI 316L - 14404



A richiesta: foro per valvola di sfiato

- G Guarnizione
- V Volantino

Mod.	P. max (bar)	Peso (kg)
150	0/0	8,2



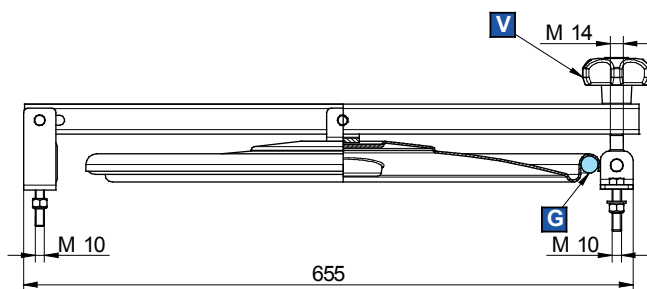
# mod. **N/150**



Ø 552mm - Esterno coperchio

## Chiusino circolare con aperture a ribaltamento e a bandiera

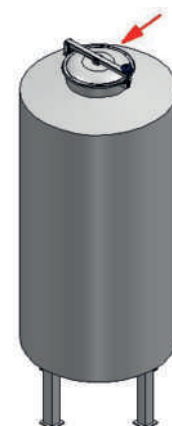
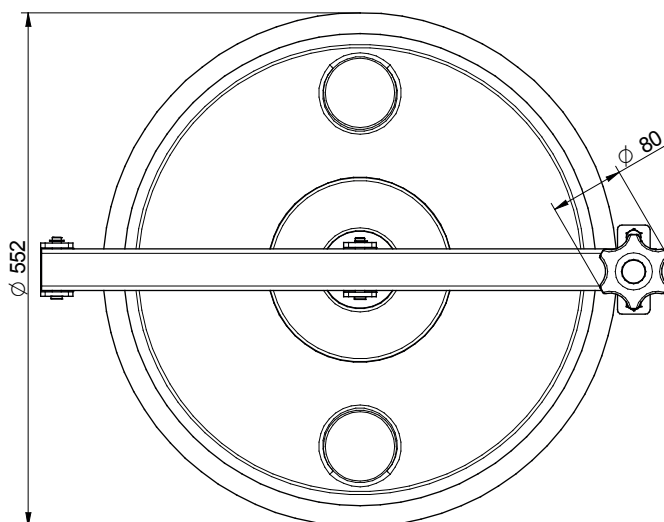
Di serie con guarnizione in EPDM G/TR500 e volantino in nylon nero MEC/80/A.  
Guarnizione sul coperchio non incollata.  
AISI 304L - 14307 / AISI 316L - 14404



A richiesta: foro per valvola di sfiato

- G Guarnizione
- V Volantino

Mod.	P. max (bar)	Peso (kg)
N/150	0/0	8,7



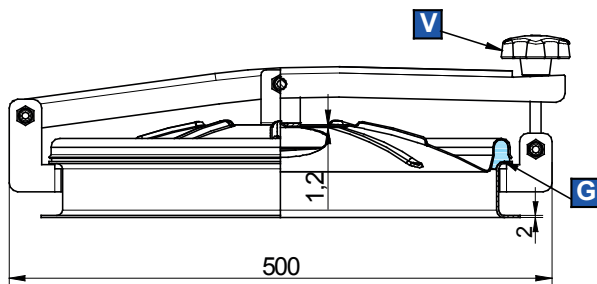
## mod. C/330 per cemento



Ø 441mm - Esterno coperchio

### Chiusino circolare

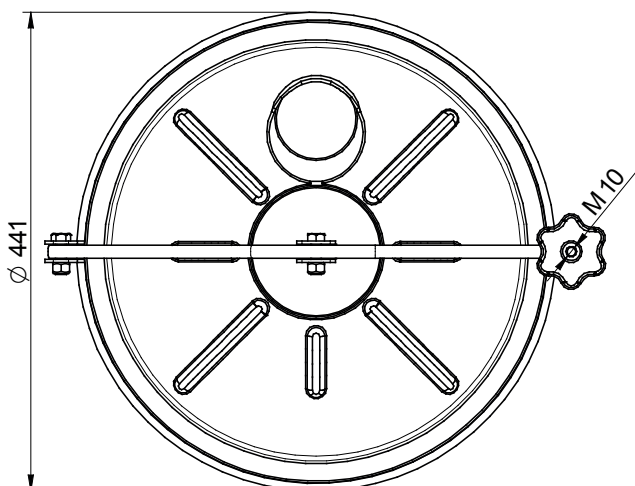
Di serie con guarnizione in EPDM G/AE  
e volantino in nylon nero MEC/70.  
Guarnizione sul coperchio non incollata.  
AISI 304L - 14307 / AISI 316L - 14404



A richiesta: foro per valvola di sfiato

- G Guarnizione
- V Volantino

Mod.	P. max (bar)	Peso (kg)
C/330	0/0	5,1





## Accessori

---



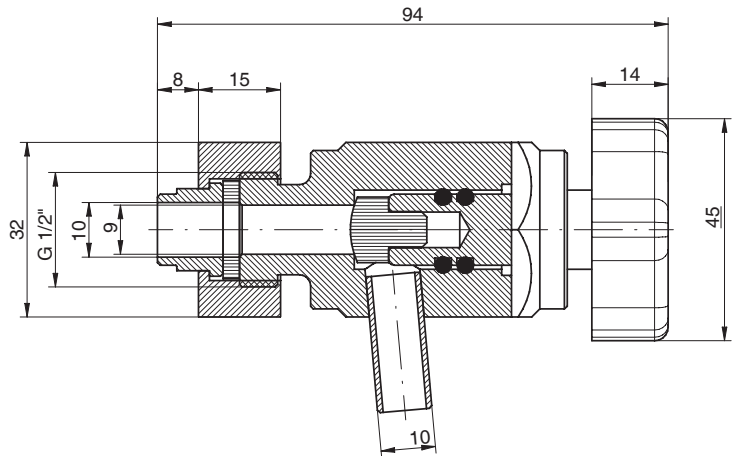
## mod. 390/D



### Rubinetto assaggiavino

Con attacco filettato a saldare tipo nipplo e tenuta in teflon.

Mod.	Materiale	Peso Kg.
390/D	304L	0,37
390/D/B	316L	0,37



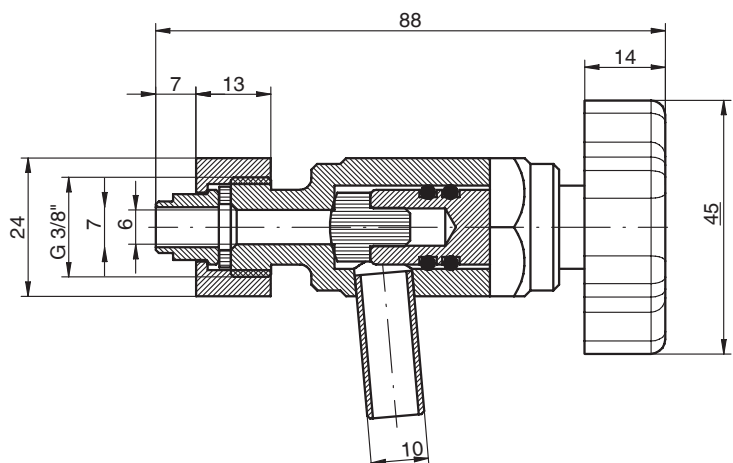
## mod. 390



### Rubinetto assaggiavino

Con attacco filettato a saldare tipo nipplo e tenuta in teflon.

Mod.	Materiale	Peso Kg.
390	304L	0,21
390/B	316L	0,21



## mod. 390DN

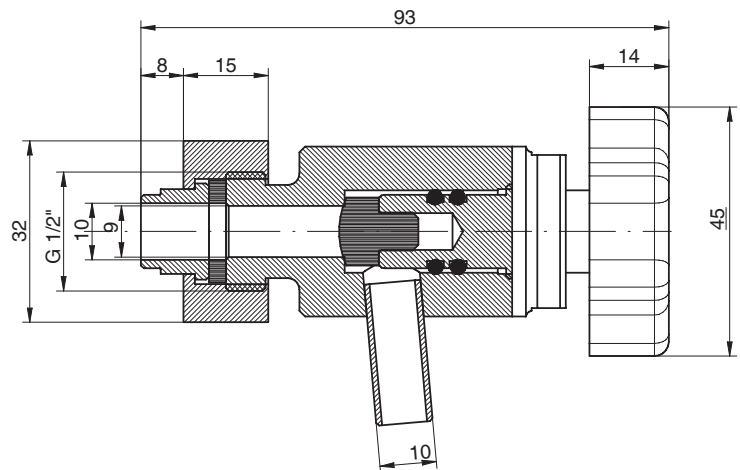


### Rubinetto assaggiavino

Con attacco filettato a saldare tipo nipplo e tenuta in teflon.



Mod.	Materiale	Peso Kg.
390DN	304L	0,23
390DN/B	316L	0,23



## mod. 390T

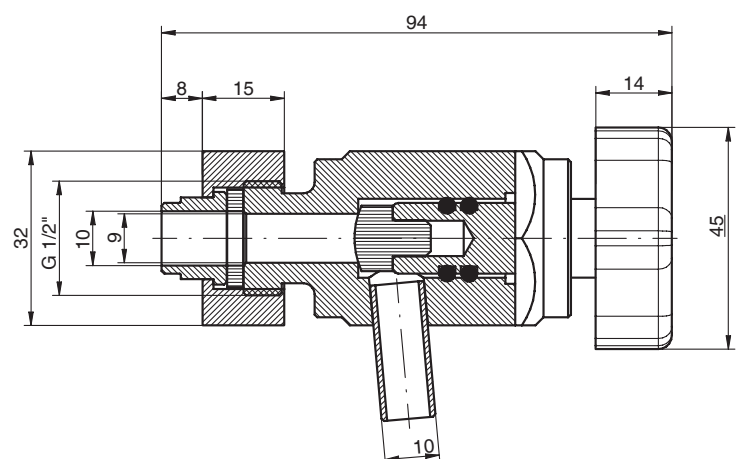


### Rubinetto assaggiavino

Con attacco filettato a saldare tipo nipplo e tenuta in teflon.



Mod.	Materiale	Peso Kg.
390T	304L	0,2
390T/B	316L	0,2



## mod. 410

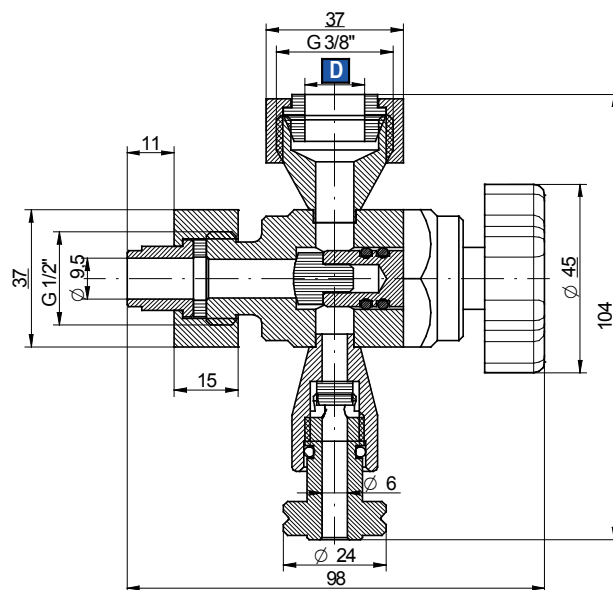


### Portalivevo inferiore con scarico

Con attacco filettato a saldare tipo nipplo e tenuta in teflon, adatto per tubi D Ø14, Ø16, Ø20, Ø24 mm (tubi non di nostra fornitura).



Mod.	Materiale	Peso Kg.
410	304L	0,53
410/B	316L	0,53



## mod. 420/SV

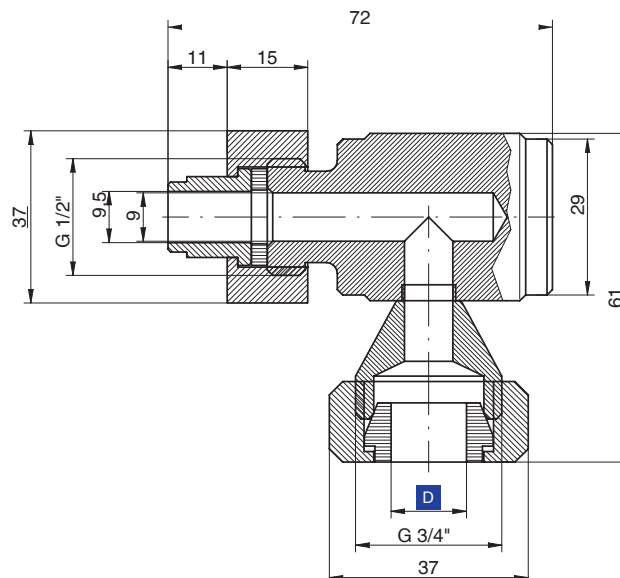


### Portalivevo superiore

Con attacco filettato a saldare tipo nipplo e tenuta in teflon, adatto per tubi D Ø14, Ø16, Ø20, Ø24 mm (tubi non di nostra fornitura).



Mod.	Materiale	Peso Kg.
420SV	304L	0,4
420SV/B	316L	0,4

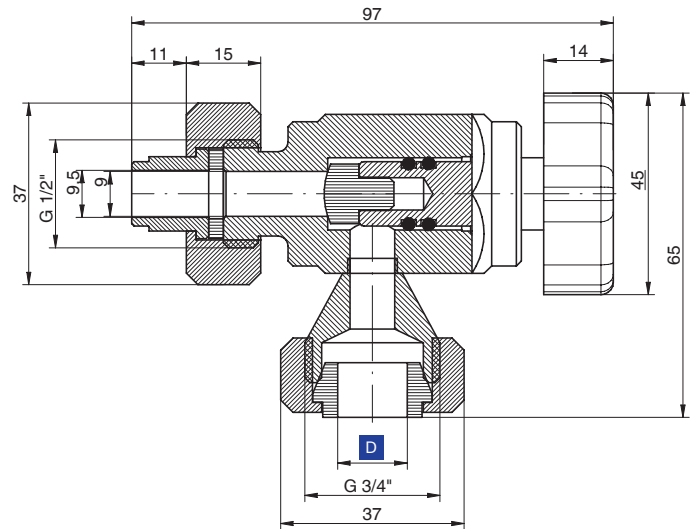


## mod. 420



### Portalivevo superiore

Con attacco filettato a saldare tipo nipplo e tenuta in teflon, adatto per tubi D Ø14, Ø16, Ø20, Ø24 mm (tubi non di nostra fornitura).



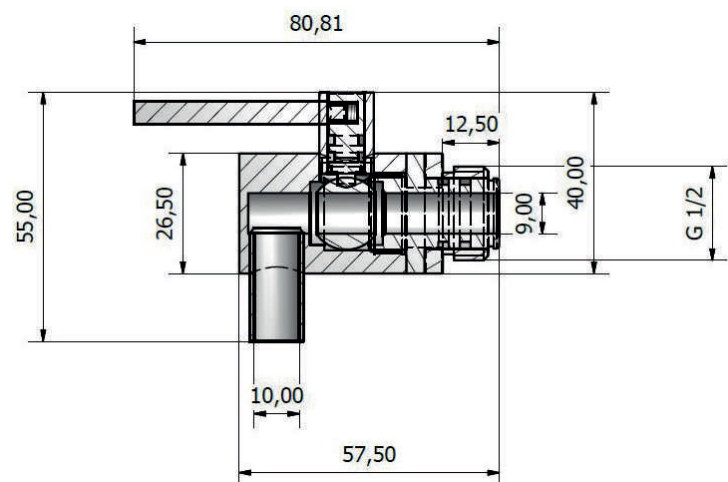
Mod.	Materiale	Peso Kg.
420	304L	0,5
420/B	316L	0,5

## mod. 430/B



### Rubinetto assaggia olio

Rubinetto a sfera a passaggio totale



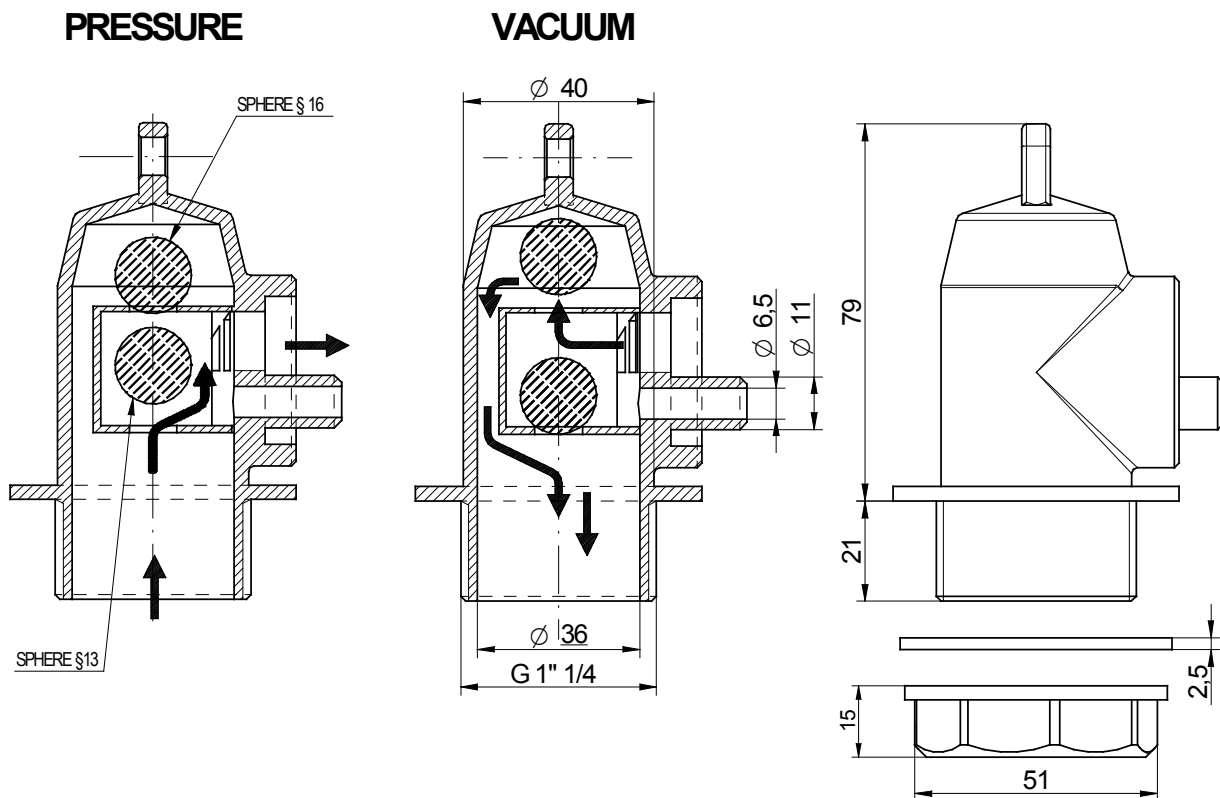
Mod.	Materiale	Peso Kg.
430/B	316L	0,15



**Valvola di sfiato**

In polietilene, a doppio effetto (pressione e depressione), portata massima 130hl/h.

Mod.	Materiale	Peso Kg.
A-10	Polietilene	0,06

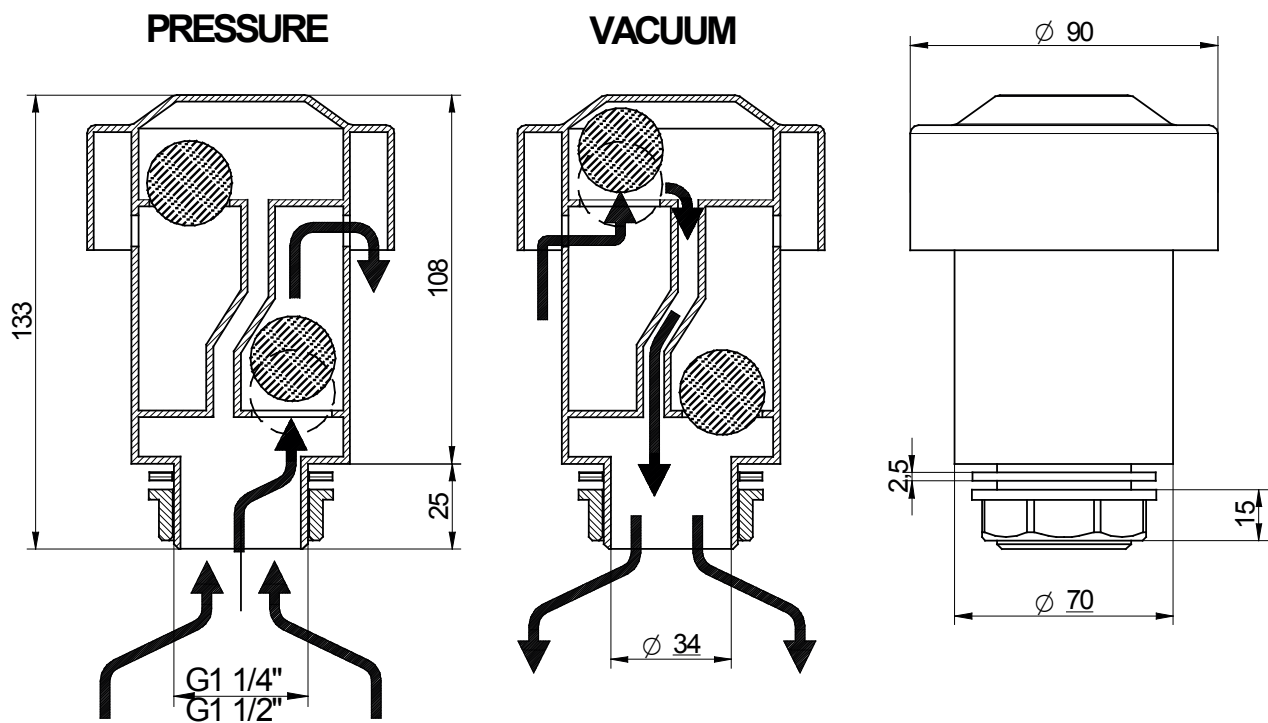




### Valvola di sfiato

In polietilene, a doppio effetto (pressione e depressione), portata massima 400hl/h.

Mod.	Materiale	Peso Kg.	Guarniz.
A-20	Polietilene	0,15	G1 1/4"
A-21	Polietilene	0,15	G1 1/2"

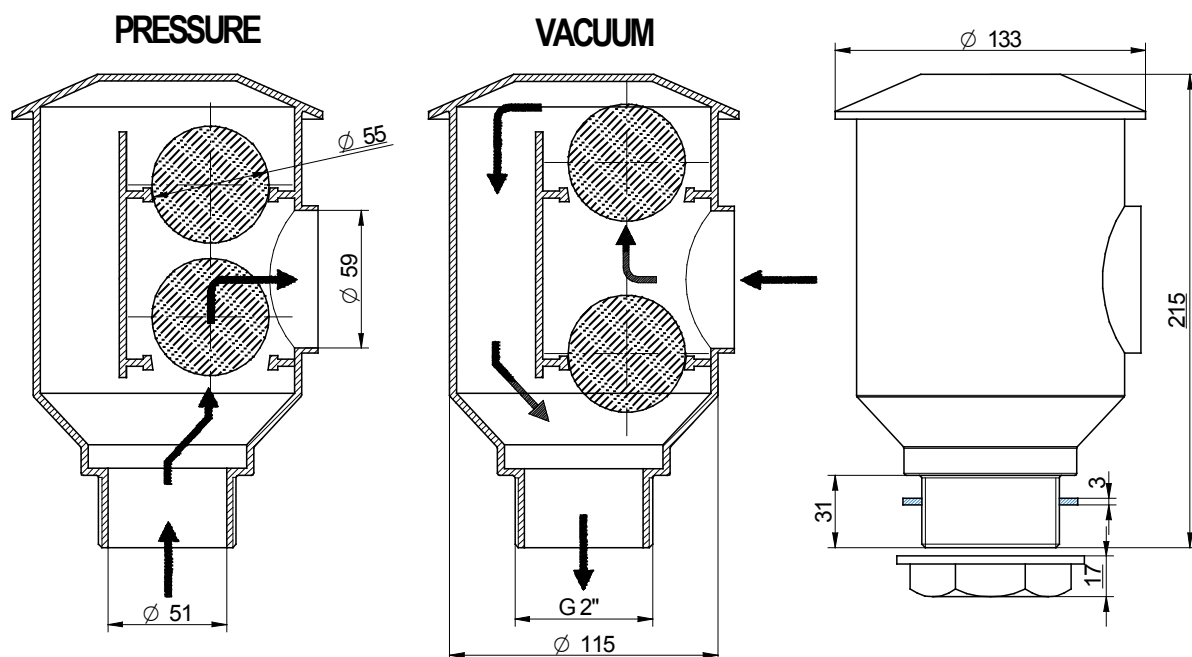




**Valvola di sfiato**

In polietilene, a doppio effetto (pressione e depressione), portata massima 800hl/h.

Mod.	Materiale	Peso Kg.
A-30	Polietilene	0,32







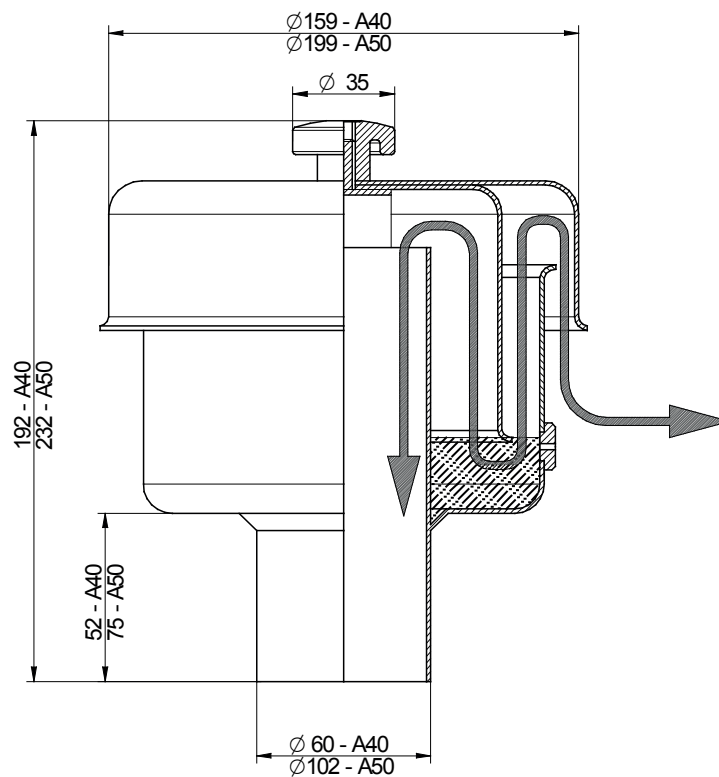
**Valvola di sfiato**

A-40 In acciaio inox 316L, a doppio effetto (pressione e depressione) con funzionamento a bagno d'olio, portata massima 300hl/h.

**Valvola di sfiato**

A-50 In acciaio inox 316L, a doppio effetto (pressione e depressione) con funzionamento a bagno d'olio, portata massima 1000hl/h

Mod.	Materiale	Peso Kg.
A-40	316L	1,5
A-50	316L	2,5

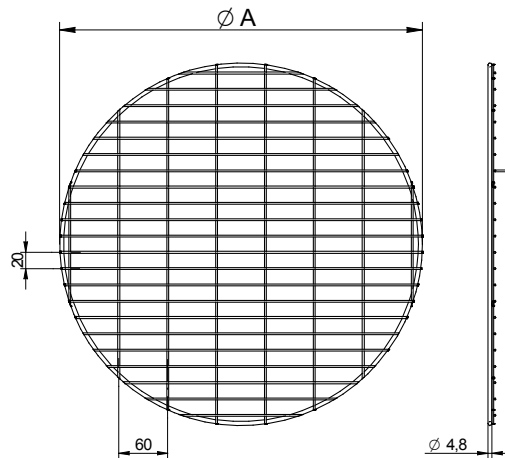
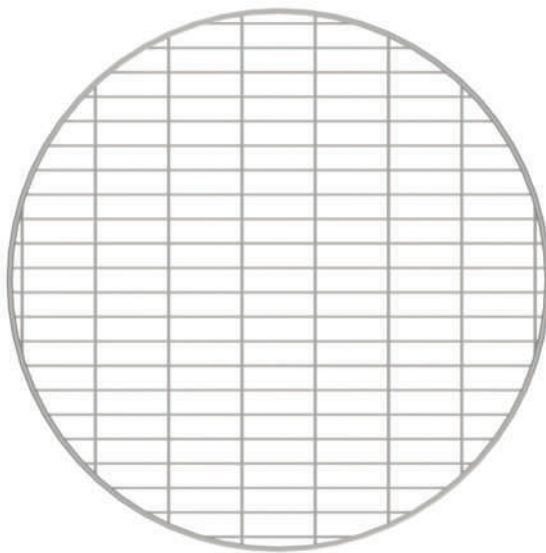


## mod. **GRI/F**



### Griglia in filo

Griglia per chiusini in AISI 316L, esecuzione a filo. Progettata per sostenere pesi non superiori a 20kg. Disponibile anche con kit di montaggio



Mod.	ØA
200*	190
300*	298
400	390
450	445
500	498
600	598

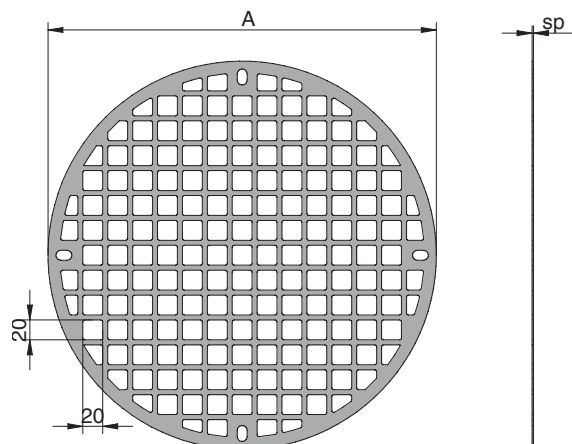
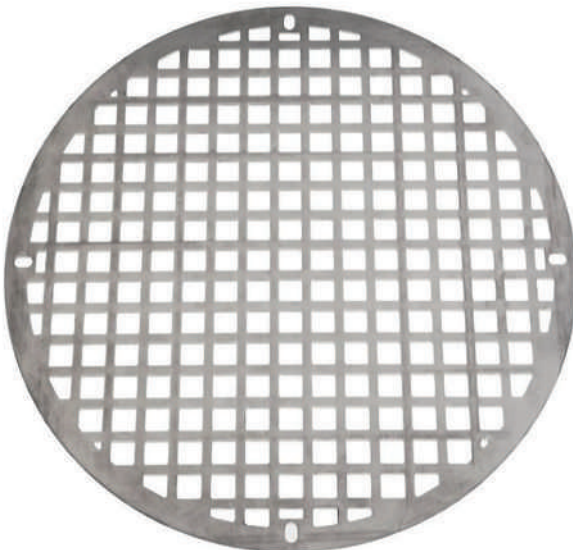
(\*) Su richiesta.

## mod. **GRI/L**



### Griglia laser

Griglia per chiusini in AISI 316L, esecuzione a laser. Progettata per sostenere pesi non superiori a 20kg. Disponibile anche con kit di montaggio



Mod.	ØA	Sp.
200	190	1,5
300	296	1,5
400	390	1,5
450	436	1,5
500	500	2
600	605	2

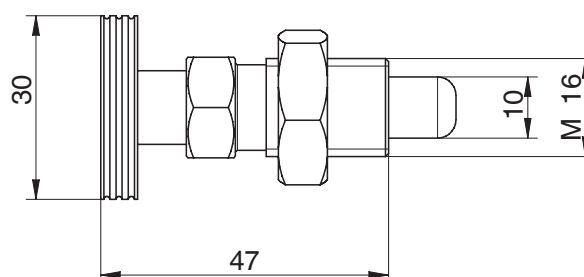


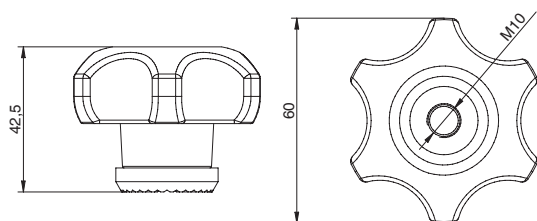
### Spina di sicurezza

Spina di sicurezza per chiusini a pressione e pressione leggera. La spina di sicurezza permette di bloccare il coperchio una volta aperto, per evitare il rischio che questo si richiuda inavvertitamente.

AISI 304

**ATTENZIONE:** La spina di sicurezza va richiesta al momento dell'ordine del chiusino a pressione.

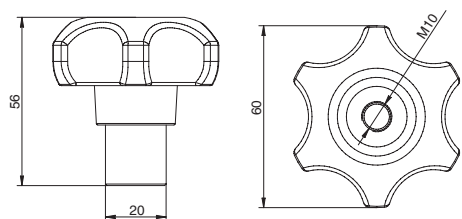




## mod. **MEC/60**



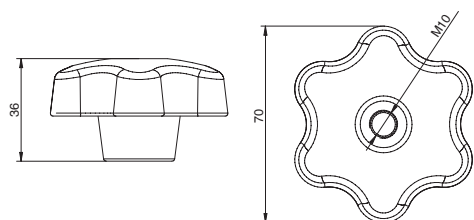
Volantino Ø 60  
Plastica blu, filettatura M10



## mod. **MEC/60A**



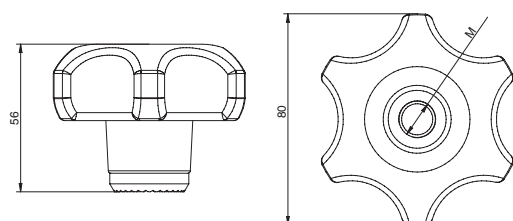
Volantino Ø 60  
Plastica blu, filettatura M10



## mod. **MEC/70**



Volantino Ø 70  
Plastica nera, filettatura M10



## mod. **MEC/80**



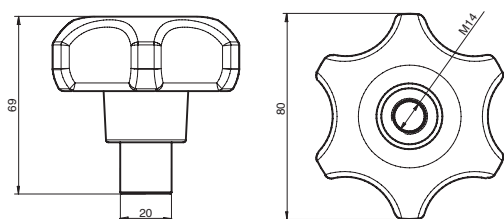
Volantino Ø 80  
Plastica blu, filettatura M16  
Plastica blu o nera, filettatura M14



## mod. **MEC/80A**



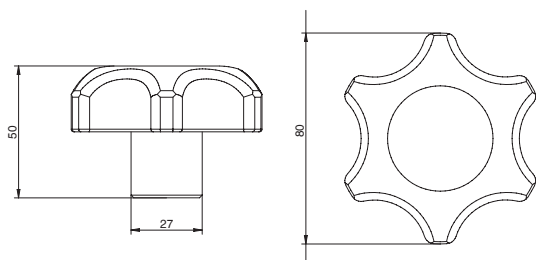
Volantino Ø 80  
Plastica blu, filettatura M14



## mod. **MEC/80** Inox



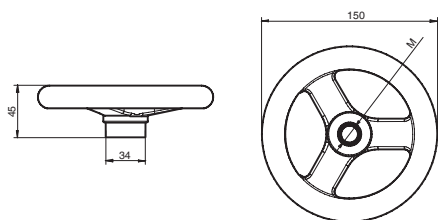
Volantino Ø 80  
Acciaio inox AISI 304, filettatura M10, M12, M14, M16



## mod. **MEC/150**



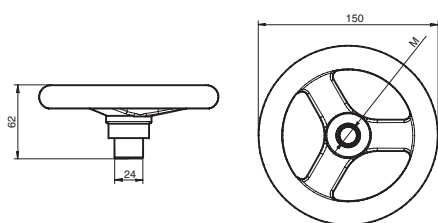
Volantino Ø 150  
Plastica blu con filettatura M14, M16.



## mod. **MEC/150A**



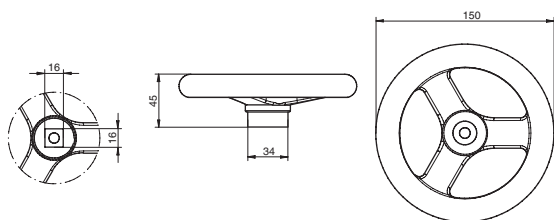
Volantino Ø 150  
Plastica blu con filettatura M16.



## mod. **MEC/151**



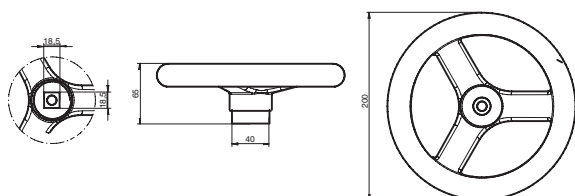
Volantino Ø 150  
Plastica blu con boccola quadra 16x16mm in alluminio



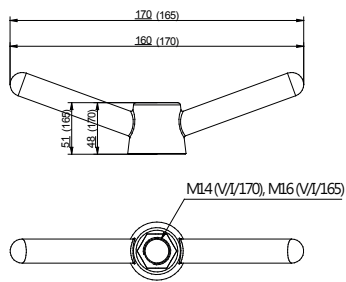
## mod. **MEC/200**



Volantino Ø 200  
Plastica blu con boccola quadra 18x18mm in alluminio



## mod. VI/165-170

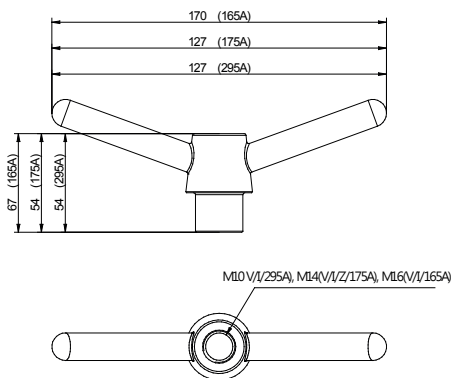


Volantino

Acciaio inox AISI 304, filettatura in ottone  
M14 (V/I/170), M16 (V/I/165)



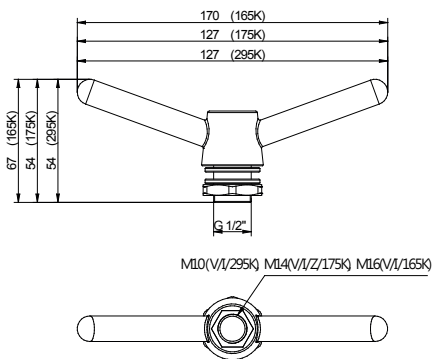
## mod. VI/A



Volantini VI/295A-VI/Z175A-VI165A  
Acciaio inox AISI 304, filettatura in ottone  
M10 (V/I/295A), M14 (V/I/Z/175A), M16 (V/I/165A)



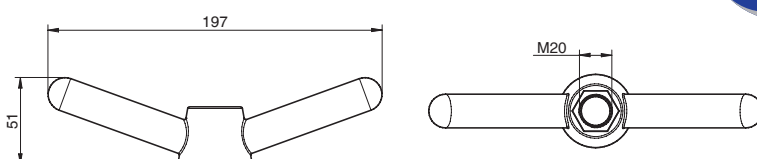
## mod. VI/K



Volantini VI/295K-VI175K-VI165K  
Acciaio inox AISI 304 filettatura in ottone  
M10 (V/I/295K), M14 (V/I/Z/175K), M16 (V/I/165K), dado di sicurezza e sistema di apertura graduale.



## mod. VI/190



Volantino

Acciaio inox AISI 304 filettatura in ottone M20

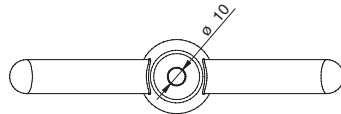
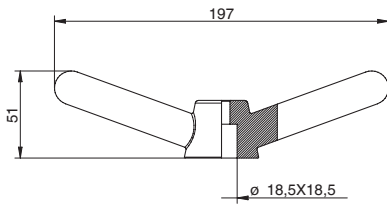




## mod. VI/200



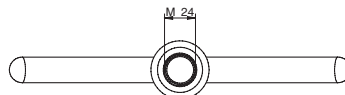
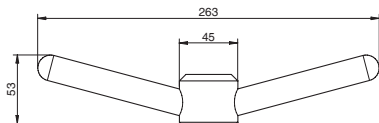
Volantino  
Acciaio inox AISI 304, con sede quadra 18,5x18,5



## mod. VI/260



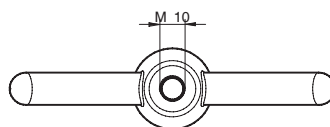
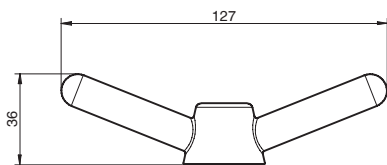
Volantino  
Acciaio inox AISI 304, filettatura in ottone M24



## mod. VI/295

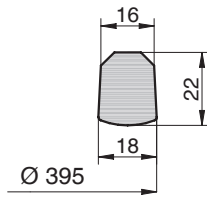


Volantino  
Acciaio inox AISI 304, filettatura in ottone M10



## mod. G/170

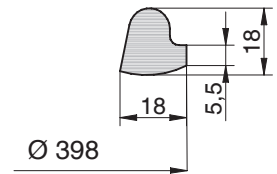
Guarnizione per i modelli:  
170, 174/AE, 180, 14/L



NUOVA			
CODICE	MESCOLA	COLORE	Temperatura
96210	NBR	BIANCO RAL 9016	-30°/110°C
96211	EPDM	GRIGIO RAL 7040	-15°/90°C
96215	SILICONE	BIANCO TRASPARENTE	-50°/200°C
96216	FPM	NERO RAL 9017	-10°/250°C

## mod. G/EL

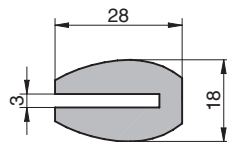
Guarnizione



VECCHIA FINO AL 05/2002			
CODICE	MESCOLA	COLORE	Temperatura
96080	NBR	BIANCO RAL 9016	-30°/110°C
96081	EPDM	GRIGIO RAL 7040	-15°/90°C
96085	SILICONE	BIANCO TRASPARENTE	-50°/200°C
96086	FPM	NERO RAL 9017	-10°/250°C

## mod. G/15

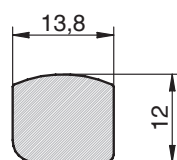
Guarnizione per il modello:  
200N-202-203



CODICE	MESCOLA	COLORE	Temperatura
96000	NBR	BIANCO RAL 9016	-30° / 110°C
96001	EPDM	GRIGIO RAL 7040	-15° / 90°C
96005	SILICONE	BIANCO TRASPARENTE	-50° / 200°C
96006	FPM	NERO RAL 9017	-10° / 250°C

## mod. G/480

Guarnizione per i modelli:  
190, 191,201LW

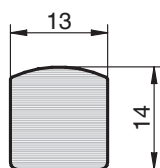


CODICE	MESCOLA	COLORE	Temperatura
96460	NBR	BIANCO RAL 9016	-30° / 110°C
96461	EPDM	GRIGIO RAL 7040	-15° / 90°C
96465	SILICONE	BIANCO TRASPARENTE	-50° / 200°C
96466	FPM	NERO RAL 9017	-10° / 250°C

## mod. G/200LZD



Guarnizione per i modelli:  
200LZD, 200LZD/C

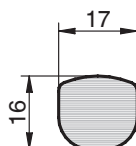


CODICE	MESCOLA	COLORE	Temperatura
96040	NBR	BIANCO RAL 9016	-30° / 110°C
96041	EPDM	GRIGIO RAL 7040	-15° / 90°C
96045	SILICONE	BIANCO TRASPARENTE	-50° / 200°C
96046	FPM	NERO RAL 9017	-10° / 250°C

## mod. G/200PES



Guarnizione per i modelli:  
200PES, 200PES snodo

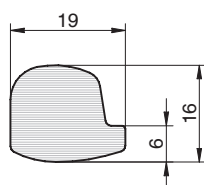


CODICE	MESCOLA	COLORE	Temperatura
96457	EPDM	GRIGIO SCURO	-15° / 90°C
96456	FPM	NERO RAL 9017	-10° / 250°C

## mod. G/630



Guarnizione per il modello:  
630

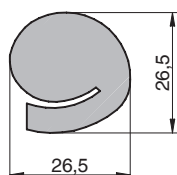


CODICE	MESCOLA	COLORE	Temperatura
96490	NBR	BIANCO RAL 9016	-30° / 110°C
96498	EPDM	GRIGIO SCURO	-15° / 90°C
96495	SILICONE	BIANCO TRASPARENTE	-50° / 200°C
96496	FPM	NERO RAL 9017	-10° / 250°C

## mod. G/200R



Guarnizione per il modello:  
200R

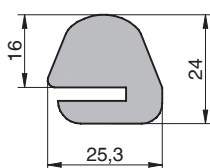


CODICE	MESCOLA	COLORE	Temperatura
96050	NBR	BIANCO RAL 9016	-30/110°C
96051	EPDM	GRIGIO RAL 7040	-15/90°C
96055	SILICONE	BIANCO TRASPARENTE	-50/200°C
96056	FPM	NERO RAL 9017	-10/250°C

## mod. G/200RP



Guarnizione per il modello:  
200RP

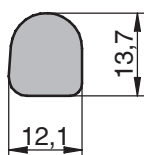


CODICE	MESCOLA	COLORE	Temperatura
96230	NBR	BIANCO RAL 9016	-30/110°C
96231	EPDM	GRIGIO RAL 7040	-15/90°C
96235	SILICONE	BIANCO TRASPARENTE	-50/200°C
96236	FPM	NERO RAL 9017	-10/250°C

## mod. G/Z175



Guarnizione per il modello:  
Z175

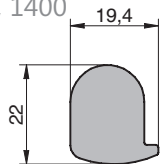


CODICE	MESCOLA	COLORE	Temperatura
96180	NBR	BIANCO RAL 9016	-30/110°C
96181	EPDM	GRIGIO RAL 7040	-15/90°C
96185	SILICONE	BIANCO TRASPARENTE	-50/200°C
96186	FPM	NERO RAL 9017	-10/250°C

## mod. G/1500



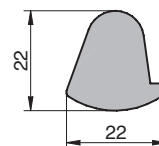
Guarnizione per i modelli:  
1500, 1500/AI, 1600, 1700, 1400



NUOVA			
CODICE	MESCOLA	COLORE	Temperatura
96420	NBR	BIANCO RAL 9016	-30/110°C
96421	EPDM	GRIGIO RAL 7040	-15/90°C
96425	SILICONE	BIANCO TRASPARENTE	-50/200°C
96426	FPM	NERO RAL 9017	-10/250°C



Guarnizione

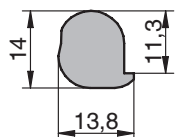


VECCHIA FINO AL 01/2010			
CODICE	MESCOLA	COLORE	Temperatura
96030	NBR	BIANCO RAL 9016	-30/110°C
96031	EPDM	GRIGIO RAL 7040	-15/90°C
96035	SILICONE	BIANCO TRASPARENTE	-50/200°C
96036	FPM	NERO RAL 9017	-10/250°C

## mod. G/295



Guarnizione per i modelli:  
285, 295

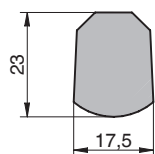


CODICE	MESCOLA	COLORE	Temperatura
96020	NBR	BIANCO RAL 9016	-30/110°C
96021	EPDM	GRIGIO RAL 7040	-15/90°C
96025	SILICONE	BIANCO TRASPARENTE	-50/200°C
96026	FPM	NERO RAL 9017	-10/250°C

## mod. G/R165



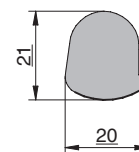
Guarnizione per i modelli:  
160, 165, 160/2B



NUOVA			
CODICE	MESCOLA	COLORE	Temperatura
96200	NBR	BIANCO RAL 9016	-30/110°C
96201	EPDM	GRIGIO RAL 7040	-15/90°C
96205	SILICONE	BIANCO TRASPARENTE	-50/200°C
96206	FPM	NERO RAL 9017	-10/250°C



Guarnizione

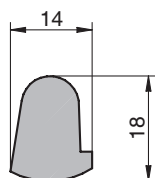


DAL 1999 FINO AL 05/2002			
CODICE	MESCOLA	COLORE	Temperatura
96090	NBR	BIANCO RAL 9016	-30/110°C
96091	EPDM	GRIGIO RAL 7040	-15/90°C
96095	SILICONE	BIANCO TRASPARENTE	-50/200°C
96096	FPM	NERO RAL 9017	-10/250°C

## mod. G/P200



Guarnizione per i modelli:  
230, 235, 60

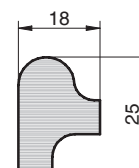
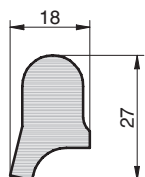


CODICE	MESCOLA	COLORE	Temperatura
96100	NBR	BIANCO RAL 9016	-30/110°C
96101	EPDM	GRIGIO RAL 7040	-15/90°C
96105	SILICONE	BIANCO TRASPARENTE	-50/200°C
96106	FPM	NERO RAL 9017	-10/250°C

## mod. G/AE



Guarnizione per i modelli:  
220, 220/E, 250, N/250,  
255, 50, 90, 100,  
N/100, 110, C/330



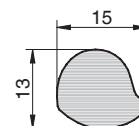
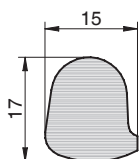
NUOVA			
CODICE	MESCOLA	COLORE	Temperatura
96410	NBR	BIANCO RAL 9016	-30/110°C
96411	EPDM	GRIGIO RAL 7040	-15/90°C
96415	SILICONE	BIANCO TRASPARENTE	-50/200°C
96416	FPM	NERO RAL 9017	-10/250°C

VECCHIA FINO AL 09/2009			
CODICE	MESCOLA	COLORE	Temperatura
96070	NBR	BIANCO RAL 9016	-30/110°C
96071	EPDM	GRIGIO RAL 7040	-15/90°C
96075	SILICONE	BIANCO TRASPARENTE	-50/200°C
96076	FPM	NERO RAL 9017	-10/250°C

## mod. G/TR300



Guarnizione per i modelli:  
210, 215, 240, 245,  
70, 80



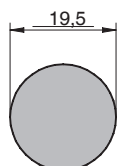
NUOVA			
CODICE	MESCOLA	COLORE	Temperatura
96470	NBR	BIANCO RAL 9016	-30° / 110°C
96471	EPDM	GRIGIO RAL 7040	-15° / 90°C
96475	SILICONE	BIANCO TRASPARENTE	-50° / 200°C
96476	FPM	NERO RAL 9017	-10° / 250°C

VECCHIA FINO AL 09/2010			
CODICE	MESCOLA	COLORE	Temperatura
96160	NBR	BIANCO RAL 9016	-30/110°C
96161	EPDM	GRIGIO RAL 7040	-15/90°C
96165	SILICONE	BIANCO TRASPARENTE	-50/200°C
96166	FPM	NERO RAL 9017	-10/250°C

## mod. G/TR500



Guarnizione per i modelli:  
520, 270, N/270, 275,  
150, N/150

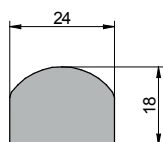


CODICE	MESCOLA	COLORE	Temperatura
96170	NBR	BIANCO RAL 9016	-30° / 110°C
96171	EPDM	GRIGIO RAL7040	-15° / 90°C
96175	SILICONE	BIANCO TRASP.	-50° / 200°C
96176	FPM	NERO RAL 9017	-10° / 250°C

## mod. G/6V250



Guarnizione per il modello:  
6V/250

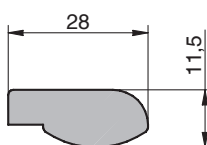


CODICE	MESCOLA	COLORE	Temperatura
96060	NBR	BIANCO RAL 9016	-30/110°C
96061	EPDM	GRIGIO RAL 7040	-15/90°C
96065	SILICONE	BIANCO TRASPARENTE	-50/200°C
96066	FPM	NERO RAL 9017	-10/250°C

## mod. G/NL250



Guarnizione per i modelli:  
N/240/4V, N/240, NL/250



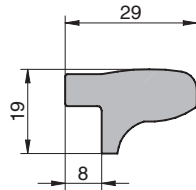
CODICE	MESCOLA	COLORE	Temperatura
96220	NBR	BIANCO RAL 9016	-30/110°C
96221	EPDM	GRIGIO RAL 7040	-15/90°C
96225	SILICONE	BIANCO TRASPARENTE	-50°/200°C
96226	FPM	NERO RAL 9017	-10/250°C



## mod. 400AZ/NL



Guarnizione per il modello:  
400/AZ-NL

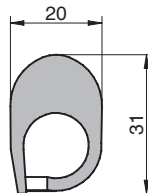


CODICE	MESCOLA	COLORE	Temperatura
96430	NBR	BIANCO RAL 9016	-30/110°C
96431	EPDM	GRIGIO RAL 7040	-15/90°C
96435	SILICONE	BIANCO TRASPARENTE	-50/200°C
96436	FPM	NERO RAL 9017	-10/250°C

## mod. 400AZ/GN



Guarnizione per il modello:  
400/AZ-GN

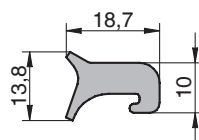


CODICE	MESCOLA	COLORE	Temperatura
96330	NBR	BIANCO RAL 9016	-30/110°C
96331	EPDM	GRIGIO RAL 7040	-15/90°C

## mod. G/T200



Guarnizione per i modelli:  
N/230, T1/200, 3V/200

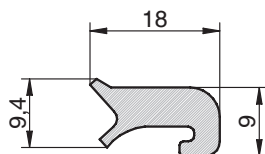


CODICE	MESCOLA	COLORE	Temperatura
96360	NBR	BIANCO RAL 9016	-30/110°C
96361	EPDM	GRIGIO RAL 7040	-15/90°C
96365	SILICONE	BIANCO TRASPARENTE	-50/200°C
96366	FPM	NERO RAL 9017	-10/250°C

## mod. G/T300



Guarnizione per i modelli:  
T1/300, 3V/300

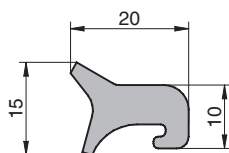


CODICE	MESCOLA	COLORE	Temperatura
96300	NBR	BIANCO RAL 9016	-30/110°C
96301	EPDM	GRIGIO RAL 7040	-15/90°C
96305	SILICONE	BIANCO TRASPARENTE	-50/200°C
96306	FPM	NERO RAL 9017	-10/250°C

## mod. G/T400



Guarnizione per i modelli:  
TV/400, T1/400, T1/G400, 4V/400

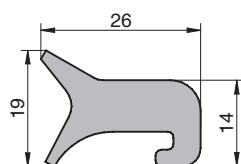


CODICE	MESCOLA	COLORE	Temperatura
96370	NBR	BIANCO RAL 9016	-30/110°C
96371	EPDM	GRIGIO RAL 7040	-15/90°C
96375	SILICONE	BIANCO TRASPARENTE	-50/200°C
96376	FPM	NERO RAL 9017	-10/250°C

## mod. G/T450



Guarnizione per i modelli:  
TV/450, T1/450, T/450, T1/G450,  
5V/450



CODICE	MESCOLA	COLORE	Temperatura
96380	NBR	BIANCO RAL 9016	-30/110°C
96381	EPDM	GRIGIO RAL 7040	-15/90°C
96385	SILICONE	BIANCO TRASPARENTE	-50/200°C
96386	FPM	NERO RAL 9017	-10/250°C

## mod. G/N300



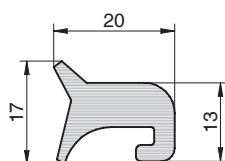
Guarnizione per i modelli:  
N/300

CODICE	MESCOLA	COLORE	Temperatura
96340	NBR	BIANCO RAL 9016	-30/110°C
96341	EPDM	GRIGIO RAL 7040	-15/90°C
96345	SILICONE	BIANCO TRASPARENTE	-50/200°C
96346	FPM	NERO RAL 9017	-10/250°C

## mod. G/T500



Guarnizione per i modelli:  
TV/500, T1/500, T/500, T1/G500,  
6V/500

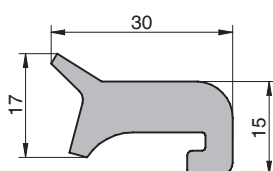


CODICE	MESCOLA	COLORE	Temperatura
96310	NBR	BIANCO RAL 9016	-30° / 110°C
96311	EPDM	GRIGIO RAL7040	-15° / 90°C
96315	SILICONE	BIANCO TRASPARENTE	-50° / 200°C
96316	FPM	NERO RAL 9017 65	-10° / 250°C

## mod. G/T600



Guarnizione per i modelli:  
TV/600, T1/600, T/600, 8V/600

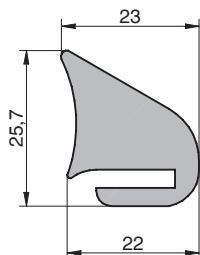


CODICE	MESCOLA	COLORE	Temperatura
96320	NBR	BIANCO RAL 9016	-30/110°C
96321	EPDM	GRIGIO RAL 7040	-15/90°C
96325	SILICONE	BIANCO TRASPARENTE	-50/200°C
96326	FPM	NERO RAL 9017	-10/250°C

## mod. G/800



Guarnizione per i modelli:  
T1/800, 10V/800

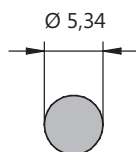


CODICE	MESCOLA	COLORE	Temperatura
96350	NBR	BIANCO RAL 9016	-30/110°C
96351	EPDM	GRIGIO RAL 7040	-15/90°C

## mod. G/300P



Guarnizione per i modelli:  
300L-300LE-300P

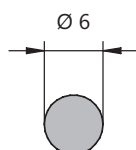


CODICE	MESCOLA	COLORE	Temperatura
96600	NBR	BIANCO RAL 9016	-30° / 110°C
96601	EPDM	GRIGIO RAL 7040	-15° / 90°C
96605	SILICONE	BIANCO TRASPARENTE	-50° / 200°C
96606	FPM	NERO RAL 9017	-10° / 250°C

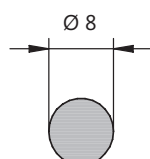
## mod. G/400P



Guarnizione per i modelli:  
400L-400LE-400P



VECCHIA FINO AL 08-2018			
CODICE	MESCOLA	COLORE	Temperatura
96250	NBR	BIANCO RAL 9016	-30° / 110°C
96251	EPDM	GRIGIO RAL 7040	-15° / 90°C
96255	SILICONE	BIANCO TRASPARENTE	-50° / 200°C
96256	FPM	NERO RAL 9017	-10° / 250°C

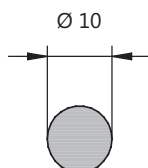


NUOVA DAL 08-2018			
CODICE	MESCOLA	COLORE	Temperatura
96010	NBR	BIANCO RAL 9016	-30° / 110°C
96011	EPDM	GRIGIO RAL 7040	-15° / 90°C
96015	SILICONE	BIANCO TRASPARENTE	-50° / 200°C
96016	FPM	NERO RAL 9017	-10° / 250°C

## mod. G/450P



Guarnizione per i modelli:  
450L-450LE-450P-201FLT

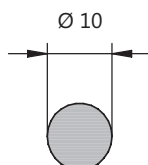


CODICE	MESCOLA	COLORE	Temperatura
96260	NBR	BIANCO RAL 9016	-30° / 110°C
96261	EPDM	GRIGIO RAL 7040	-15° / 90°C
96265	SILICONE	BIANCO TRASPARENTE	-50° / 200°C
96266	FPM	NERO RAL 9017	-10° / 250°C

## mod. G/500P



Guarnizione per i modelli:  
500L-500LE-500P

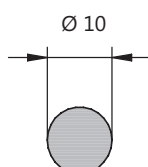


CODICE	MESCOLA	COLORE	Temperatura
96270	NBR	BIANCO RAL 9016	-30/110°C
96271	EPDM	GRIGIO RAL 7040	-15/90°C
96275	SILICONE	BIANCO TRASPARENTE	-50/200°C
96276	FPM	NERO RAL 9017	-10/250°C

## mod. G/600P



Guarnizione per i modelli:  
600L-600LE-600P



CODICE	MESCOLA	COLORE	Temperatura
96280	NBR	BIANCO RAL 9016	-30° / 110°C
96281	EPDM	GRIGIO RAL 7040	-15° / 90°C
96285	SILICONE	BIANCO TRASPARENTE	-50° / 200°C
96286	FPM	NERO RAL 9017	-10° / 250°C

RUGOSITA' INTERNA PORTELLE		
MOD.	COPERCHIO Ra	TELAIO Ra
170	<0,8	> 3
170L	<0,8	> 3
174/AE	<0,8	> 3
180 - 180SN	<0,8	> 3
190 - 191	<0,8	> 2
200N	<0,8	> 3
202 - 203	<0,8	> 3
206	<0,8	> 3
200LZD	<0,8	> 3
200LZD/C	<0,8	> 3
201/LW	<0,8	> 3
207LZD	<0,8	> 3
201FLT	<0,8	> 3
200PES	<0,8	> 3
630	<0,8	> 3
200/R	<0,8	> 3
200/RP	<0,8	> 3
N230/2V	<0,8	<0,8 (1)
210	<0,8	<0,8 (1)
215	<0,8	<0,8 (1)
220	<0,8	> 3
220/E	<0,8	<0,8 (1)
520	<0,8	> 3
Z/175	<0,8	> 3
285	<0,8	> 3
295	<0,8	> 3
160 - 160/2B	<0,8	> 3
165	<0,8	> 3
1500	<0,8	> 3
1600	<0,8	> 3
1603	<0,8	> 3
1700	<0,8	> 3

RUGOSITA' INTERNA CHIUSINI A PRESSIONE		
MOD.	COPERCHIO Ra	TELAIO Ra
300L	< = 0,8	< = 0,6 (1)
400L	< = 0,8	< = 0,6 (1)
450L	< = 0,8	< = 0,6 (1)
500L	< = 0,8	< = 0,6 (1)
600L	< = 0,8	< = 0,6 (1)
300L/E	< = 0,8	< = 0,8 (1)
400L/E	< = 0,8	< = 0,8 (1)
450L/E	< = 0,8	< = 0,8 (1)
500L/E	< = 0,8	< = 0,8 (1)
600L/E	< = 0,8	< = 0,6 (1)
300P	< = 0,8	< = 0,6 (1)
400P	< = 0,8	< = 0,6 (1)
450P	< = 0,8	< = 0,6 (1)
500P	< = 0,8	< = 0,6 (1)
600P	< = 0,8	< = 0,6 (1)

\* Valori inferiori su richiesta  
(1) escluso saldature

RUGOSITA' INTERNA CHIUSINI		
MOD.	COPERCHIO Ra	TELAIO Ra
230	<0,8	<0,8 (1)
240	<0,8	<0,8 (1)
250	<0,8	<0,8 (1)
270	<0,8	<0,8 (1)
N230	<0,8	<0,8 (1)
N300	<0,8	<0,8 (1)
N240	<0,8	<0,8 (1)
400AZ	<0,8	<0,8 (1)
N250	<0,8	<0,8 (1)
N270	<0,8	<0,8 (1)
NL250N	<0,8	<0,8 (1)
TV400	<0,8	<0,8 (1)
TV450	<0,8	<0,8 (1)
TV500	<0,8	<0,8 (1)
TV600	<0,8	<0,8 (1)
T1/200	<0,8	<0,8 (1)
T1/300	<0,8	<0,8 (1)
T1/400	<0,8	<0,8 (1)
T1/450	<0,8	<0,8 (1)
T1/500	<0,8	<0,8 (1)
T1/600	<0,8	<0,8 (1)
T1A/200	<=0,5	<=0,5
T1A/300	<=0,5	<=0,5
T1A/400	<=0,5	<=0,5
T1A/450	<=0,5	<=0,5
T1A/500	<=0,5	<=0,5
T1A/600	<=0,5	<=0,5
T1/800	<0,8	<0,8 (1)
T400	<0,8	<0,8 (1)
T450	<0,8	<0,8 (1)
T500	<0,8	<0,8 (1)
T600	<0,8	<0,8 (1)
T1/G400	<0,8	<0,8 (1)
T1/G450	<0,8	<0,8 (1)
T1/G500	<0,8	<0,8 (1)
235	<0,8	<0,8 (1)
245	<0,8	<0,8 (1)
255	<0,8	<0,8 (1)
275	<0,8	<0,8 (1)
N240/4V	<0,8	<0,8 (1)
3V/200	<0,8	<0,8 (1)
3V/300	<0,8	<0,8 (1)
4V/400	<0,8	<0,8 (1)
5V/450	<0,8	<0,8 (1)
6V/250N	<0,8	<0,8 (1)
6V/500	<0,8	<0,8 (1)
8V/600	<0,8	<0,8 (1)
10V/800	> 3	< 1

RUGOSITA' INTERNA PRODOTTI PER SERBATOI IN VETRORESINA		
MOD.	COPERCHIO Ra	TELAIO Ra
14/L	<0,8	
50	<0,8	
1400	<0,8	
60	<0,8	
70	<0,8	
80	<0,8	
90	<0,8	
100	<0,8	
N/100	<0,8	
110	<0,8	
150	<0,8	
N/150	<0,8	
C/330	<0,8	

# Termini e condizioni generali di vendita

**1. Generali** I presenti Termini e Condizioni Generali di Vendita, unitamente alla Conferma d'Ordine ("Termini"), disciplinano, ad esclusione di tutti gli altri termini, la vendita ("Contratto") dei prodotti Zorzini SpA ("Venditore" o "Zorzini") al Cliente. Il "Cliente" si definisce come l'acquirente diretto dei prodotti Zorzini. I termini prevarranno su eventuali clausole contrastanti contenute nei termini e condizioni generali di acquisto del Cliente, che non avranno alcun effetto. I Termini sostituiscono qualsiasi accordo o intesa precedente tra le parti, scritta o orale, in relazione alla materia in oggetto. In caso di contraddizione tra i vari documenti che costituiscono il contratto di cui sopra, il primo documento elencato prevale sulle altre nel seguente ordine di precedenza: (1) la Conferma d'ordine, (2) questi Termini e condizioni generali di vendita, (3) l'Offerta, se presente, e (4) l'Ordine. Nessuna modifica di queste Condizioni Generali sarà considerata come accettata se non concordato dalle parti in un emendamento scritto che faccia riferimento alla disposizione modificata.

**2. Ordini; Conferma.** Gli ordini di prodotti saranno vincolanti per la Zorzini solo dopo la Conferma d'Ordine scritta della Zorzini.

**3. Imballaggio e spedizione.** L'imballaggio sarà gratuito per ordini superiori a Euro 300. Per gli ordini inferiori a Euro 300, per l'imballaggio saranno fatturati al Cliente Euro 10, o il costo in caso di pallet speciali o esigenze di imballaggi particolari. I Termini di trasporto saranno Franco Fabbrica (Incoterms 2010), Fabbrica Zorzini Spa, Udine, Italia, e il rischio di perdita sarà in conformità con tali termini. Il tempo stimato per la spedizione sarà quello indicato nella Conferma d'Ordine. Tutte le date di trasporto e di consegna sono soggette al tempestivo ricevimento del pagamento e dei documenti del cliente, e sono da considerarsi indicative e non fondamentali.

**4. Pagamento.** Il prezzo totale di acquisto dei prodotti ("Prezzo di Acquisto") è dovuto e pagabile sulla base delle condizioni previste nella Conferma d'Ordine. Tutti i prezzi indicati sono in Euro. Nel caso in cui il pagamento non fosse effettuato alla data di scadenza, in aggiunta a qualsiasi altro diritto e rimedio del Venditore, il Cliente sarà responsabile del pagamento degli interessi di mora calcolati nel seguente modo: - per USA e Canada: il minore tra (i) l'uno e mezzo per cento al mese o (ii) il più alto tasso consentito dalla legge; - per l'UE e il resto del mondo: conformemente alle norme UE al momento in vigore (direttiva UE 2011/7/UE). In caso di controversia, l'acquirente non avrà diritto a compensazioni o a trattenere un pagamento dovuto.

**5. Ispezione.** Il Cliente dovrà ispezionare il prodotto al suo arrivo alla destinazione di consegna e, entro otto (8) giorni lavorativi dalla consegna, dare comunicazione scritta al Venditore in caso di richiesta di risarcimento danni, difetti, differenze di quantità o non conformità. L'omissione di tale comunicazione entro detto termine costituisce accettazione irrevocabile dei Prodotti e riconoscimento che i prodotti sono stati ricevuti dal Cliente in buone condizioni e privi di danni.

**6. Cancellazione. Resi.** Tutti gli ordini ricevuti sono definitivi. Nessun prodotto sarà reso o ne sarà accettato il reso dalla Zorzini senza previa autorizzazione scritta della Zorzini. Tutti i resi sono soggetti all'ispezione del venditore al momento della ricezione. Non sarà riconosciuto alcun credito per il materiale danneggiato o utilizzato. Il Venditore a sua esclusiva discrezione, potrà addebitare i costi di ricarica a magazzino per il valore della merce restituita. Tutte le merci autorizzate per il reso devono essere spedite al Venditore con spedizione prepagata.

**7. Titolarità e diritti di possesso.** La Titolarità dei Prodotti resterà del venditore fino a che il prezzo d'acquisto non sarà stato pagato in toto. Il Venditore ha il diritto di presentare una dichiarazione UCC-1 per perfezionare la sicurezza degli interessi e gli eventuali proventi della vendita dei prodotti.

**8. Inadempienza del cliente.** In aggiunta a qualsiasi altro rimedio a disposizione del venditore, se (i) il cliente non adempie al pagamento di una parte del prezzo d'acquisto alla data di scadenza, (ii) il Cliente non adempie ai propri obblighi ai sensi del Contratto, (iii) il Cliente diventa insolvente o fallito o soggetto ad una petizione per la nomina di un curatore, (iv) il Cliente effettua una cessione a beneficio dei suoi creditori, o (v) il Venditore ritenga ragionevolmente che la riscossione del Prezzo di Acquisto non sia sicura, allora l'intero importo del Prezzo di Acquisto non ancora pagato diventa immediatamente esigibile a sola discrezione del Venditore, e se non pagato immediatamente, il Cliente dovrà restituire i prodotti al Venditore su sua richiesta, e ad esclusivo carico del Cliente. Il Venditore tratterà tutti i pagamenti del Prezzo di Acquisto fatti in precedenza di tale evento come danni liquidati e non come penalità.

**9. Garanzia limitata.** (a) I prodotti sono garantiti per un periodo di dodici (12) mesi dalla consegna Franco Fabbrica ("Periodo di Garanzia"), contro i difetti di materiale e lavorazione. Questa Garanzia Limitata non si applica se (i) i prodotti non vengono utilizzati per gli scopi previsti e non sono installati, utilizzati o mantenuti in conformità con le istruzioni di installazione e manutenzione fornite dalla Zorzini ("Manuale di istruzioni Zorzini"), (ii) qualsiasi difetto risultante da cause esterne al prodotto dopo la consegna o l'uso di pezzi di ricambio non-originales, o se (iii) il Prodotto sia stato modificato senza il preventivo consenso scritto della Zorzini. Gli obblighi della Zorzini derivanti da questa Garanzia saranno limitati, ad esclusiva discrezione della Zorzini, alla riparazione o alla sostituzione del prodotto difettoso. Zorzini non sarà responsabile per i costi di rimozione o di installazione del prodotto risultato difettoso o per la spedizione del prodotto sostitutivo. Se richiesto dalla Zorzini, il Cliente dovrà rendere i prodotti risultati difettosi alla Zorzini per l'ispezione, farà ciò dopo aver ottenuto l'autorizzazione dalla Zorzini e con spedizione a carico del cliente stesso. Gli Articoli normalmente usurabili, come le guarnizioni, sono escluse da questa garanzia. La Zorzini non sarà responsabile ai sensi della presente garanzia a meno che il reclamo sia stato presentato subito dopo la scoperta del difetto, il cliente deve fornire una descrizione dettagliata del problema, e la Zorzini stabilirà a propria discrezione se il Prodotto sia stato correttamente installato, mantenuto ed utilizzato. Il rimedio derivante da questa Garanzia sarà rimedio solo ed esclusivo per il Cliente per reclami derivanti da o relativi al Prodotto. Il Cliente rinuncia a qualsiasi altro diritto o rimedio, sia esso contrattuale (per violazione del contratto, violazione della garanzia o altro), nel caso di torto (per negligenza, responsabilità oggettiva, false dichiarazioni o altro), o patrimoniale, ai sensi di qualsiasi legge, norma o regolamento o su qualsiasi altra base.

(b) LA ZORZINI HA MESSO A DISPOSIZIONE DEL CLIENTE IL MANUALE DI ISTRUZIONI ZORZINI, CONSULTABILE SUL SITO WWW.ZORZINISPA.COM. TUTTE LE VENDITE O INSTALLAZIONI DEI PRODOTTI, FATTE DAL CLIENTE A TERZI DEVONO ESSERE ACCOMPAGNATE DAL MANUALE DI ISTRUZIONI ZORZINI ORIGINALE O DA COPIA COMPLETA DELLO STESSO. IL CLIENTE SARA' RESPONSABILE PER EVENTUALI DANNI CHE DOVESSERO DERIVARE DALLA MANCATA TRASMISSIONE DEL MANUALE DI ISTRUZIONI ZORZINI AL SUO CLIENTE.

(c) Il Cliente riconosce che le portelle e i chiusini vengono venduti assemblati. Il loro smontaggio e l'abbinamento con parti diverse da quelle originariamente accoppiate potrebbe causare disallineamento e malfunzionamenti. E' responsabilità del Cliente garantire che le portelle ed i chiusini non vengano disaccoppiati.

(d) ASSENZA DI ALTRE GARANZIE. LE GARANZIE IN QUESTA SEZIONE SOSTITUISCONO TUTTE LE ALTRE GARANZIE, ESPRESSE O IMPLICITE E QUALSIASI GARANZIA O RESPONSABILITÀ DI QUALSIASI TIPO. LA ZORZINI NON ASSUME NÉ AUTORIZZA ALTRE PERSONE AD ASSUMERE PER CONTO DELLA ZORZINI ALCUN ALTRO OBBLIGO, GARANZIA O RESPONSABILITÀ IN RELAZIONE AI PRODOTTI. IL CLIENTE RICONOSCE E ACCETTA CHE LA ZORZINI NON HA FATTO, NON SARA' RITENUTO CHE ABBA FATTO ED HA ESPRESSAMENTE ESCLUSO QUALSIASI DICHIARAZIONE O GARANZIA, ESPlicita O IMPLICITa, PER QUANTO RIGUARDA LA CONDIZIONE, IL VALORE, LA PROGETTAZIONE, IL FUNZIONAMENTO, LA COMMERCIALITÀ O L'IDONEITÀ ALL'USO PER QUALSIASI PARTICOLARE SCOPO DEI PRODOTTI O QUALSIASI LORO PARTE, AD ECCEZIONE DELLE GARANZIE ESPRESSE QUI ESPOSTE. IL VENDITORE DECLINA OGNI GARANZIA SE IL PRODOTTO NON E' STATO CORRETTAMENTE INSTALLATO, UTILIZZATO O MANTENUTO, O SE SONO STATI UTILIZZATI RICAMBI E COMPONENTI NON PRODOTTI DA O PER CONTO DELLA ZORZINI.

**10. Limitazione di responsabilità.** NONOSTANTE QUALSIASI DISPOSIZIONE CONTRARIA PRESENTE NEL CONTRATTO DI VENDITA, ANCHE QUANDO LA RESPONSABILITÀ SIA IL RISULTATO DI UNA VIOLAZIONE DEL CONTRATTO, DI UNA VIOLAZIONE DELLA GARANZIA, O ALTRIMENTI, LA RESPONSABILITÀ DELLA ZORZINI SARA' LIMITATA AL VALORE DEL PRODOTTO, E IN NESSUN CASO LA ZORZINI SARÀ RESPONSABILE NEI CONFRONTI DEL CLIENTE PER DANNI SUBITI, ACCIDENTALI O INDIRETTI, COMPRESI, MA NON SOLO, I DANNI DERIVANTI DAL MANCATO UTILIZZO DEL PRODOTTO, DALLA PERDITA DI PRODUZIONE, DALLA PERDITA DEL CONTENUTO DEL SERBATOIO, O DALLA PERDITA DI PROFITTI O FATTURATI.

**11. Marchi.** Il Cliente riconosce i diritti esclusivi, i titoli e gli interessi della Zorzini, sui marchi Zorzini e qualsiasi e tutti i diritti di proprietà intellettuale della Zorzini relativi al Prodotto. Il Cliente non intraprenderà alcuna azione o procedimento che possa intaccare i diritti di proprietà intellettuale della Zorzini e non svolgerà azioni che potrebbero altrimenti ledere i diritti di proprietà intellettuale della Zorzini.

**12. Forza maggiore.** Il Venditore non sarà responsabile per ritardi o per il mancato adempimento di qualsiasi obbligo previsto dal Contratto a causa di scioperi, incendi, eventi naturali, eventi di forza maggiore, embarghi, restrizioni valutarie, carenze di manodopera, guerre, terrorismo, epidemie, sommosse civili, restrizioni dell'importazione o dell'esportazione, carenza di materiali, o qualsiasi altra causa fuori dal ragionevole controllo del Venditore, anche se il Venditore sapeva, aveva ragione di credere, o sia stato avvertito in merito alle possibilità di tale evento.

**13. Tasse. Dazi e permessi.** Le imposte di vendita, sul valore aggiunto, sulla proprietà, sull'uso, le accise, le imposte sul lavoro o qualsiasi imposta locale, statale o comunale, dazi o supplementi, tasse di autorizzazione, tasse e costi di registrazione e di ispezione non sono state incluse nel prezzo d'acquisto, e il Cliente si impegna ed accetta di pagare e/o rimborsare il Venditore per qualsiasi delle suddette imposte, tasse, o commissioni.

**14. Eccezioni.** In qualsiasi momento, il mancato rispetto di una delle parti di una qualsiasi delle disposizioni del Contratto non potrà essere interpretata come una rinuncia a tali disposizioni o al diritto del soggetto a far rispettare tali disposizioni. Tutti i termini del contratto sono ritenuti enunciati integralmente in esso, e nessun agente, venditore, o parte terza, è autorizzato a impegnare il Venditore con un accordo o garanzia non enunciati nel presente Contratto. Lo status delle parti è quello di fornitore indipendente e di Cliente. Nel caso in cui una qualsiasi delle disposizioni del Contratto risultasse non valida o inapplicabile, tale disposizione non sarà tenuta in conto e le disposizioni del Contratto non contrastanti rimarranno in pieno vigore ed efficacia.

**15. Dispute. Spese legali.** Qualsiasi controversia tra le parti derivante dal presente accordo sarà di competenza del Tribunale di Udine. La parte che prevarrà in qualsiasi controversia avrà diritto al rimborso delle spese e dei costi legali dalla controparte.

**16. Intero accordo.** Il Contratto rappresenta l'intero accordo tra il Venditore e il Cliente e sostituisce tutte le precedenti trattative, dichiarazioni o accordi, espresse o implicite. Il contratto può essere modificato solo con atto scritto e firmato dal Venditore e dal Cliente.





**Zorzini S.p.a.**

Via delle Industrie n.55

33050 Lauzacco, Pavia di Udine - ITALY

Tel. (+39) 0432 675429 - Fax (+39) 0432 675551

[www.zorzinispa.com](http://www.zorzinispa.com) - [info@zorzinispa.com](mailto:info@zorzinispa.com)

*Edition 04/2019*